

Ford Bronco - MY24

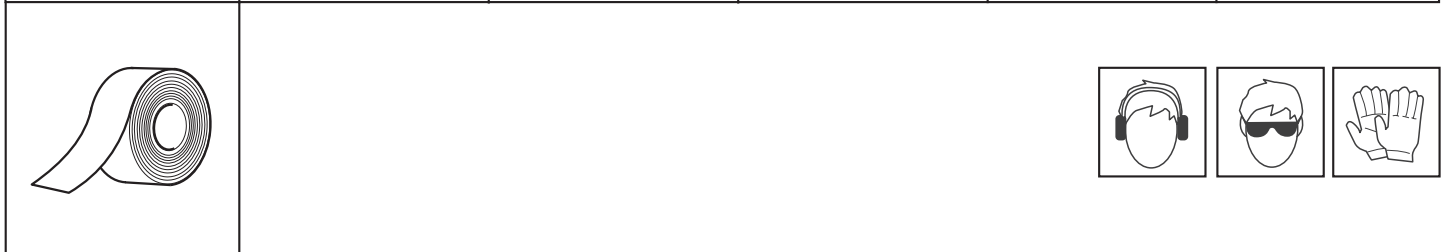
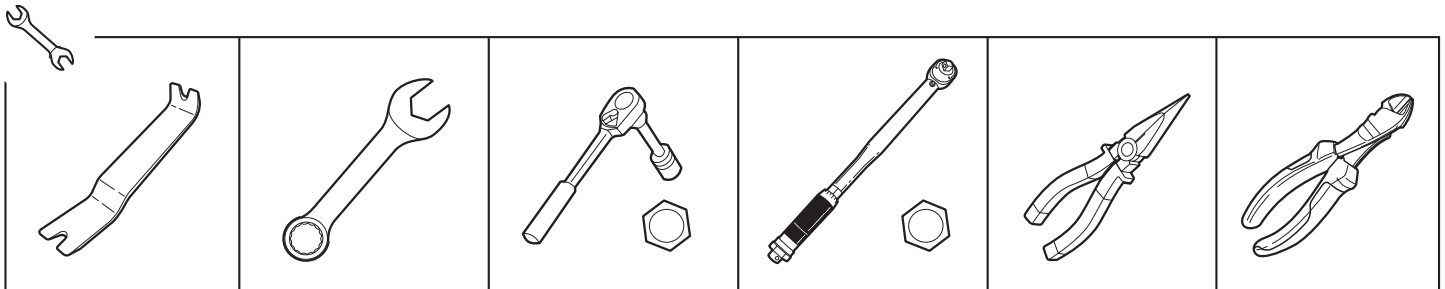
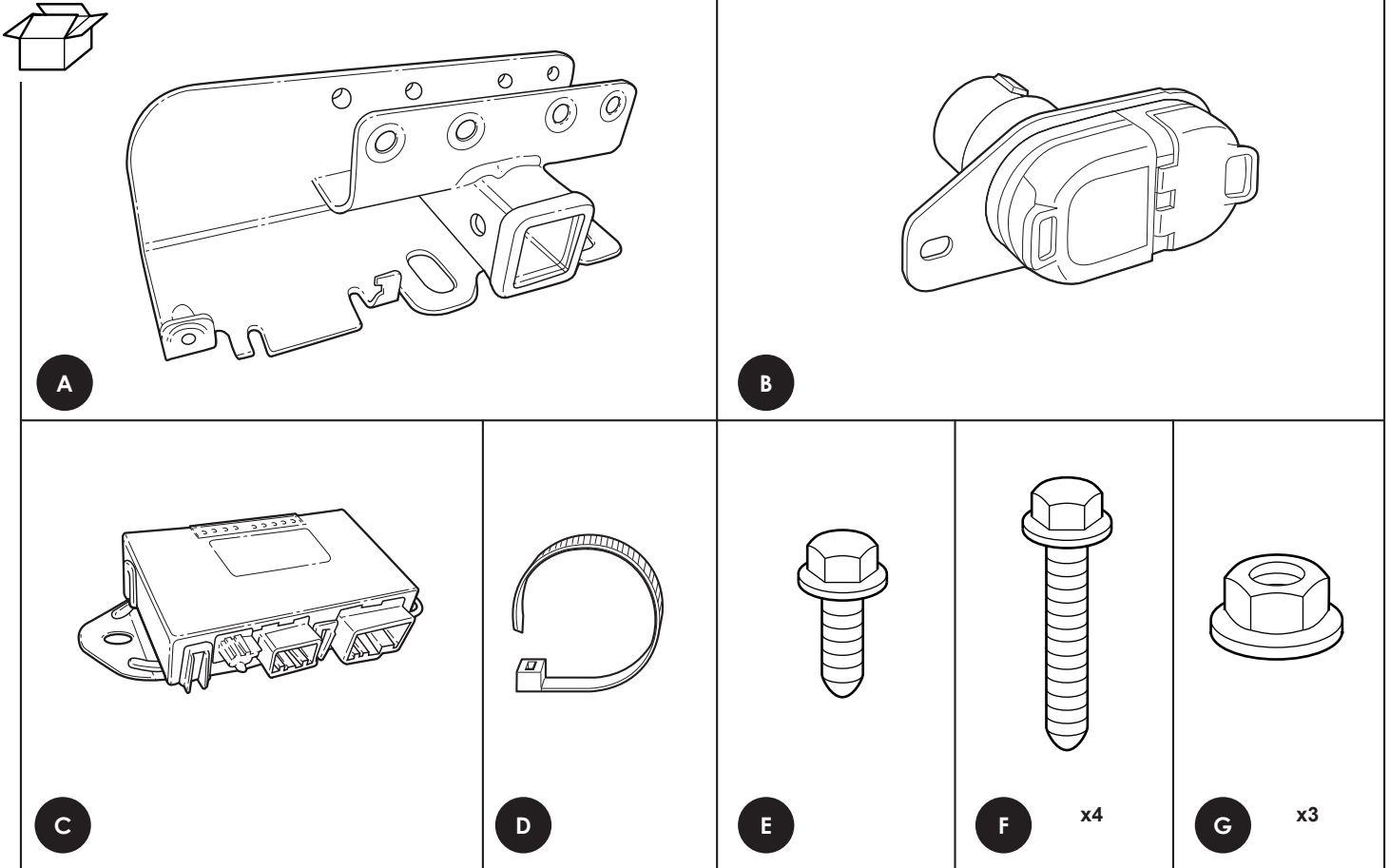
Trailer Tow Kit













Kit de remorquage

Kit de remolque

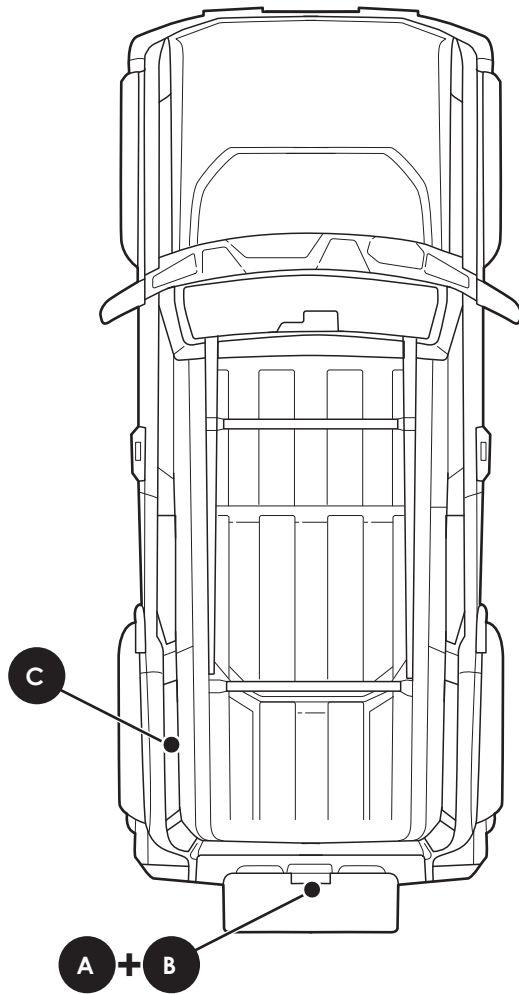
Fitting Time / Durée D'installation / Tiempo De Adaptación: 30 minutes

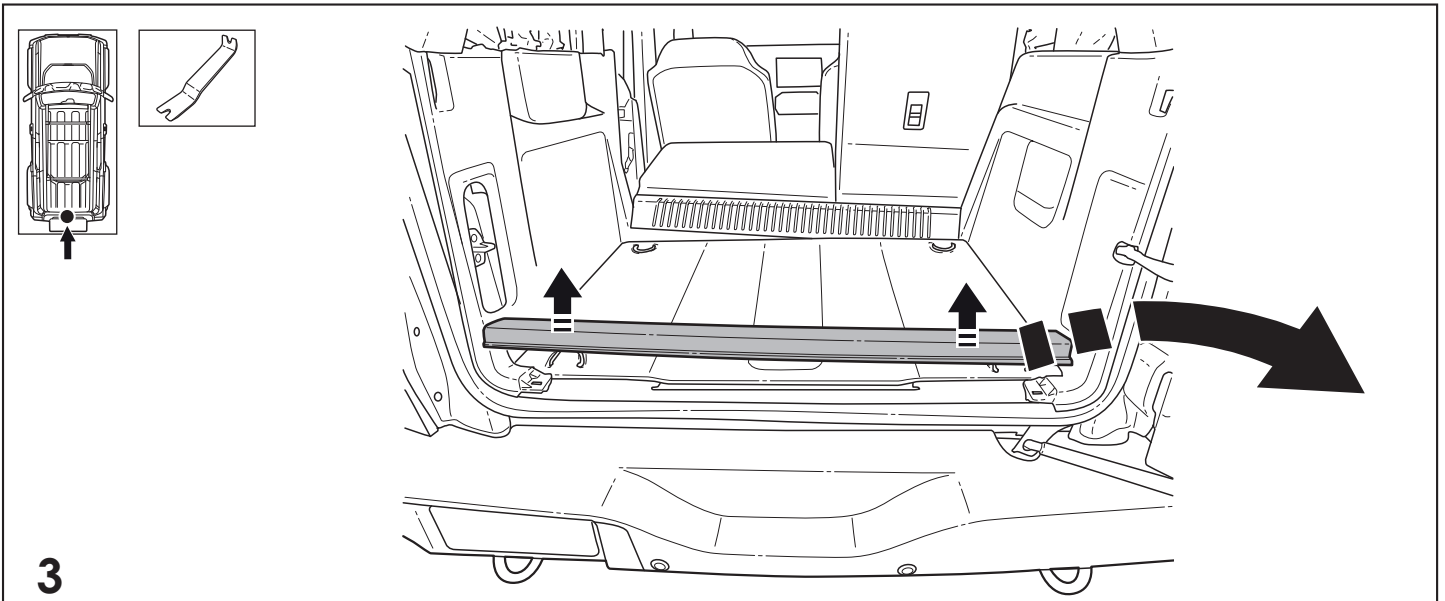
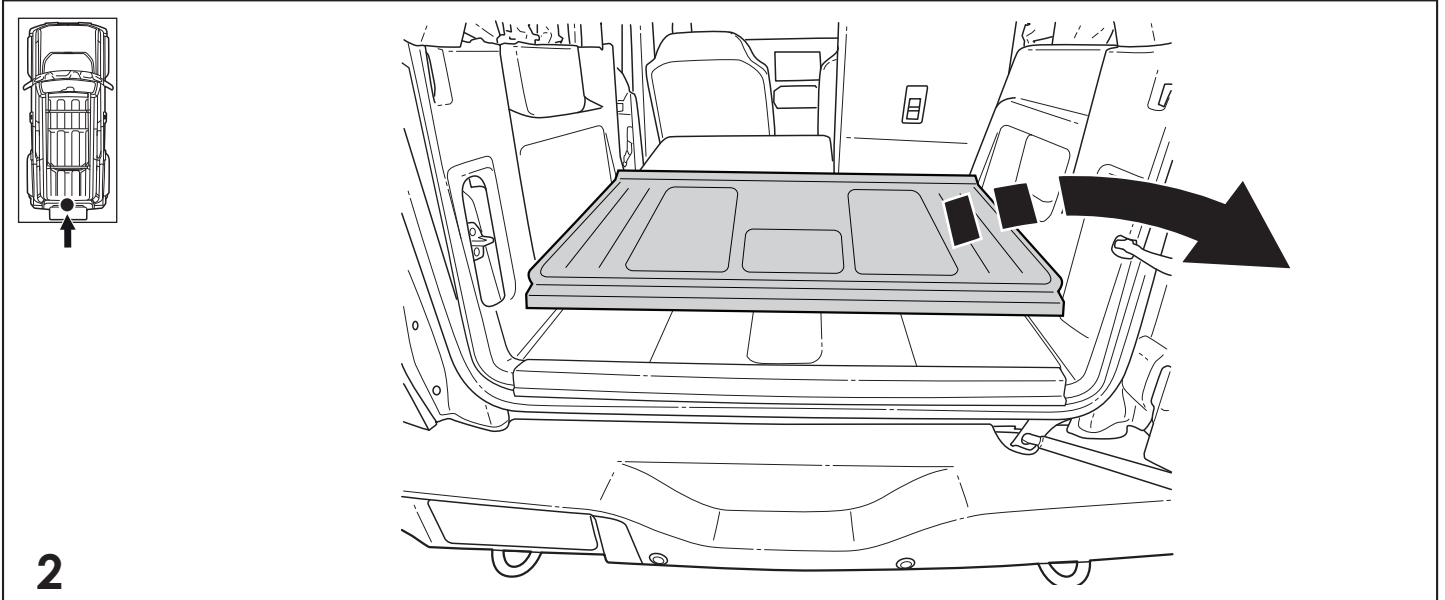
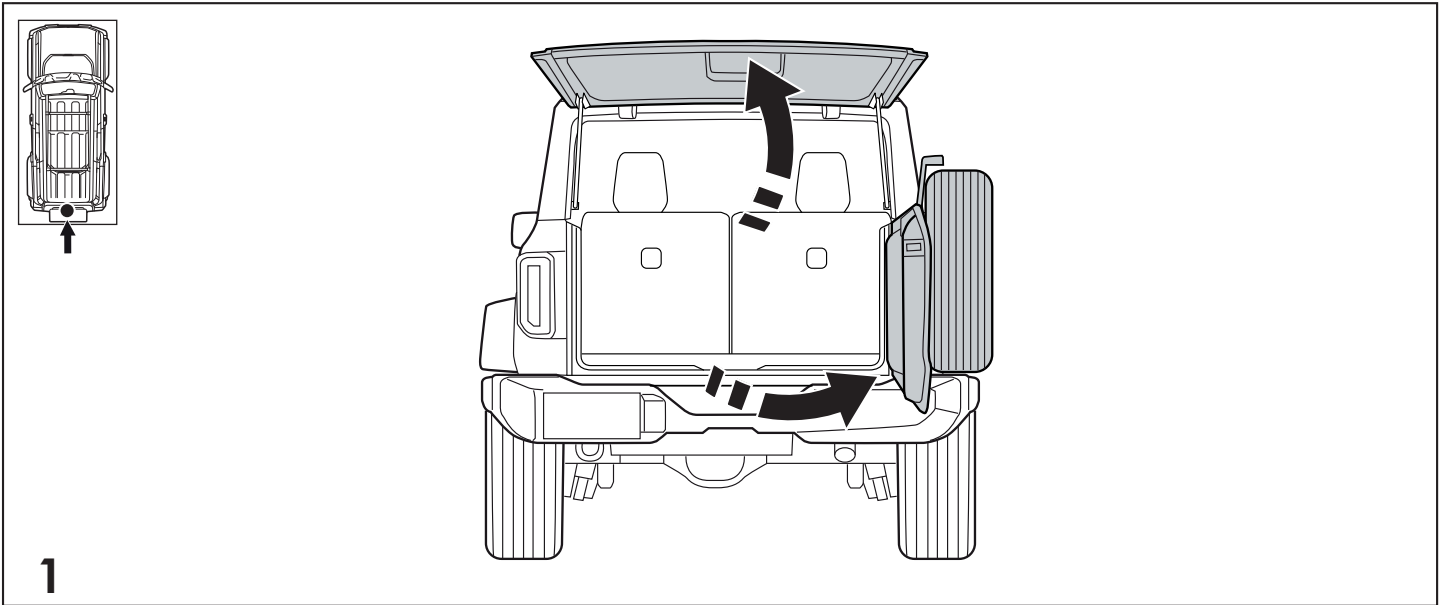


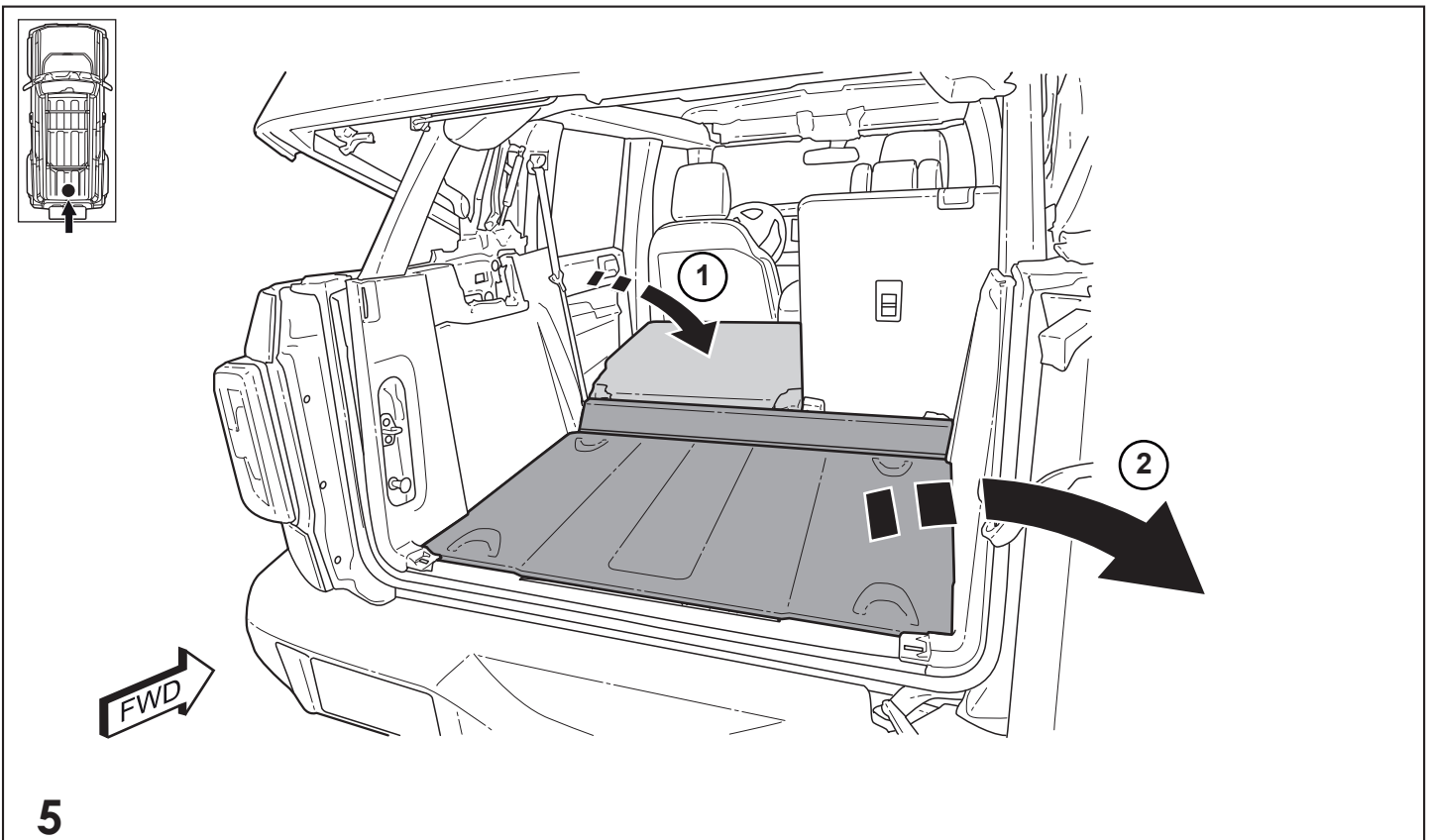
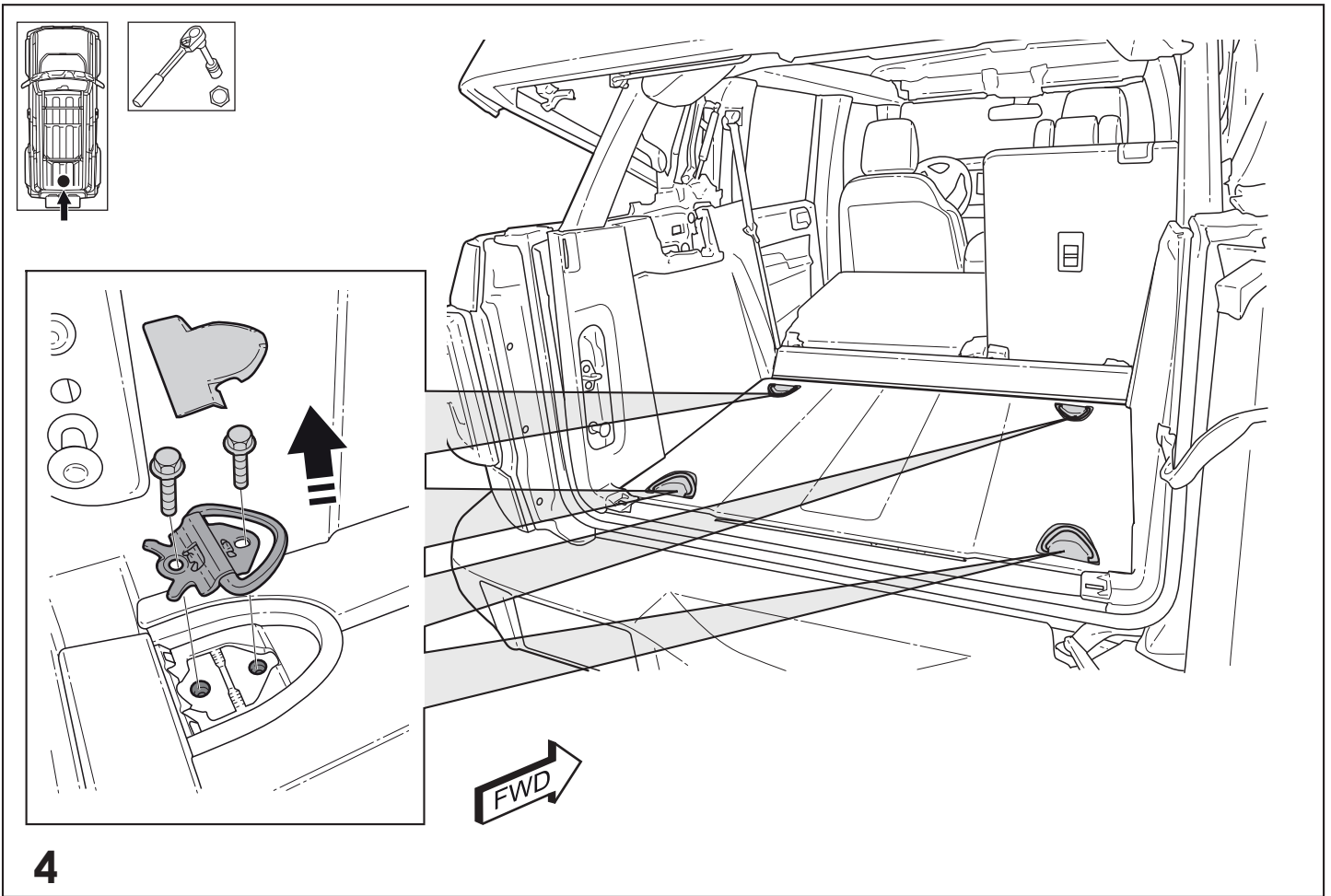


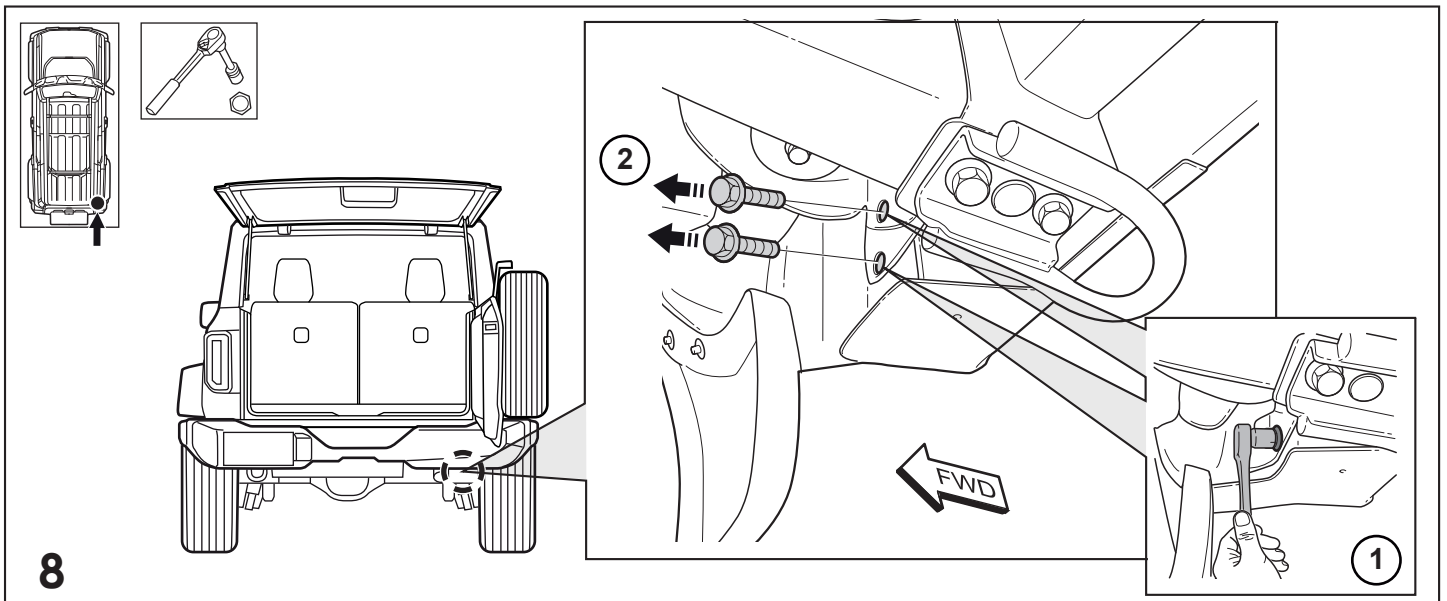
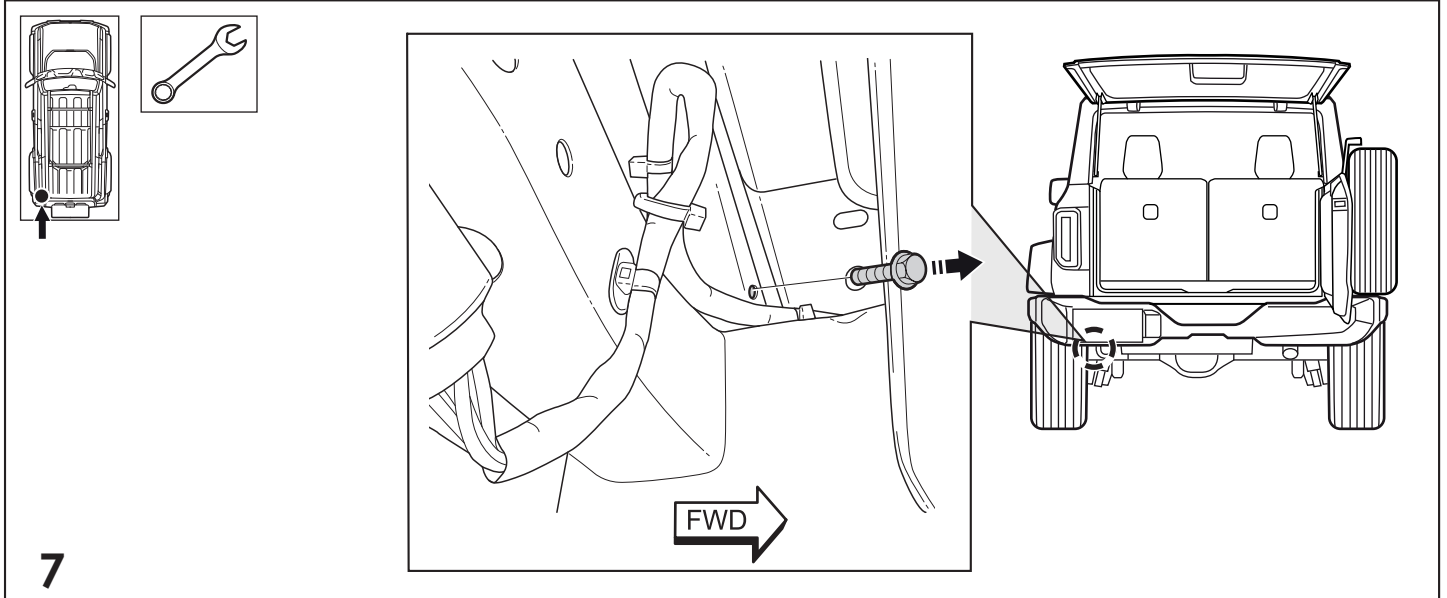
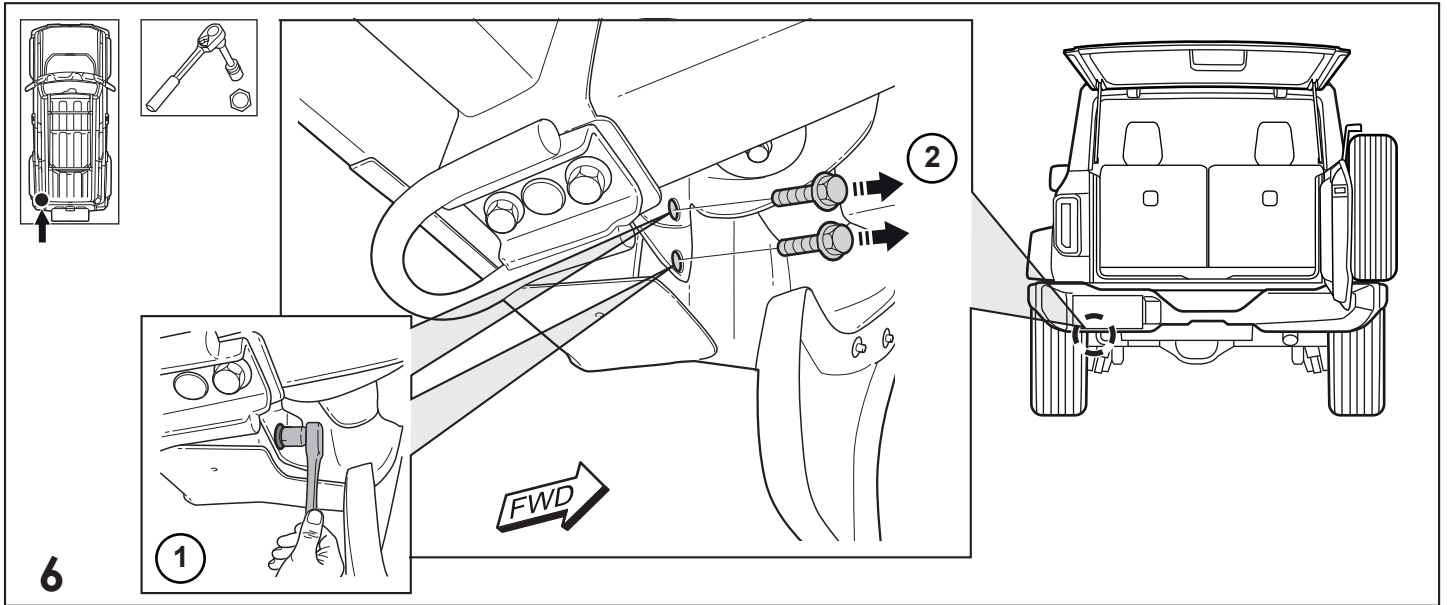
	EN	FR	ES
	Position/Location	Flèche de Position	Flecha de posición
	Movement	Flèche indiquant sens du vouvement	Flecha de movimiento
	Disconnect	Déconnecter	Desconecte
	Connect	Connecter	Conecte
	Left & right side of the vehicle	Côté gauche et droit du véhicule	El lado izquierdo y derecho del vehículo
	Positive connection battery terminal lug	Borne „plus" de la batterie	Conexión positiva de batería
	Ground connection battery terminal lug	Borne „moins" de la batterie	Conexión negativa de batería
	Vehicle Forward Direction	Véhicule à traction avant	Dirección frontal del vehículo
	See workshop manual	Se référer au manuel d'atelier	Consultar el manual del taller
	Look at page nr. ...	Se référer à la page n° ...	Mirar en la página n°...
	Attention / important advice	Attention / mise en garde	Atención / aviso importante
	Vehicle part	Pièce du véhicule	Pieza de vehículo

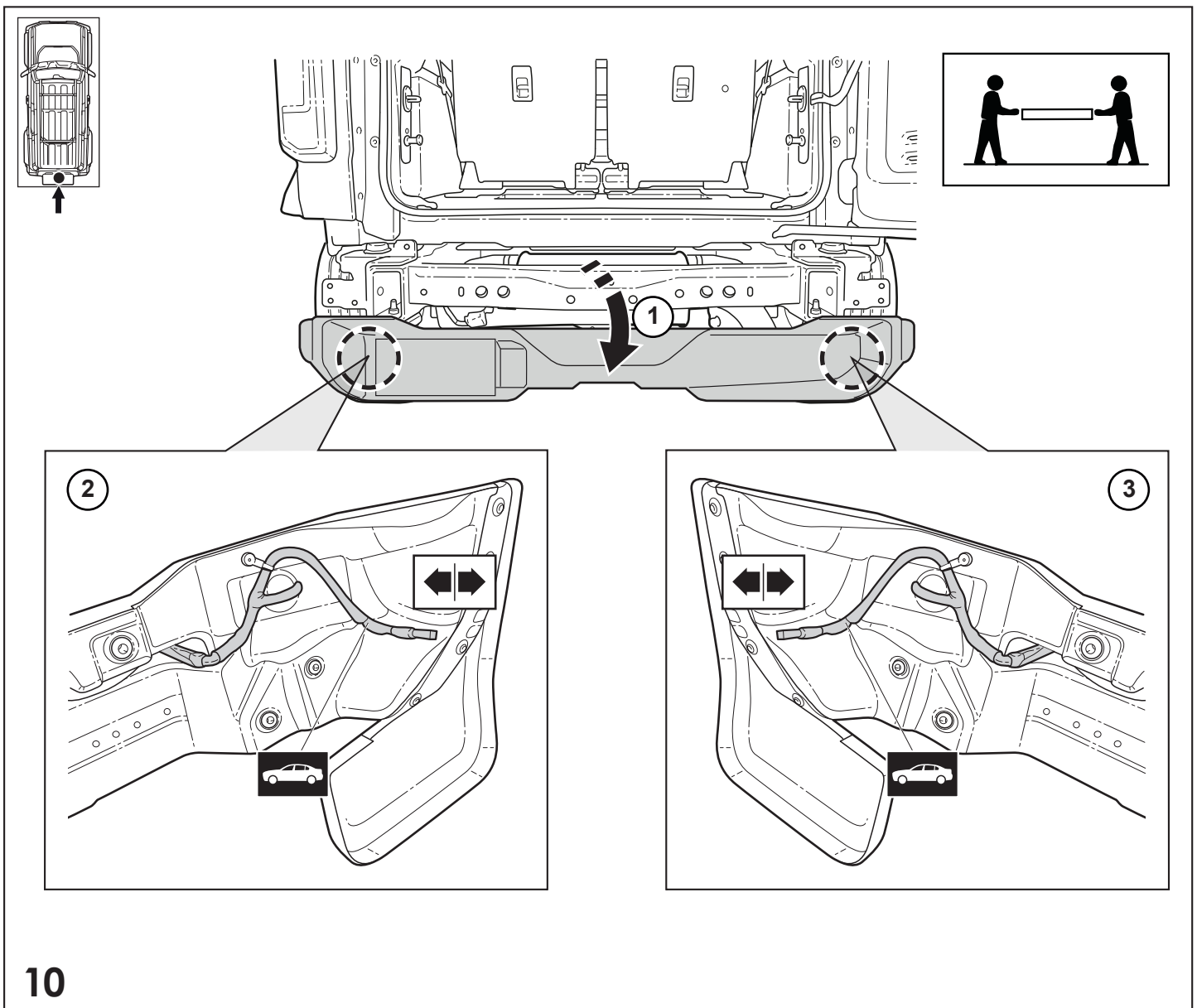
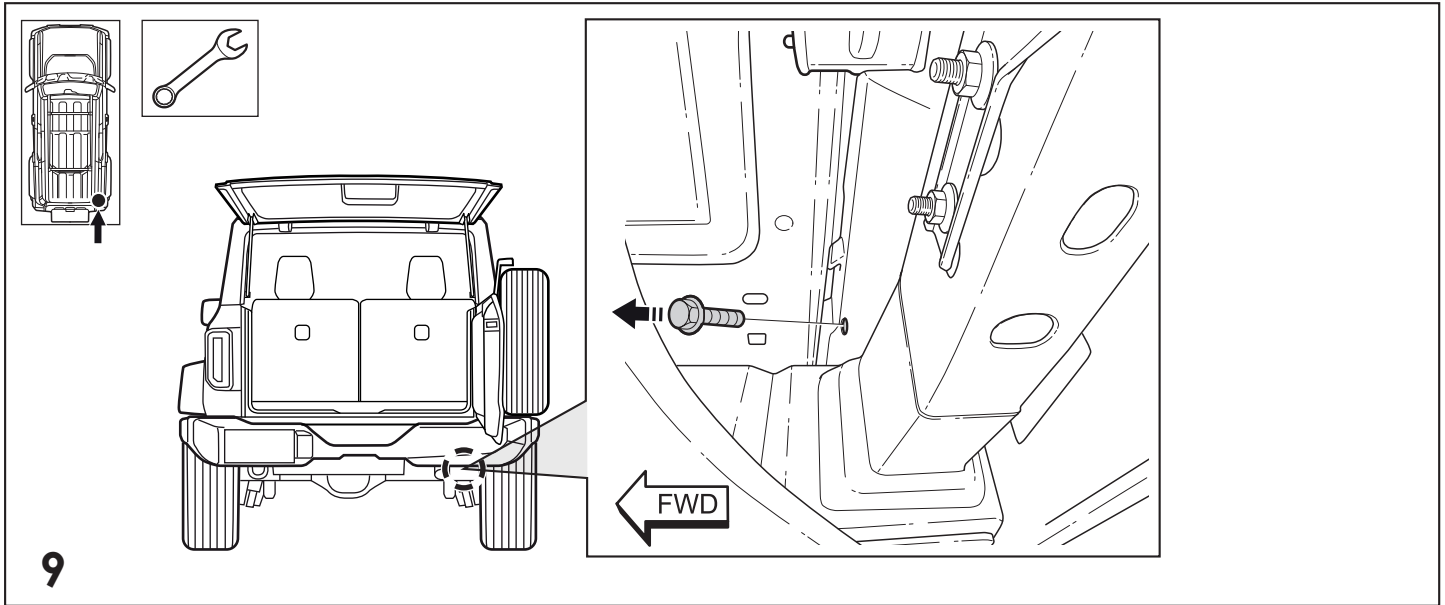
	BK	WH	GY	GN	RD	BU	YE	BN	VT	OG
EN	black	white	grey	green	red	blue	yellow	brown	purple	orange
ES	negro	blanco	gris	verde	rojo	azul	amarillo	marrón	violeta	naranja
FR	noir	blanc	gris	vert	rouge	bleu	jaune	brun	violet	orange

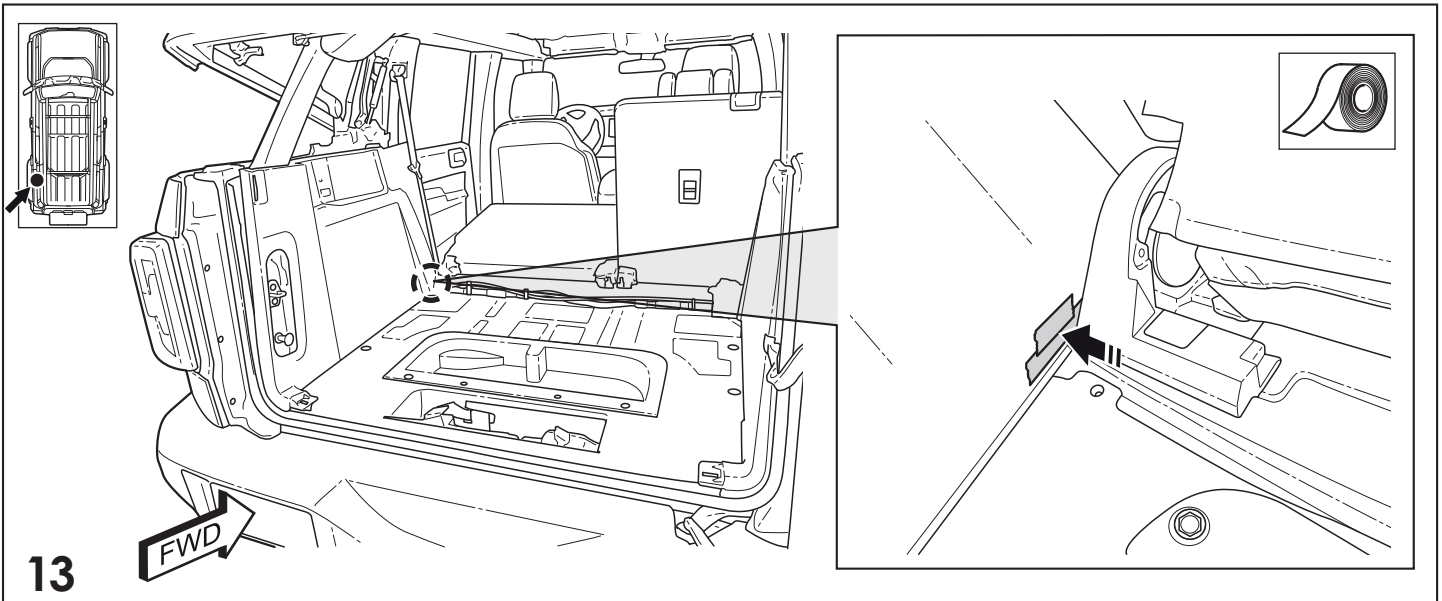
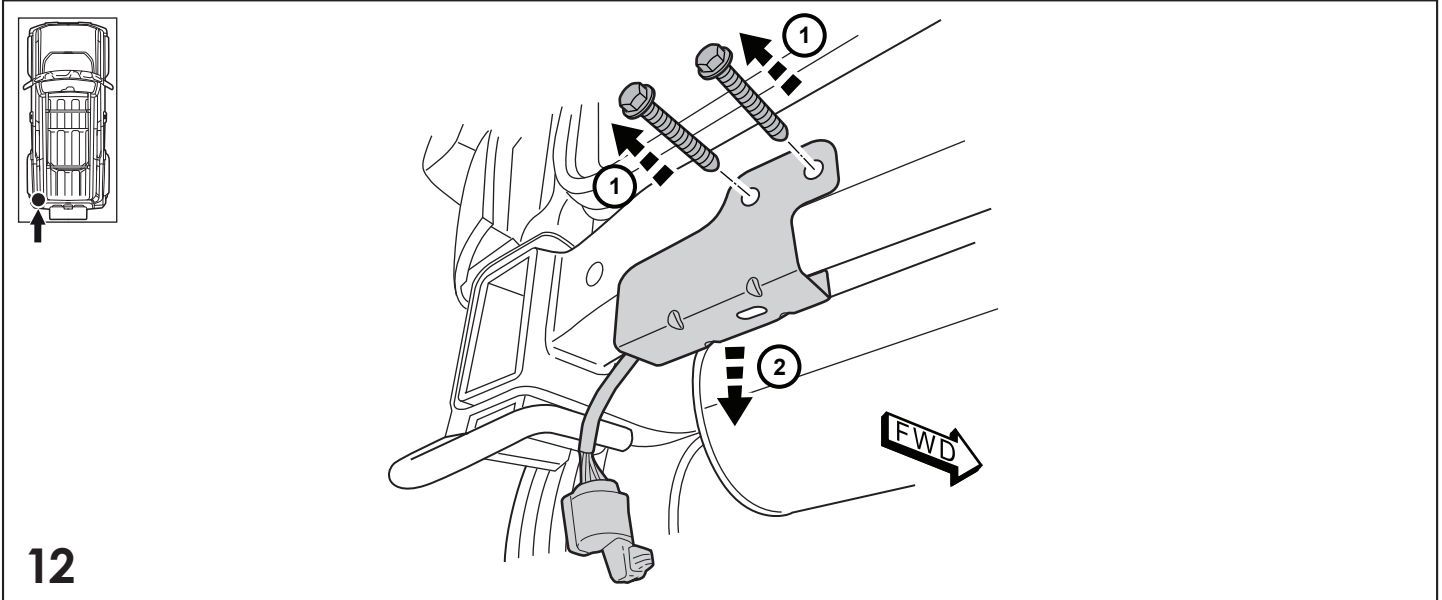
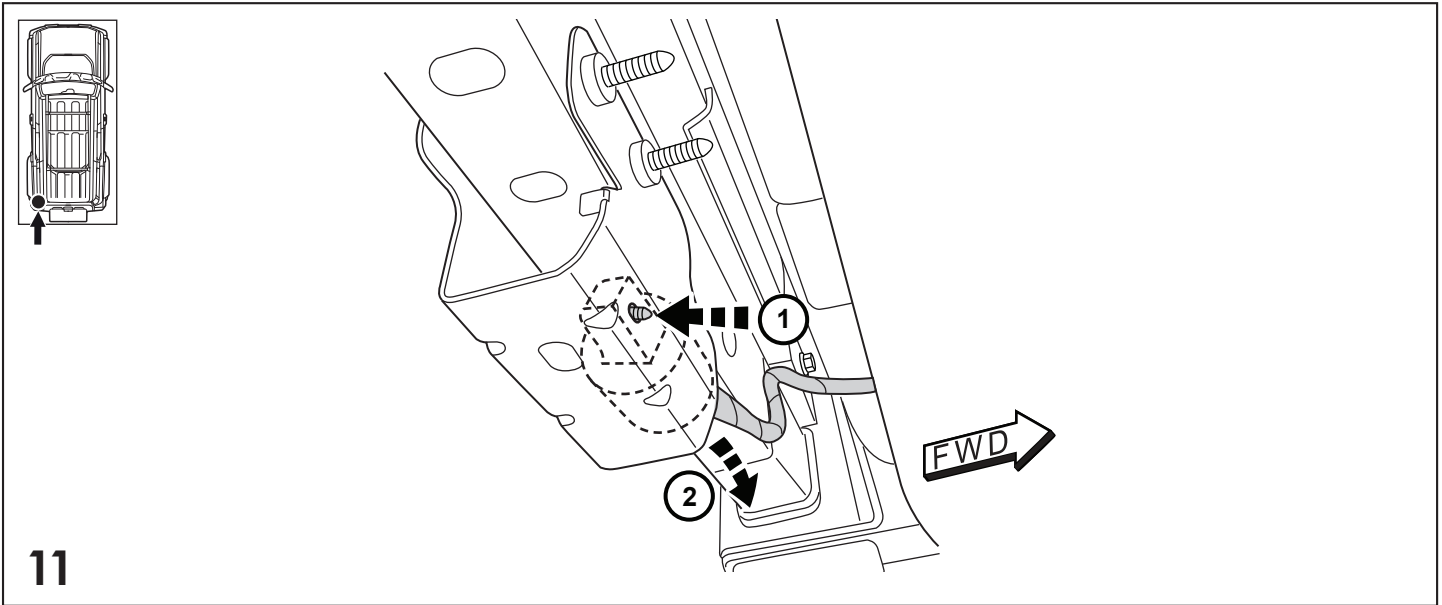


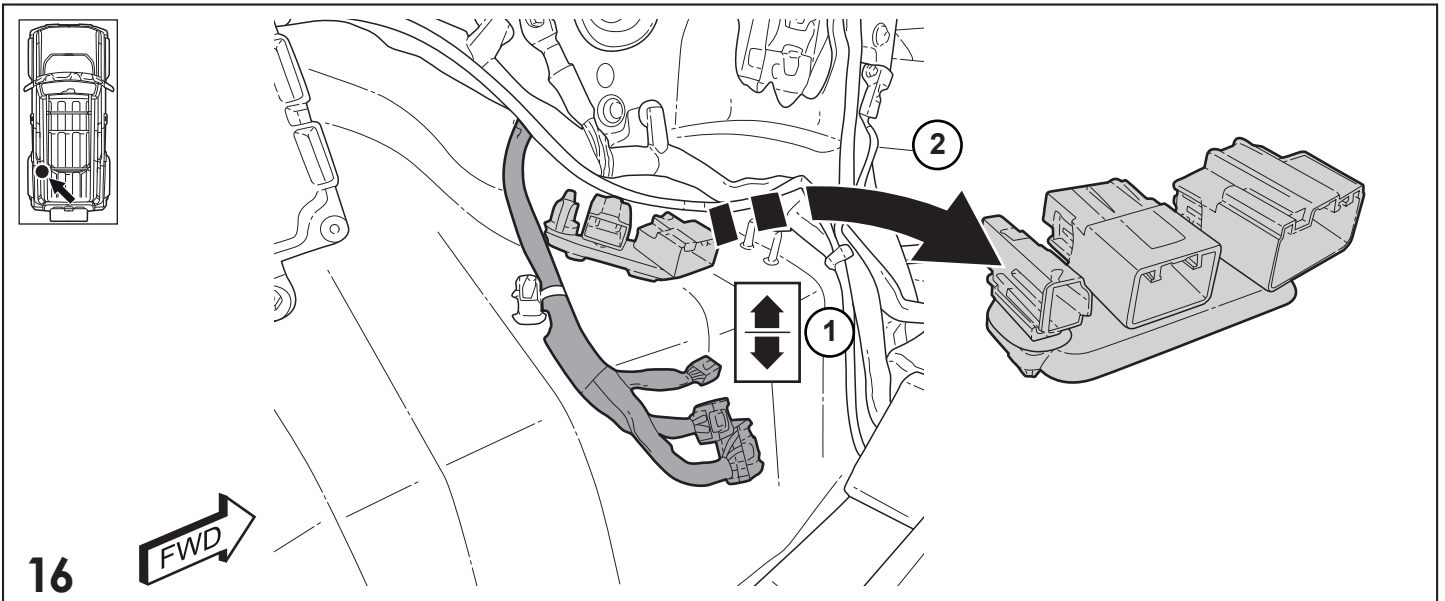
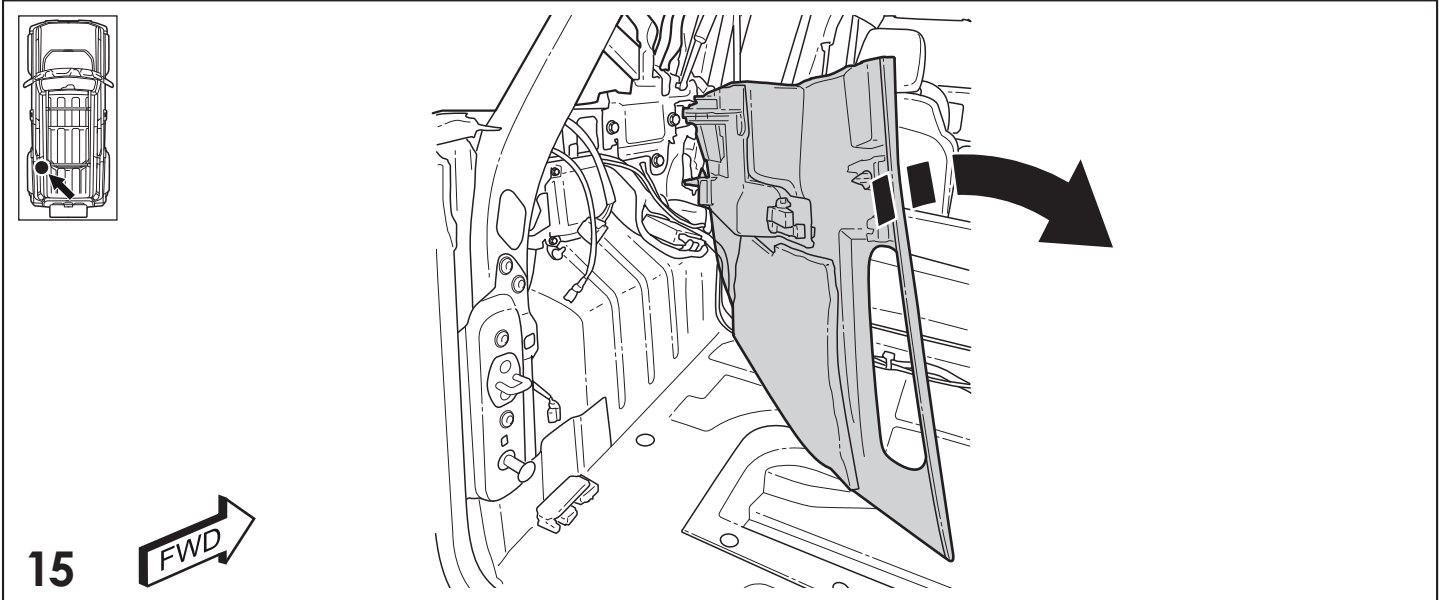
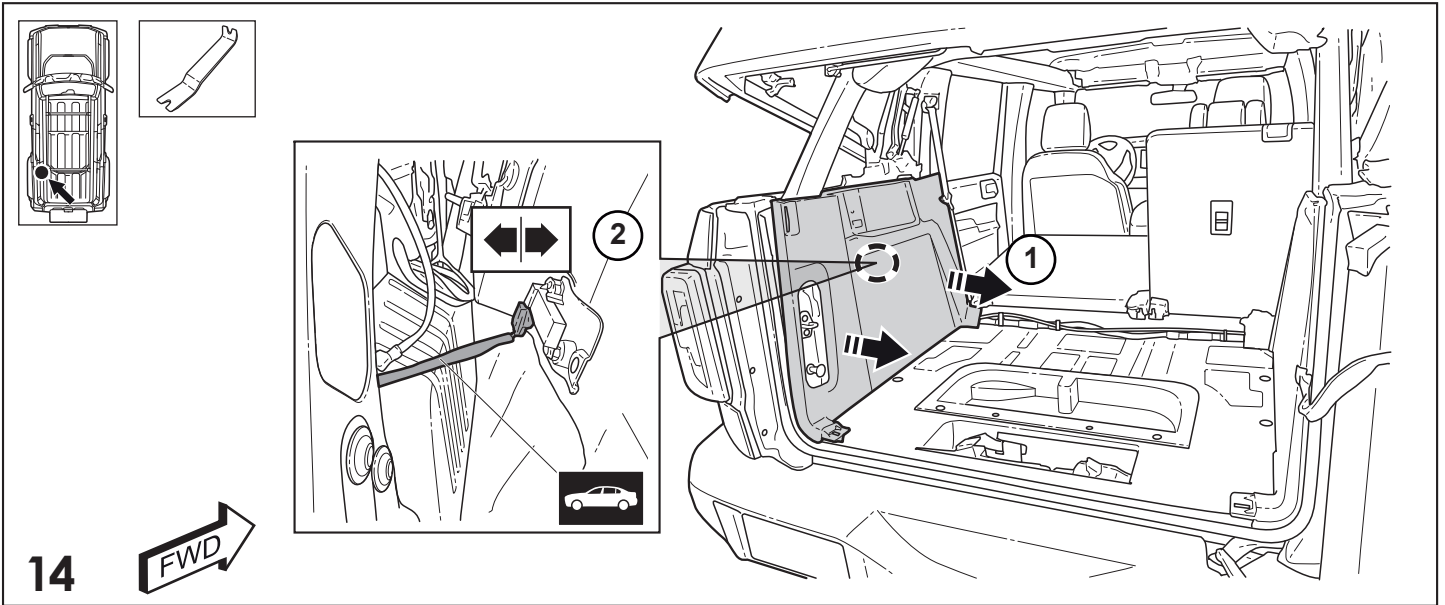


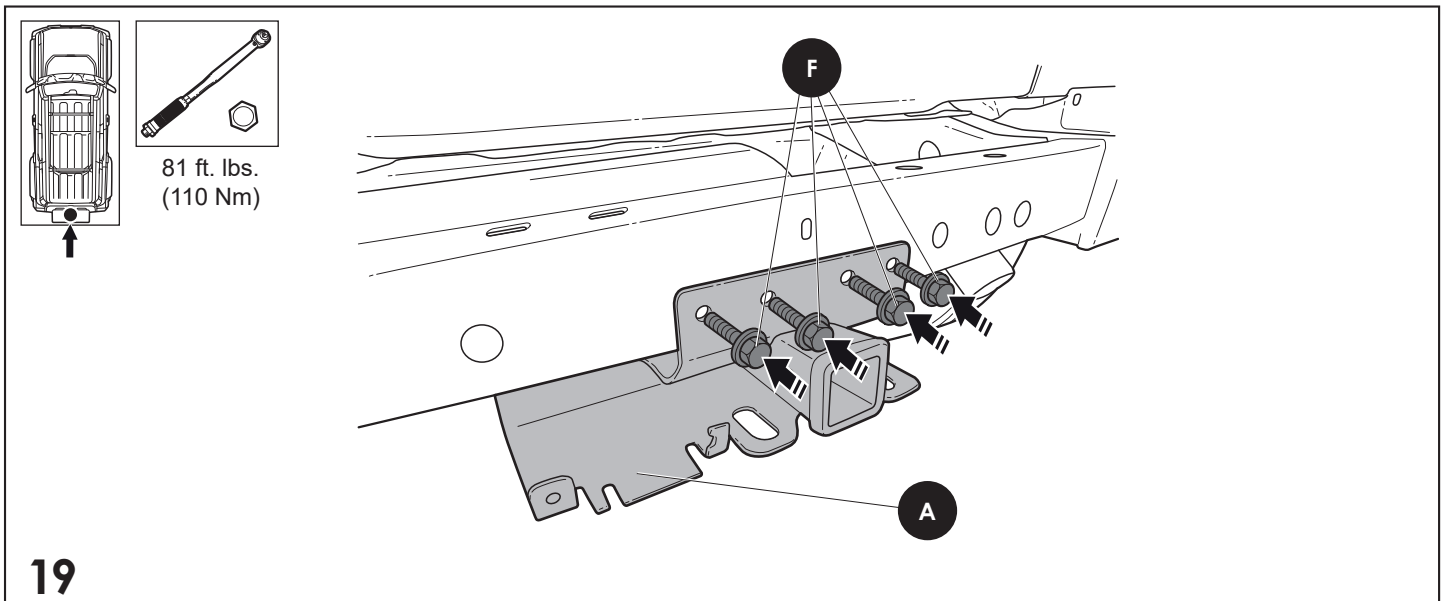
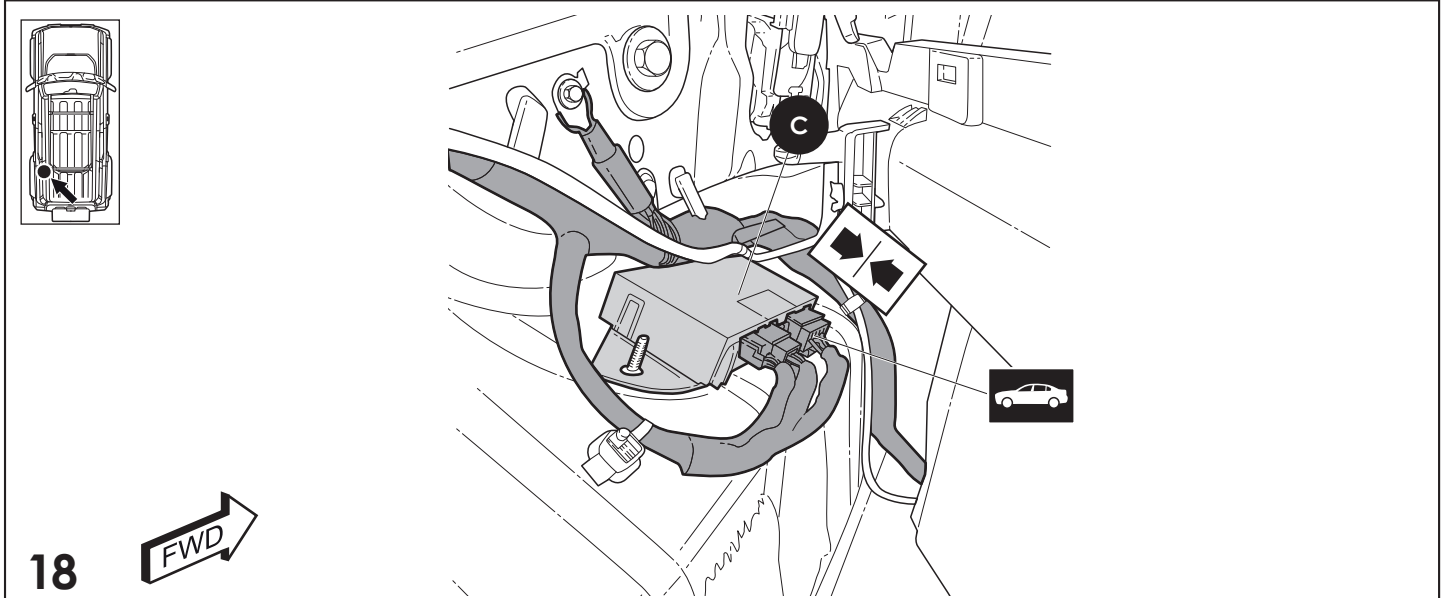
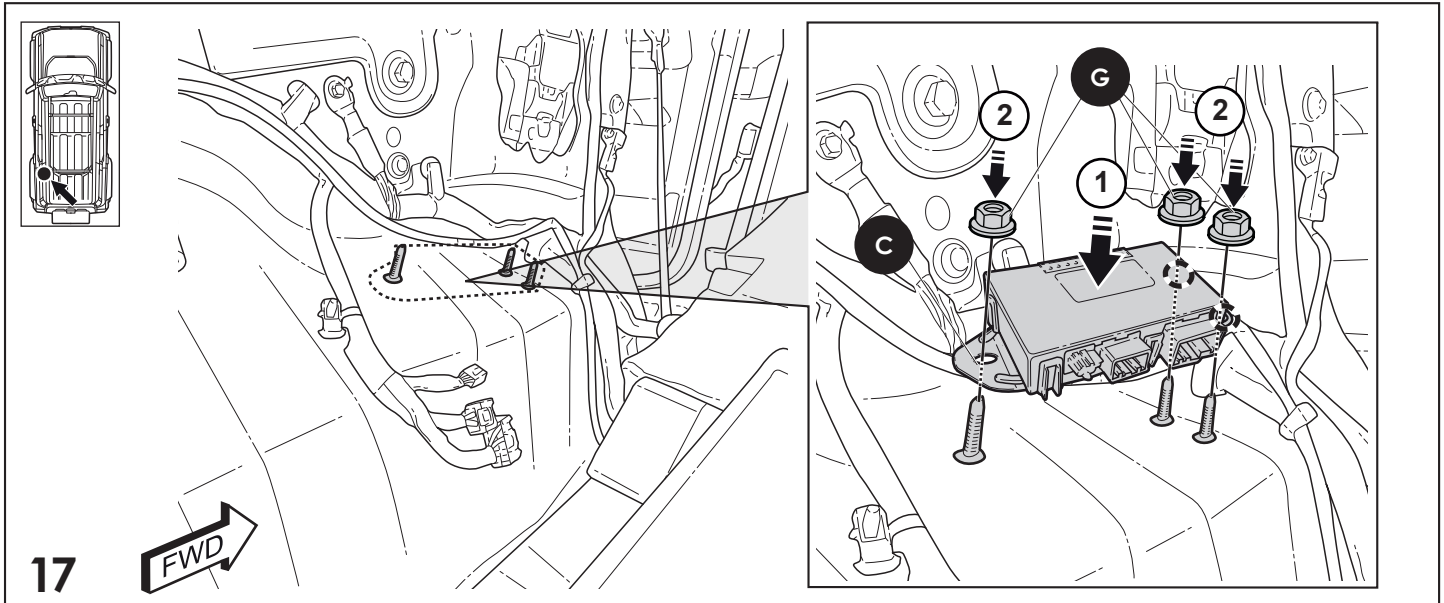


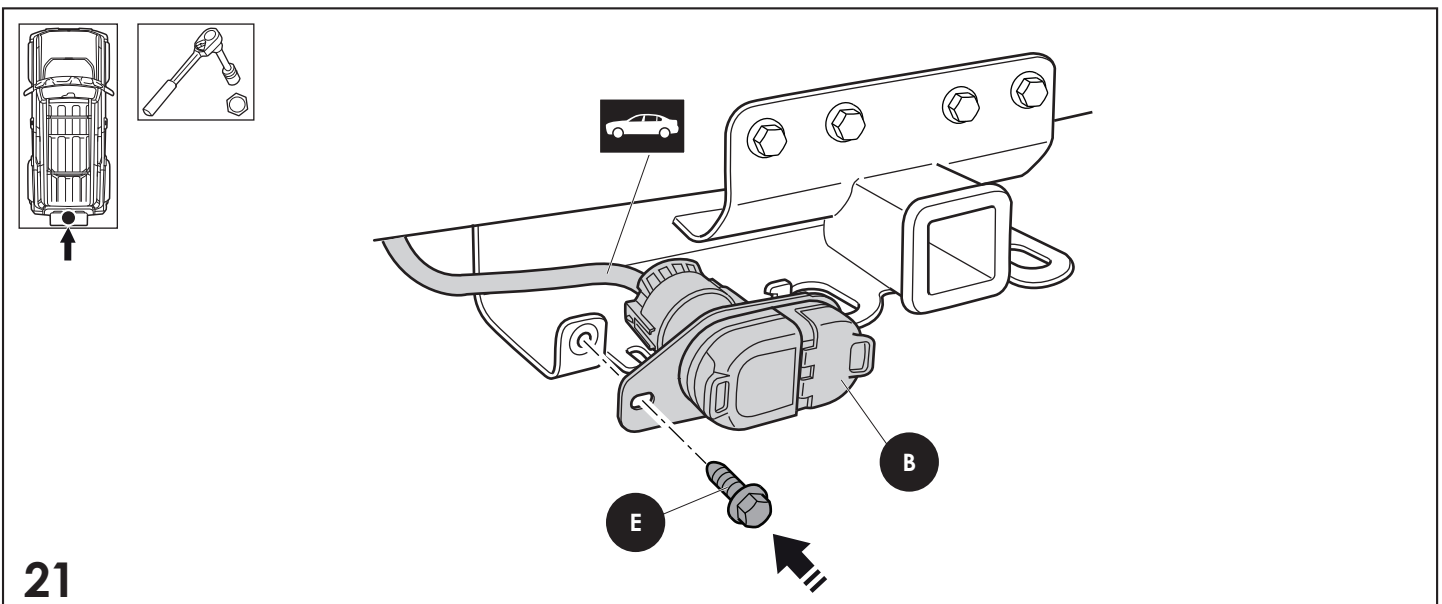
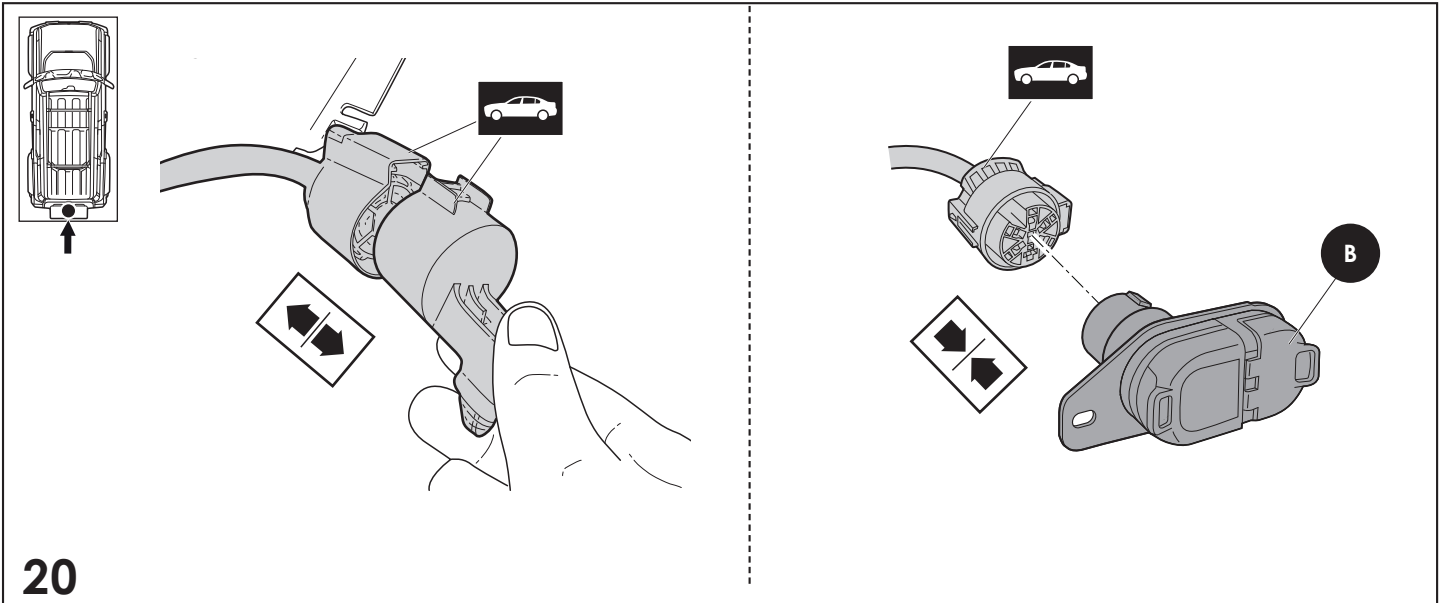







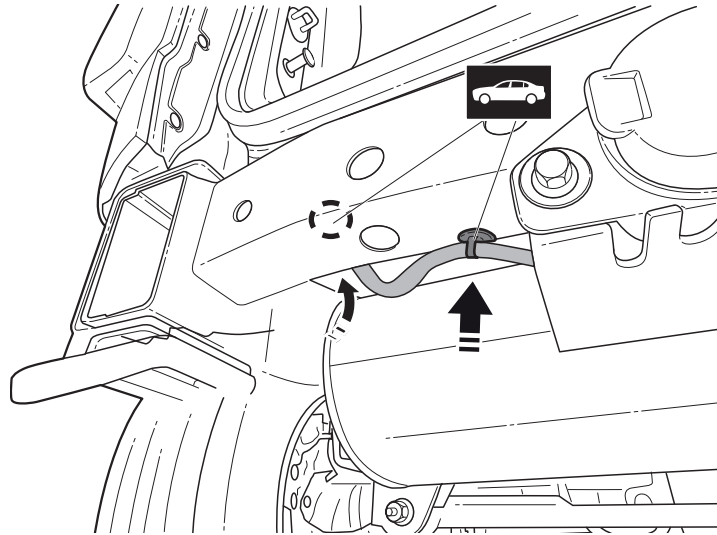
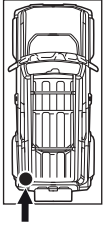














- Important**  **EN** Reverse steps 12 - 14 to reinstall all vehicle components.
- Important**  **FR** Inversez les étapes 12 à 14 pour réinstaller toutes les pièces du véhicule.
- Important**  **ES** Invierta los pasos 12 - 14 para reinstalar todos los componentes del vehículo.



23

- Important**  **EN** Reverse steps 1 - 10 to reinstall all vehicle components.
- Important**  **FR** Inversez les étapes 1 à 10 pour réinstaller toutes les pièces du véhicule.
- Important**  **ES** Invierta los pasos 1 - 10 para reinstalar todos los componentes del vehículo.

24

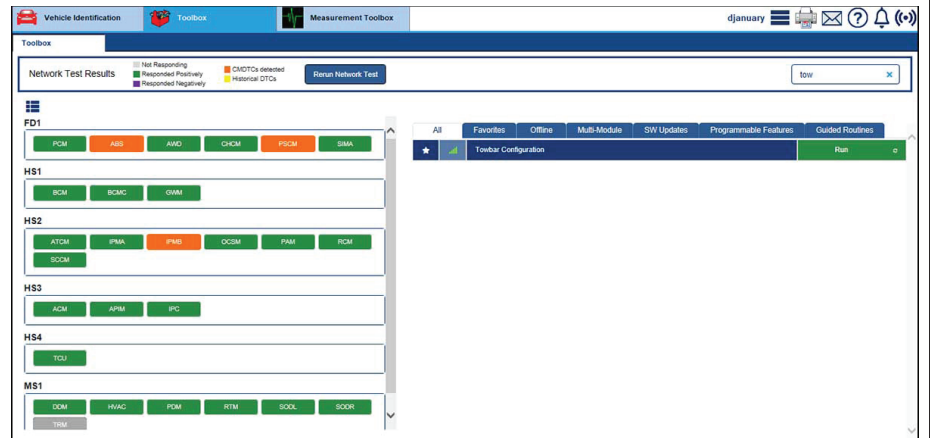
- Important**  **EN** Complete the programming steps on the following page.
NOTE: Programming is not needed on vehicles with feature codes HLLAA (Less Blind Spot Info System) and HNKAA (Less Reverse Parking Aid).
- Important**  **FR** Suivez les étapes de programmation à la page suivante.
REMARQUE : La programmation n'est pas nécessaire sur les véhicules équipés du codes de fonction HLLAA (sans système d'information sur les angles morts) et HNKAA (sans aide au stationnement en marche arrière).
- Important**  **ES** Siga los pasos de programación en la página siguiente.
NOTA: La programación no es necesaria en vehículos con los códigos de característica HLLAA (sin sistema de información de punto ciego) y HNKAA (Sin sensores de reversa).

25

1: Search "Towbar Configuration" in the top right search bar using FDRS.

1 : À l'aide du Système de diagnostic et de réparation Ford (FDRS), recherchez « Configuration du crochet d'attelage » dans la barre de recherche en haut à droite.

1: Busque "Configuración de barra de remolque" en la barra de búsqueda superior derecha usando FDRS.



2: Click "Yes" on enable/disable toolbar feature.

2 : Cliquez sur « Oui » pour activer/désactiver la fonction de la barre d'outils.

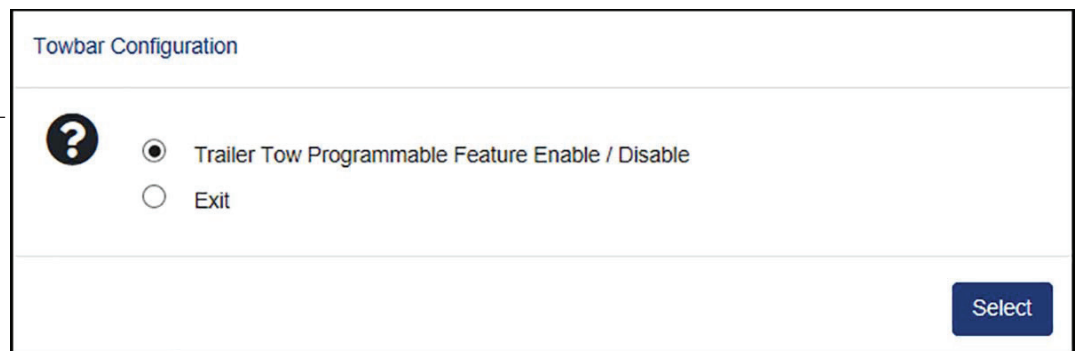
2: Haga clic en "Sí" en la función de habilitar/deshabilitar la barra de herramientas.



3: Select "Trailer to programmable feature enable/disable".

3 : Sélectionnez « Activer/désactiver la fonction programmable de la remorque ».

3: Seleccione "Remolque para programar la función habilitar/deshabilitar".



4: Click "Yes" for "Are you running this application to enable/disable".

4 : Cliquez sur « Oui » pour « Cette application est-elle en cours d'exécution » pour activer/désactiver la fonction.

4: Haga clic en "Sí" para la pregunta "¿Está ejecutando esta aplicación para habilitar/deshabilitar?".

