

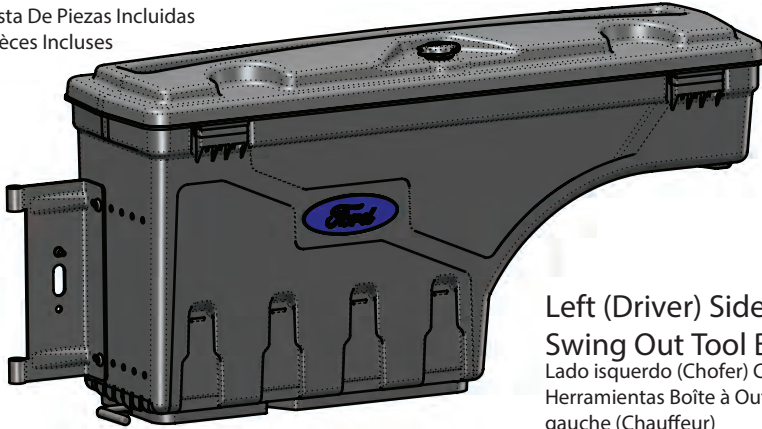


Ford Maverick 2022
Ford Maverick 2022
Ford Maverick 2022

207D
Driver Side

Parts Included

Lista De Piezas Incluidas
Pièces Incluses



Left (Driver Side) Swing Out Tool Box (Assembled) x1
Lado izquierdo (Chofer) Caja de Oscilación de Herramientas Boîte à Outils pivotante (Assemblée) Coté gauche (Chauffeur)

- PERSONAL INJURY
LESIONES PERSONALES
RISQUE DE BLESSURE
- VEHICLE DAMAGE
DANO DE VEHICULO
DOMMAGE AU VEHICULE
- INCORRECT
INCORRECTO
INCORRECT
- CORRECT
CORRECTO
CORRECT
- SEE MANUAL
VER MANUAL
VOIR LE MANUEL



Left (Driver Side) Truck Bracket x1
Lado Izquierdo (Chofer) soporte de la camioneta
Support sur la camionnette coté gauche
(Chauffeur)



Left (Driver Side) Striker Bracket x1
Lado Izquierdo (Chofer) soporte de enganche
Support de loquet coté gauche (Chauffeur)



Pem Stud Plate x1
Placa de espárrago Pem
Plaque de goujon Pem



Spacer x2
Espaciador
Entretoise



Flanged Nut x2
Tuerca con brida
Écrou à bride

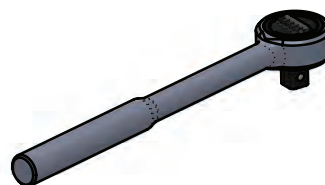


Torx Bolt x2
Tornillo Torx
Torx Boulon

Tools Required
10mm socket with driver
T30 Torx Bit with driver

Herramientas necesarias
Toma de 10 mm con controlador
Bit T30 Torx con destornillador

Outils nécessaires
Douille 10 mm avec driver
Embout Torx T30 avec pilote



10mm T30

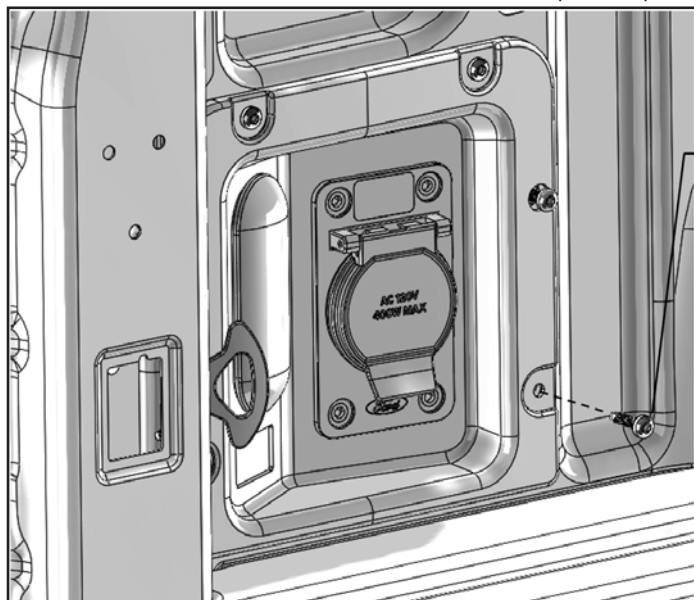




Striker Bracket Installation

Instalación del soporte del percutor

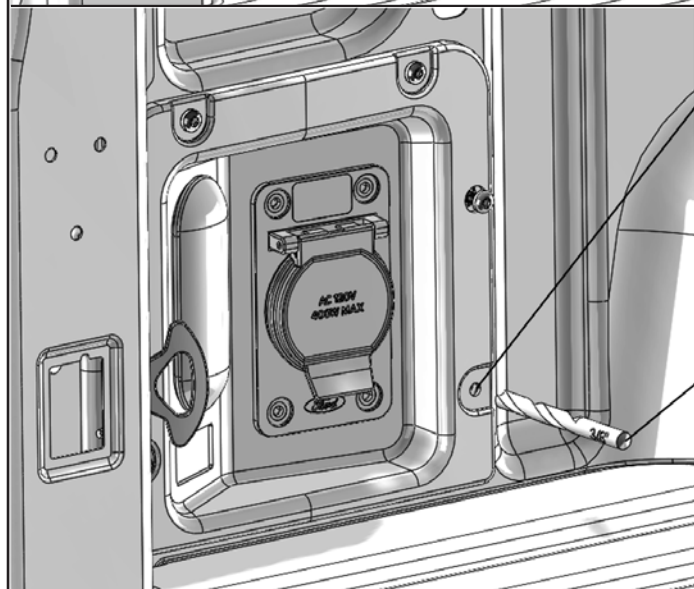
Installation du support de gâche



1. Remove lower forward screw from power outlet bezel.

Quite el tornillo delantero inferior del bisel de la toma de corriente.

Retirez la vis avant inférieure du cadre de la prise de courant.



2. Enlarge hole in bezel with 3/8" drill bit.

Agrande el orificio en el bisel con una broca de 3/8".

Agrandissez le trou dans la lunette avec un foret de 3/8".

3/8" Drill Bit

Broca de 3/8"

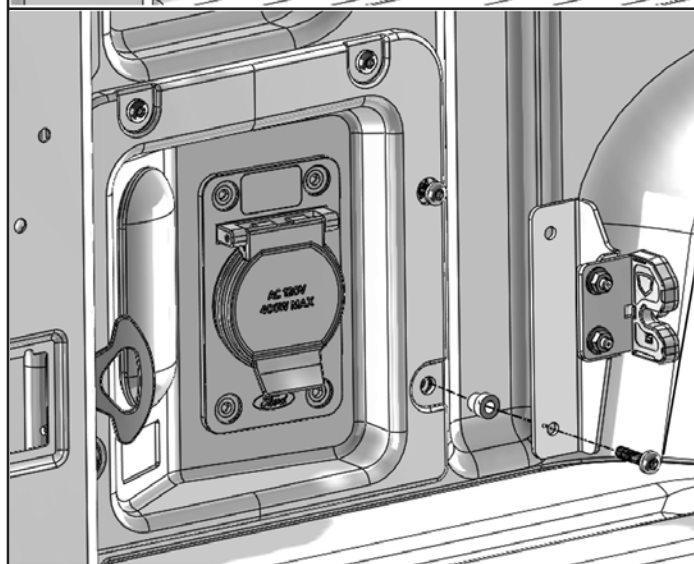
Mèche de 3/8"



Be careful not to drill into bedside.

Tenga cuidado de no perforar la cabecera.

Veillez à ne pas percer au chevet du lit.



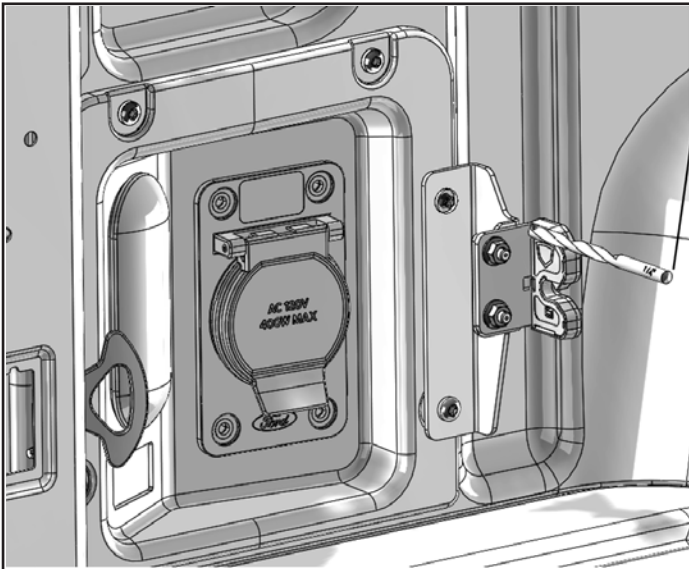
3. Remove the upper screw at this time. Insert one of the aluminum spacers into the lower bezel hole. Place the striker bracket over the lower bezel hole and thread a M6 X 1.0 x 25 pan head screw supplied in the kit. Then tighten.

Retire el tornillo superior en este momento. Inserte uno de los espaciadores de aluminio en el orificio del bisel inferior. Coloque el soporte del percutor sobre el orificio del bisel inferior y enrosque un tornillo de cabeza plana M6 X 1.0 x 25 incluido en el kit. Luego apriete.

Retirez la vis supérieure à ce moment. Insérez l'une des entretoises en aluminium dans le trou du cadre inférieur. Placez le support de percuteur sur le trou du cadre inférieur et vissez une vis à tête cylindrique M6 X 1,0 x 25 fournie dans le kit. Puis serrez.



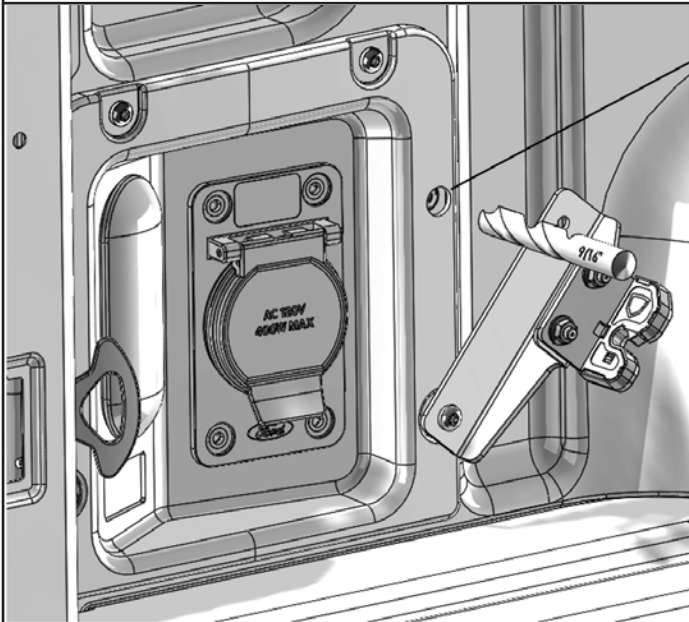
Striker Bracket Installation (continued) Instalación del soporte del percutor (continuación) Installation du support de gâche (suite)



4.
Position bracket to be vertically aligned with bezel flange. Tighten lower screw enough to hold bracket in position. Using upper bracket hole as a guide, drill 1/4" hole in bezel.

Coloque el soporte para alinearlo verticalmente con la brida del bisel. Apriete el tornillo inferior lo suficiente para mantener el soporte en posición. Usando el orificio del soporte superior como guía, taladre un orificio de 1/4" en el bisel.

Positionnez le support pour qu'il soit aligné verticalement avec le rebord du cadre. Serrez suffisamment la vis inférieure pour maintenir le support en place. En utilisant le trou du support supérieur comme guide, percez un trou de 1/4" dans le cadre.



5.
Loosen lower screw and move bracket to the side. Enlarge 1/4" hole using 9/16" drill bit.

Afloje el tornillo inferior y mueva el soporte hacia un lado. Agrande el orificio de 1/4" con una broca de 9/16".

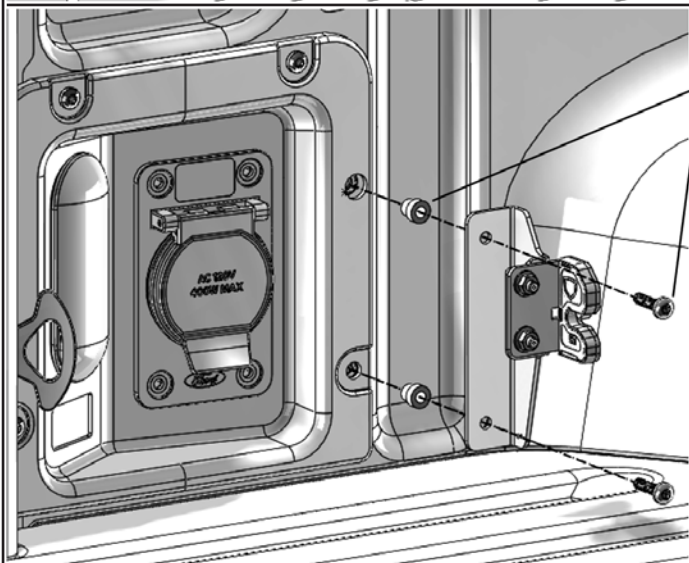
Desserrez la vis inférieure et déplacez le support sur le côté. Agrandir le trou de 1/4" à l'aide d'un foret de 9/16".



Be careful not to drill into bedside.

Tenga cuidado de no perforar la cabecera.

Veillez à ne pas percer au chevet du lit.



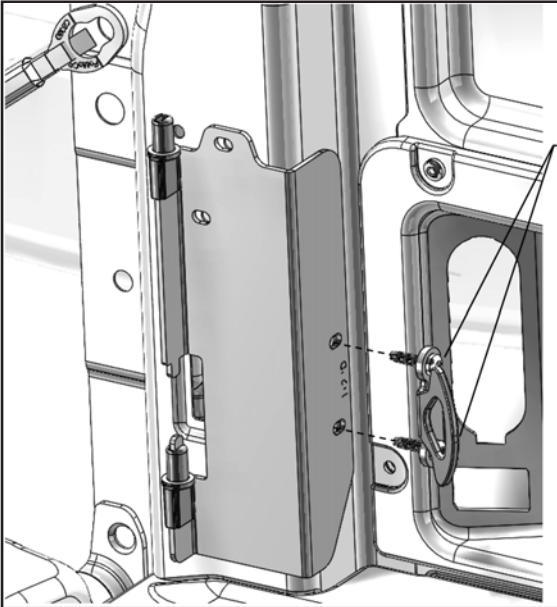
6.
Install remaining spacer in top hole, align bracket over hole and thread remaining M6 X1.0 X 25 pan head screw and to tighten both screws at this time.

Instale el espaciador restante en el orificio superior, alinee el soporte sobre el orificio y enrosque el tornillo de cabeza plana M6 X1.0 X 25 restante y apriete ambos tornillos en este momento.

Installez l'entretoise restante dans le trou supérieur, alignez le support sur le trou et vissez la vis à tête cylindrique M6 X1,0 X 25 restante et serrez les deux vis à ce moment.



Truck Bracket Installation Instalación del soporte del camión Installation du support de camion



7.
Remove factory tie down, position truck bracket as shown and reinstall factory tie down.

Retire el amarre de fábrica, coloque el soporte del camión como se muestra y vuelva a instalar el amarre de fábrica.

Retirez l'attache d'usine, placez le support du chariot comme illustré et réinstallez l'attache d'usine.

8.
Remove tail light. Install bracket by inserting into cavity and aligning studs with holes in D-Pillar and truck bracket.

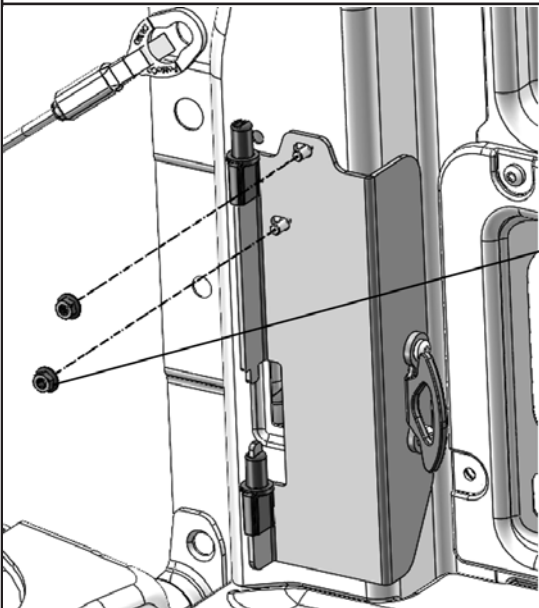
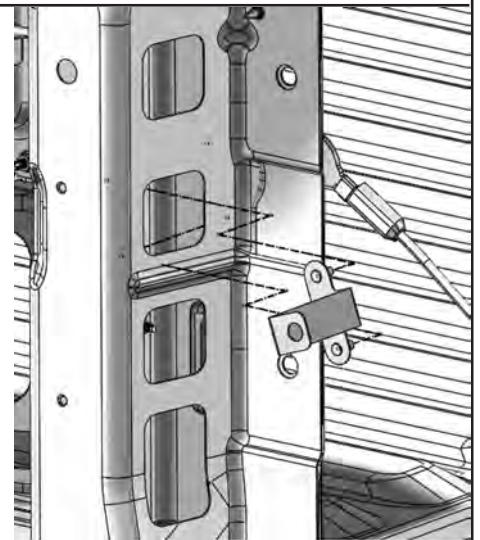
Retire la luz trasera. Instale el soporte insertándolo en la cavidad y alineando los espárragos con los orificios en el pilar D y el soporte del camión.

Retirez le feu arrière. Installez le support en l'insérant dans la cavité et en alignant les goujons avec les trous du montant D et du support du chariot.



See Owners Manual for further direction on taillight removal

Consulte el Manual del propietario para obtener instrucciones adicionales sobre extracción de luces traseras. Voir le manuel du propriétaire pour d'autres directives sur l'enlèvement des feux arrière.



9.
Install flange nuts onto studs and tighten.

Instale las tuercas de brida en los espárragos y apriete.

Installez les écrous de bride sur les goujons et serrez.



Box Installation Instalación de la caja Installation de la Boîte

10.
Lower the box onto the hinge pins and gently push the box to the stowed position.

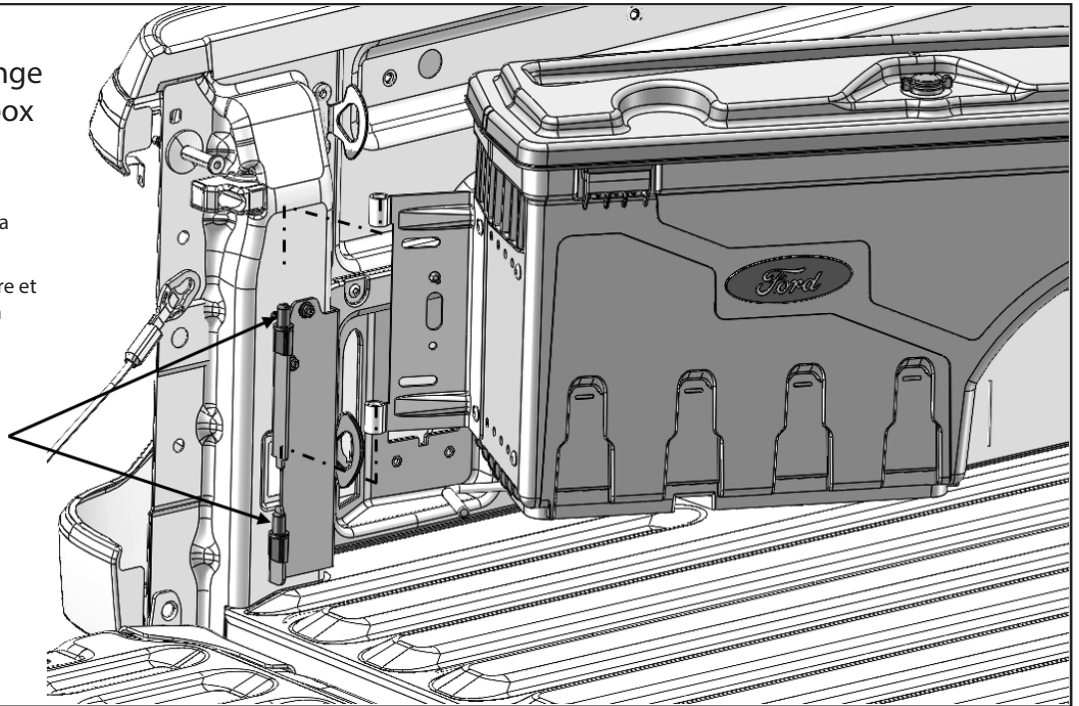
Baje la caja sobre los pasadores de las bisagras y empújela suavemente hasta la posición de almacenamiento.

Abaissez la boîte sur les axes de charnière et poussez doucement la boîte en position repliée.

Hinge Pins

Pasadores de bisagra

Axes de charnière



Operation and Adjustment Operación y ajuste Fonctionnement et réglage

11.
Pull the latch rod and swing through the full motion making sure it operates freely and latches easily. Do not slam the box to stow it, if it will not latch easily it may be necessary to make some minor adjustments. The latch has slotted holes, just loosen the nuts and adjust as needed.

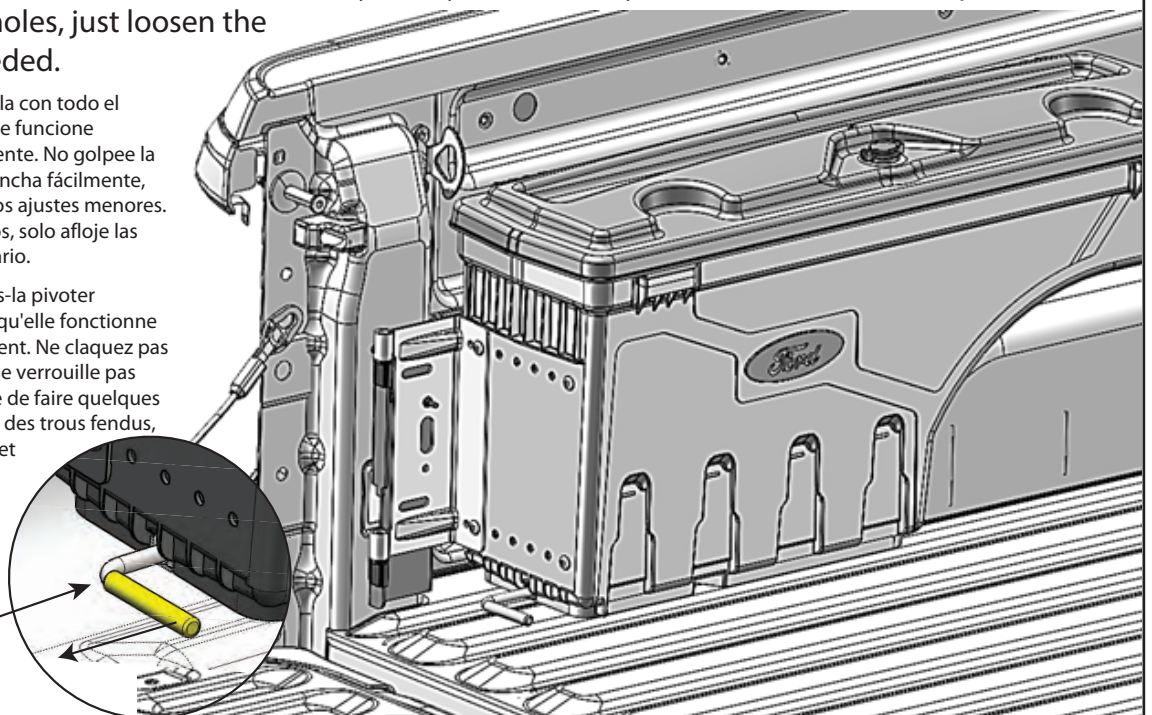
Tire de la varilla del pestillo y gírela con todo el movimiento asegurándose de que funcione libremente y se enganche fácilmente. No golpee la caja para guardarla, si no se engancha fácilmente, puede ser necesario hacer algunos ajustes menores. El pestillo tiene orificios ranurados, solo afloje las tuercas y ajuste según sea necesario.

Tirez sur la tige du loquet et faites-la pivoter complètement en vous assurant qu'elle fonctionne librement et se verrouille facilement. Ne claquez pas la boîte pour la ranger, si elle ne se verrouille pas facilement, il peut être nécessaire de faire quelques ajustements mineurs. Le loquet a des trous fendus, desserrez simplement les écrous et ajustez-les au besoin.

Latch Rod

Varilla de pestillo

Varilla de pestillo





All Ford part numbers provided by <<Undercover Inc.>>, a division of Truck Hero, Inc. are warranted to be from defects in materials or workmanship on products properly installed per the installation instructions provided with the product. This warranty covers repair or replacement of any defective product at no charge during the applicable warranty period listed below. Labor for replacement or service of defective product is not paid or reimbursed by <<Undercover Inc.>>.

WARRANTY PERIOD

- i) New Vehicle – Dealer or Ford authorized Mod-Center Installations
 - (1) Ford Brand Vehicle (includes all Cars, Crossovers, SUVs, Transit Connect, Transit, F150, F250, F350, F450 & F550) – thirty six (36) months (*) or 36,000 miles, whichever comes first.
 - (a) Or, thirty-six (36) months (*) or 60,000 kilometers, whichever comes first.
 - (2) Ford Brand Medium Duty Trucks (Includes: F650 & F750) – twenty-four (24) months (*) or Unlimited miles, whichever comes first.
 - (a) Or, twenty-four (24) months (*) or unlimited kilometers, whichever comes first.
 - (3) Lincoln Brand Vehicle – forty-eight (48) months (*) or 50,000 miles, whichever comes first.
 - (a) Or, forty-eight (48) months (*) or 80,000 kilometers, whichever comes first.
 - ii) Used Vehicle – Dealer installation or Retail Sale
 - (1) Ford Branded Vehicle (includes all Cars, Crossovers, SUVs, Transit Connect, Transit, F150, F250, F350, F450 & F550) – twenty-four (24) months/unlimited mileage (*) or the remainder of the New Vehicle warranty, whichever provides the retail customer the greater benefit.
 - (2) Ford Brand Medium Duty Trucks (Includes: F650 & F750) – twelve (12) months/unlimited mileage (*) or the remainder of the New Vehicle warranty, whichever provides the retail customer the greater benefit.
 - (3) Lincoln Brand Vehicle – twenty-four (24) months/unlimited mileage (*) or the remainder of the New Vehicle warranty, whichever provides the retail customer the greater benefit.
- (*) - From the Date of Purchase by the Original Consumer.

This limited warranty does not cover any damage, defect or malfunction caused by misuse, abuse, accident, improper installation, modification or improper or lack of maintenance. Incidental and consequential damages are not recoverable under this warranty. This warranty offers you specific legal rights. You may have additional or other rights as which vary from state to state or province to province.

- Do not operate the vehicle with out the tool box in the stowed and latched position.
- Do not allow any products that are not labeled “safe for use with plastics” to come in contact with your box.

If you experience a warranty issue with this product please visit your Ford dealer. If the repair is covered by the warranty above and completed by the dealership, labor is also covered by Ford -- Ford Warranty and Policy – Sec on 3.

Please note that <<Undercover Inc.>> has replacement component parts available to assist consumers and dealers to resolve warranty and non - warranty issues as quickly as possible.

NOTE TO DEALER:

Ford dealers should contact Truck Hero’s Ford Customer Care by phone at 833-204-2604 or by email to: FordCare@Truck-Hero.com for technical advice, warranty claims and service parts orders.



Todos los números de parte de Ford provistos por << Undercover Inc. >>, una división de Truck Hero, Inc. están garantizados por defectos en materiales o mano de obra en productos instalados correctamente según las instrucciones de instalación proporcionadas con el producto. Esta garantía cubre la reparación o el reemplazo de cualquier producto defectuoso sin cargo durante el período de garantía aplicable que se detalla a continuación. << Undercover Inc. >> no paga ni reembolsa la mano de obra para el reemplazo o servicio del producto defectuoso.

PÉRIODE DE GARANTIE

- i) Vehículo nuevo: concesionario o instalaciones autorizadas de Ford Mod-Center
 - (1) Vehículo de la marca Ford (incluye todos los automóviles, crossovers, SUV, Transit Connect, Transit, F150, F250, F350, F450 y F550): treinta y seis (36) meses (*) o 36,000 millas, lo que ocurra primero.
 - (a) O treinta y seis (36) meses (*) o 60,000 kilómetros, lo que ocurra primero.
 - (2) Camiones de servicio mediano marca Ford (incluye: F650 y F750) - veinticuatro (24) meses (*) o millas ilimitadas, lo que sea que venga primero.
 - (a) O veinticuatro (24) meses (*) o kilómetros ilimitados, lo que ocurra primero.
 - (3) Vehículo de la marca Lincoln: cuarenta y ocho (48) meses (*) o 50,000 millas, lo que ocurra primero.
 - (a) O cuarenta y ocho (48) meses (*) u 80,000 kilómetros, lo que ocurra primero.
 - ii) Vehículo usado: instalación del concesionario o venta minorista
 - (1) Vehículo de la marca Ford (incluye todos los automóviles, crossovers, SUV, Transit Connect, Transit, F150, F250, F350, F450 & F550) - veinticuatro (24) meses / kilometraje ilimitado (*) o el resto de la garantía del Vehículo Nuevo, lo que proporcione al cliente minorista el mayor beneficio.
 - (2) Camiones Ford de servicio mediano (incluye: F650 y F750) - doce (12) meses / kilometraje ilimitado (*) o el resto de la garantía del Vehículo Nuevo, lo que proporcione al cliente minorista el mayor beneficio.
 - (3) Vehículo de la marca Lincoln: veinticuatro (24) meses / kilometraje ilimitado (*) o el resto del Nuevo Garantía del vehículo, lo que proporcione al cliente minorista el mayor beneficio.
- (*) - Desde la fecha de compra por el consumidor original.

Esta garantía limitada no cubre ningún daño, defecto o mal funcionamiento causado por mal uso, abuso, accidente, instalación inadecuada, modificación o falta de mantenimiento. Los daños incidentales y consecuentes no son recuperables bajo esta garantía. Esta garantía le ofrece derechos legales específicos. Es posible que tenga derechos adicionales u otros que varían de estado a estado o de provincia a provincia.

- No opere el vehículo sin la caja de herramientas en la posición replegada y enganchada.
- No permita que ningún producto que no esté etiquetado como "seguro para usar con plásticos" entre en contacto con su caja.

Si experimenta un problema de garantía con este producto, visite a su concesionario Ford. Si la reparación está cubierta por la garantía anterior y completada por el concesionario, Ford también cubre la mano de obra - Garantía y política de Ford - Sec. 3.

Tenga en cuenta que << Undercover Inc. >> tiene piezas de repuesto disponibles para ayudar a los consumidores y distribuidores a resolver los problemas de garantía y no garantía lo más rápido posible.

NOTA PARA EL DISTRIBUIDOR:

Los concesionarios de Ford deben comunicarse con el Servicio de atención al cliente de Ford de Truck Hero por teléfono al 833-204-2604 o por correo electrónico a: FordCare@Truck-Hero.com para obtener asesoramiento técnico, reclamos de garantía y pedidos de piezas de servicio.



Toutes les références Ford fournies par << Undercover Inc. >>, une division de Truck Hero, Inc., sont garanties contre tout vice de matériau ou de fabrication sur les produits correctement installés, conformément aux instructions d'installation fournies avec le produit. Cette garantie couvre la réparation ou le remplacement de tout produit défectueux sans frais pendant la période de garantie applicable indiquée ci-dessous. La main-d'œuvre nécessaire au remplacement ou à la réparation d'un produit défectueux n'est ni payée ni remboursée par << Undercover Inc. >>.

PÉRIODE DE GARANTIE

- i) Véhicule neuf - Installations de centre de modification agréées par le concessionnaire ou Ford
 - (1) Véhicule de marque Ford (comprend toutes les voitures, multiségments, VUS, Transit Connect, Transit, F150, F250, F350, F450 et F550) - trente-six (36) mois (*) ou 36 000 milles, selon la première éventualité.
 - (a) Ou, trente-six (36) mois (*) ou 60 000 kilomètres, selon la première éventualité.
 - (2) Camions poids moyens de marque Ford (comprend: F650 et F750) - vingt-quatre (24) mois (*) ou miles illimités, selon la première éventualité.
 - (a) Ou, vingt-quatre (24) mois (*) ou kilométrage illimité, selon la première éventualité.
 - (3) Véhicule de marque Lincoln - quarante-huit (48) mois (*) ou 50 000 milles, selon la première éventualité.
 - (a) Ou quarante-huit (48) mois (*) ou 80 000 kilomètres, selon la première éventualité.
 - ii) Véhicule d'occasion - installation chez le concessionnaire ou vente au détail
 - (1) Véhicule de marque Ford (comprend toutes les voitures, multiségments, VUS, Transit Connect, Transit, F150, F250, F350, F450 et F550) - vingt-quatre (24) mois / kilométrage illimité (*) ou le reste du véhicule neuf. La garantie du véhicule, selon ce qui procure le plus grand avantage au client de vente au détail.
 - (2) Camions poids moyens de marque Ford (comprend: F650 et F750) - douze (12) mois / kilométrage illimité (*) ou le reste de la garantie du véhicule neuf, selon celui qui offre le plus grand avantage.
 - (3) Véhicule de marque Lincoln - vingt-quatre (24) mois / kilométrage illimité (*) ou le reste de la garantie du véhicule neuf, selon celui qui offre le plus grand avantage au client.
- (*) - À partir de la date d'achat par le consommateur d'origine.

Cette garantie limitée ne couvre pas les dommages, défauts ou dysfonctionnements causés par une mauvaise utilisation, un abus, un accident, une installation ou une modification incorrecte, une maintenance incorrecte ou un manque d'entretien. Les dommages accessoires et indirects ne sont pas recouvrables dans le cadre de cette garantie. Cette garantie vous offre des droits légaux spécifiés. Vous pouvez avoir des droits supplémentaires ou autres qui varient d'un État à l'autre ou d'une province à l'autre.

- Ne pas utiliser le véhicule sans la boîte à outils en position repliée et verrouillée.
- Ne laissez aucun produit non étiqueté «sûr pour une utilisation avec des plastiques» entrer en contact avec votre boîte.

Si vous rencontrez un problème de garantie avec ce produit, veuillez vous rendre chez votre concessionnaire Ford. Si la réparation est couverte par la garantie ci-dessus et complétée par le concessionnaire, la main-d'œuvre est également couverte par la garantie et la politique Ford-Ford - Section 3.

Veillez noter que << Undercover Inc. >> dispose de pièces de rechange pour aider les consommateurs et les concessionnaires à résoudre les problèmes de garantie et de non-garantie aussi rapidement que possible.

NOTA PARA EL CONCESIONARIO:

Les concessionnaires Ford doivent contacter le service clientèle Ford de Truck Hero par téléphone au 833-204-2604 ou par courrier électronique à l'adresse: FordCare@Truck-Hero.com pour obtenir des conseils techniques, des demandes de garantie et des commandes de pièces de rechange.