

EN	INSTALLATION INSTRUCTION OFF-ROAD TUBULAR DOORS
D	EINBAUANLEITUNG STAHLROHR-HALBTÜREN FÜR OFFROAD-EINSATZ
E	INSTRUCCIONES DE INSTALACIÓN PUERTAS TUBULARES TODOTERRENO
F	INSTRUCTIONS D'INSTALLATION PORTES TUBULAIRES TOUT-TERRAIN
I	ISTRUZIONI DI MONTAGGIO PORTE TUBOLARI FUORISTRADA
P	INSTRUÇÕES DE INSTALAÇÃO PORTAS TUBULARES OFF-ROAD
NL	MONTAGEVOORSCHRIFT BUISPORTIEREN
DK	MONTERINGSVEJLEDNING RØRRAMMEDØRE TIL OFF-ROAD-BRUG
N	INSTALLASJONSANVISNING RØFØRFORMEDE DØRER FOR TERRENGBRUK
S	INSTALLATIONSANVISNING RÖRFORMADE DÖRRAR FÖR TERRÄNG
SF	ASENNUSOHJE PUTKIOVET MAASTOKÄYTTÖÖN
CZ	POKYNY K INSTALACI TRUBKOVÉ DVEŘE PRO OFFROAD
H	TELEPÍTÉSI UTASÍTÁS OFFROAD CSÓVÁZAS AJTÓK
PL	INSTRUKCJA MONTAŻU DRZWI RUROWE DO JAZDY TERENOWEJ
GR	ΟΔΗΓΙΑ ΕΓΚΑΤΑΣΤΑΣΗΣ ΣΩΛΗΝΩΤΕΣ ΠΟΡΤΕΣ ΕΚΤΟΣ ΔΡΟΜΟΥ
TR	MONTAJ TALİMATLARI OFF-ROAD TUP BİÇİMLİ KAPILAR
RUS	ИНСТРУКЦИЯ ПО УСТАНОВКЕ ТРУБЧАТЫЕ ДВЕРИ ДЛЯ БЕЗДОРОЖЬЯ
RO	INSTRUCȚIUNE DE MONTARE UȘI TUBULARE PE TEREN ACCIDENTAT
ZH-CN	安装说明 越野半门
AR	تعليمات التركيب أبواب أنبوبية للطرق الوعرة



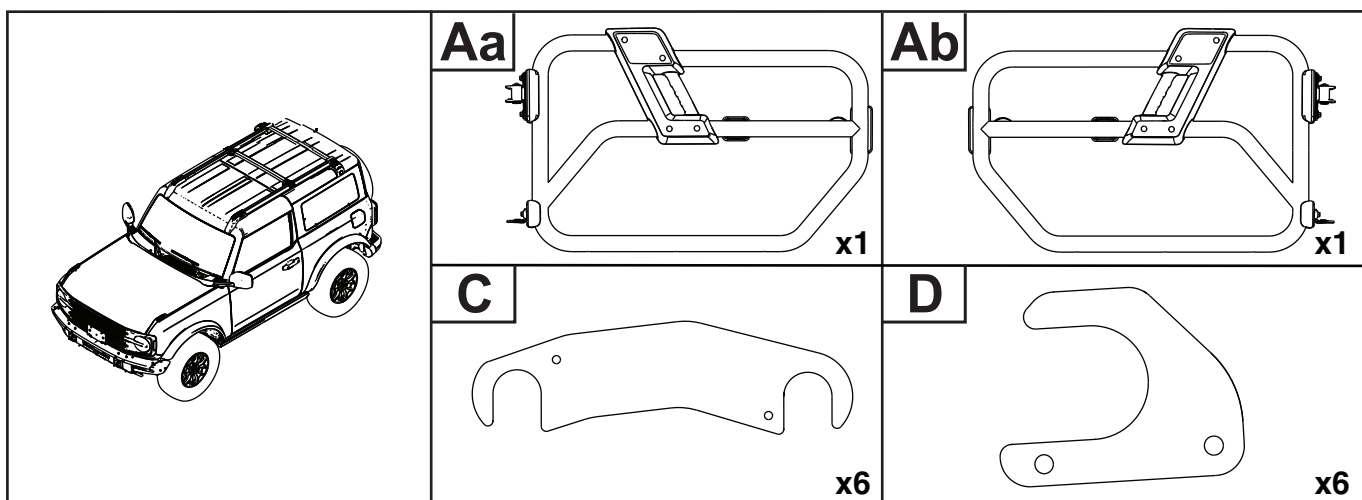
© Copyright Ford 2021
Printed Copies are uncontrolled

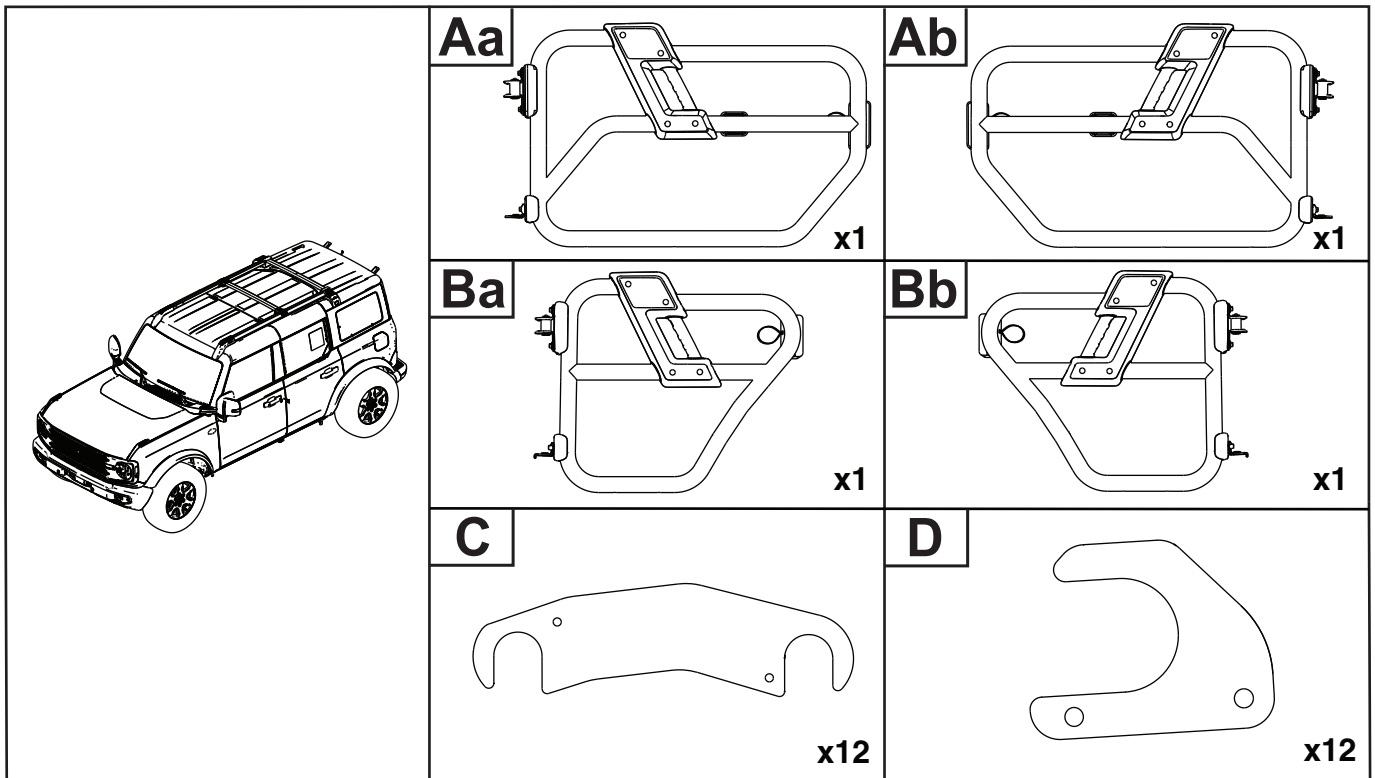
Expert Fitment Required
Montage durch Fachmann erforderlich
Se necesita realizar el montaje con expertos
Montage requis par un expert
Il montaggio deve essere effettuato da persone esperte
É necessária montagem especializada
Montage door erkende reparateur vereist
Skal monteres af autoriseret værksted
Eksperttilpasning kræves
Værkstdsmontering är nödvändig
Asennus tehtävä merkkikorjaamossa
Vyžadována odborná montáž

A szerelés csak szakműhelyben végezhető
Wymagane przyrządy specjalistyczne
Απαιτείται τοποθέτηση από ειδικό
Установка должна выполняться квалифицированным специалистом
Uzman Tarafından Takılması Gereklidir
A se monta de către un specialist
需要专业装配
بلازم التثبيت بواسطة خبراء

Subject to alteration without notice
Änderungen ohne Vorankündigung vorbehalten
Sujeto a cambios sin previo aviso
Susceptible de modification sans préavis
Soggetto a modifiche senza preavviso
Sujeito a alterações sem aviso prévio
Kan zonder kennisgeving worden gewijzigd
Kan ændres uden varsel
Kan endres uten varsel
Kan ändras utan föregående meddelande
Oikeudet muutoksiin pidätetään
Může dojít ke změně bez upozornění
Az előzetes bejelentés nélküli változtatás joga fenntartva
Treść może ulec zmianie bez powiadomienia
Υπόκειται σε τροποποίηση χωρίς ειδοποίηση
Может изменяться без предварительного уведомления
Önceden bildirilmeden deęişikliğe tabidir
Poate fi modificat fără înștiințarea în prealabil
若有变更，恕不另行通知
عرضة للتغيير بدون إخطار

2021 Bronco





(EN) Tube doors are for off-road use only. Tube doors are not designed like factory doors. Occupant protection, door system performance, and safety system performance, including safety canopy and front seat mounted side airbags, may be affected during a crash or rollover.

Always keep hands, feet and other body parts inside the vehicle at all times.

This aftermarket Ford Licensed Accessory / Ford Performance Part Accessory is for **customer installation only**. Ford does not authorize this accessory for installation on a new motor vehicle prior to delivery on first retail sale and Ford does not authorize this accessory for any commercial installation by a dealer or other commercial entity.

(D) Stahlrohr-Halbtüren sind ausschließlich für den Offroad-Einsatz vorgesehen. Stahlrohr-Halbtüren sind nicht wie werksinstallierte Türen konzipiert. Insassenschutz, Türsysteme und Funktionen von Sicherheitssystemen wie Überrollschutz der Kabine und Seitenairbags in den Vordersitzen können bei Kollisionen, Umkippen oder Überschlagen eventuell nicht ihre volle Schutzwirkung bieten.

Hände, Füße und andere Körperteile stets im Fahrzeug positionieren.

Dieses Nachrüstmarkt-Zubehörteil mit Ford-Lizenz / Dieses Ford-Performance-Teil ist **nur für Installation durch den Kunden** vorgesehen. Ford erlaubt für dieses Zubehör keinen Einbau in ein Neufahrzeug (Erstverkauf) vor der Auslieferung und Ford genehmigt dieses Zubehör nicht für den gewerblichen Einbau durch Händler oder andere gewerbliche Anbieter.

(E) Las puertas tubulares solo se utilizan para todo terreno. Las puertas tubulares no están diseñadas como las puertas de fábrica. La protección del ocupante, el rendimiento del sistema de la puerta y el rendimiento del sistema de seguridad, incluida la cubierta de seguridad y las bolsas de aire montadas del asiento delantero, pueden verse afectadas durante un choque o vuelco.

Mantenga siempre las manos, los pies y otras partes del cuerpo dentro del vehículo en todo momento.

Este accesorio de posventa licenciado por Ford / este accesorio de Ford Performance **solo puede ser instalado por el cliente**. Ford no autoriza la instalación de este accesorio en un vehículo nuevo antes de su entrega, ni la instalación con fines comerciales de este accesorio por parte de un concesionario u otra entidad comercial.



- F** Les portes à tubes sont exclusivement destinées à l'utilisation en tout-terrain. Les portes à tubes ne sont pas conçues comme les portes d'usine. Les performances du système de porte et de protection des occupants ainsi que les performances du système de sécurité, notamment le toit de sécurité et les coussins gonflables latéraux montés dans les sièges avant, peuvent être affectées en cas d'accident ou de retournement.

Toujours garder les mains, les pieds et les autres parties du corps à l'intérieur du véhicule, en permanence.

Cet accessoire Ford sous licence/accessoire des pièces de performance Ford du marché après-vente est **destiné à être installé uniquement par le client**. Ford n'autorise pas l'installation de cet accessoire sur un véhicule à moteur neuf avant la livraison lors de la première vente au détail et Ford n'autorise aucune installation commerciale de cet accessoire par un concessionnaire ou une autre entité commerciale.

- I** Le porte tubolari sono previste per il solo utilizzo in fuoristrada. Le porte tubolari non sono progettate come le porte montate in produzione. La protezione degli occupanti, le prestazioni del sistema di comando delle porte e le prestazioni del sistema di sicurezza, compresi il tettuccio di sicurezza con airbag e gli airbag laterali dei sedili anteriori, potrebbero risultare compromessi in caso di urto o ribaltamento.

Tenere sempre le mani, i piedi e qualsiasi altra parte del corpo all'interno del veicolo.

Il presente articolo post-vendita Ford Licensed Accessory / Ford Performance Part Accessory è esclusivamente destinato **al montaggio da parte del cliente**. Ford non autorizza il montaggio di questo accessorio su un veicolo nuovo prima della sua consegna nell'ambito di una prima vendita al dettaglio, così come non ne autorizza il montaggio a fini commerciali da parte di un concessionario o di un'altra entità commerciale.

- P** As portas tubulares são apenas para uso off-road. As portas tubulares não são projetadas como as portas de fábrica. A proteção dos ocupantes, o desempenho do sistema de portas e o desempenho do sistema de segurança, incluindo capota de segurança e airbags laterais montados no banco dianteiro, podem ser afetados durante uma colisão ou capotamento.

Sempre mantenha as mãos, pés e outras partes do corpo dentro do veículo o tempo todo.

Este Acessório Licenciado pela Ford de reposição / Acessório de Peça de Desempenho da Forda é destinado **apenas para a instalação pelo cliente**. A Ford não autoriza este acessório para instalação em um veículo motor novo antes da entrega na primeira venda a varejo e a Ford não autoriza este acessório para qualquer instalação comercial por meio de um revendedor ou outra entidade comercial.

- NL** De buisportieren zijn alleen bedoeld voor off-roadgebruik. De buisportieren hebben niet dezelfde kenmerken als originele portieren. De inzittendenbescherming, de prestaties van het portiersysteem en de prestaties van de veiligheidssystemen waaronder de Safety Canopy en de in de voorstoelen ingebouwde zij-airbags kunnen tijdens een aanrijding of wanneer de auto omslaat negatief worden beïnvloed.

Steek tijdens het rijden nooit uw handen, voeten of andere lichaamsdelen uit de auto.

Dit Ford Licensed-/Ford Performance Part-accessoire voor de aftermarket mag **uitsluitend door de klant gemonteerd worden**. Ford staat niet toe dat dit accessoire vóór de aflevering van de nieuwe auto aan de klant op een nieuwe auto wordt gemonteerd en Ford staat niet toe dat dit accessoire door een dealer of een andere commerciële entiteit tegen vergoeding wordt gemonteerd.

- DK** Rørrammedøre er kun til off-road-brug. Rørrammedøre er ikke konstrueret som standard fabriksmonterede døre. Personbeskyttelse, dør- og sikkerhedssystemets funktion, herunder sikkerhedstaget og forsædemonterede sideairbags, kan påvirkes i en kollision eller en væltning.

Hold altid hænder, fødder og andre kropsdele inde i bilen til enhver tid.

Dette tilbehør med Ford-licens til eftermontering / Ford Performance Part tilbehør er kun til **kundemontering**. Ford autoriserer ikke dette tilbehør til montering på et nyt motorkøretøj før levering ved første detailsalg, og Ford autoriserer ikke dette tilbehør til nogen form for kommerciel montering af en forhandler eller en anden forretningsmæssig virksomhed.



- (N) Rördörer er kun for terrengbruk. De rørfornede dørerne er ikke designet som fabrikkdører. Passasjerbeskyttelse, dørsystemytelse og sikkerhetssystemytelse, inkludert sikkerhetstak og sidekollisjonsputer montert foran, kan bli påvirket under en kollisjon eller velt.

Hold alltid hender, føtter og andre kroppsdeler inne i kjøretøyet til enhver tid.

Dette ettermarkedet for Ford-lisensiert tilbehør / Ford Performance Part-tilbehør er **kun for kundeinstallasjon**. Ford autoriserer ikke dette tilbehøret for installasjon på et nytt motorkjøretøy før levering ved første detaljsalg, og Ford autoriserer ikke dette tilbehøret for kommersiell installasjon av en forhandler eller annen kommersiell enhet.

- (S) Rördörrar är endast avsedda för terrängkörning. Rördörrar är inte konstruerade som fabriksdörrar. Passagerarskydd, dörrsystemets prestanda och säkerhetssystemets prestanda, inklusive säkerhetstak och sidokrockkuddar monterade i framsätet, kan påverkas vid krock eller vältning.

Se alltid till att händer, fötter och andra kroppsdelar hålls inuti fordonet.

Detta eftermarknadstillbehör från Ford Licensed Accessory / Ford Performance Part Accessory är endast **avsett för installation av kunden**. Ford godkänner inte att detta tillbehör installeras på ett nytt motorfordon före leverans vid första butiksförsäljningen, och Ford godkänner inte att detta tillbehör installeras i kommersiellt syfte av en återförsäljare eller annan kommersiell aktör.

- (SF) Putkiovet on tarkoitettu vain maastokäyttöön. Putkiovet on suunniteltu eri tavalla kuin tehdasovet. Ajoneuvon törmäämiset ja kaatumiset voivat vaikuttaa ajoneuvossa olevien henkilöiden turvajärjestelmään, ovijärjestelmän toimintaan ja turvajärjestelmän toimintaan, kuten turvakattoon ja etuistuimen sivuilla oleviin turvatyynyihin.

Käsien, jalkojen ja muiden kehonosien tulee olla aina ajoneuvon sisäpuolella.

Tämä jälkimarkkinoilla myytävä lisensoitu Ford-lisävaruste / suorituskykyosaksi tarkoitettu Ford-lisävaruste on tarkoitettu **vain asiakasasennukseen**. Ford ei hyväksy tämän lisävarusteen asentamista uusiin moottoriajoneuvoihin ennen toimitusta ensimmäisen vähittäismyynnin yhteydessä, eikä Ford salli tämän lisävarusteen minkäänlaista kaupallista asennusta jälleenmyyjille tai muille kaupallisille toimijoille.

- (CZ) Trubkové dveře jsou určeny pouze pro použití v terénu. Provedení trubkových dveří se liší od sériově vyráběných dveří. Při nárazu nebo převrácení může být narušena ochrana cestujících, vlastnosti systému dveří i vlastnosti bezpečnostního systému, včetně bezpečnostní stříšky a bočních airbagů u předních sedadel.

Za všech okolností mějte vždy ruce, nohy a ostatní části těla uvnitř vozidla.

Toto licencované příslušenství Ford pro trh s náhradními díly / díl Ford Performance jsou určeny **výhradně pro montáž zákazníkem**. Společnost Ford neschválila montáž tohoto příslušenství na nové motorové vozidlo před jeho dodáním k prvnímu maloobchodnímu prodeji ani komerční montáž tohoto příslušenství prodejcem nebo jiným komerčním subjektem.

- (H) Csővázas ajtók kizárólag offroad használatra Csővázas ajtókat nem úgy tervezték, mint a gyári ajtókat. Az utasvédelem, az ajtórendszer és a biztonsági rendszerek teljesítménye, beleértve a biztonsági védőtetőt és az első ülésre szerelt oldallégzsákokat, ütközés vagy borulás miatt megváltozhat.

Mindig tartsa kezét, lábát és egyéb testrészeit a járműben.

Utángyártott Ford licenclt tartozék/Ford Performance tartozék kizárólag az **ügyfél általi beszerelésre**. A Ford nem engedélyezi a tartozék új gépjárműbe történő beszerelését az első kiskereskedelmi értékesítés előtt, és a Ford nem engedélyezi, hogy a tartozékot kereskedő vagy más kereskedelmi szervezet szerelje be.

- (PL) Drzwi rurowe są przeznaczone tylko do użytku terenowego. Drzwi rurowe są zaprojektowane odmiennie od fabrycznych drzwi. Zabezpieczenie pasażera, wydajność systemów drzwiowych oraz systemu bezpieczeństwa, w tym zabezpieczenia Safety Canopy i przednich poduszek powietrznych może ulec pogorszeniu w przypadku zderzenia lub wywrócenia.

Dłonie, stopy i inne części ciała należy zawsze trzymać wewnątrz pojazdu.

Te zamienniki licencjonowanych akcesoriów firmy Ford / osprzętu do części zamiennych firmy Ford są przeznaczone jedynie do **instalacji przez klienta**. Firma Ford nie dopuszcza tych akcesoriów do montażu w pojazdach silnikowych przed dostarczeniem do pierwszej sprzedaży detalicznej. Ponadto firma Ford nie autoryzuje żadnej komercyjnej instalacji tych akcesoriów przez dealerów lub inny podmiot komercyjny.



GR Οι σωληνωτές πόρτες παρέχονται μόνο για χρήση εκτός δρόμου. Οι σωληνωτές πόρτες δεν σχεδιάζονται όπως οι εργοστασιακές πόρτες. Η προστασία των επιβατών, η απόδοση του συστήματος θυρών και η απόδοση του συστήματος ασφάλειας, συμπεριλαμβανομένων των αερόσακων στο ύψος του κεφαλιού και των προσαρτημένων στο μπροστινό κάθισμα πλευρικών αερόσακων, ενδέχεται να επηρεαστούν σε περίπτωση σύγκρουσης ή ανατροπής.

Διατηρείτε πάντα τα χέρια, τα πόδια και τα υπόλοιπα μέρη του σώματός σας εντός του οχήματος σε κάθε περίπτωση.

Αυτό το αξεσουάρ τοποθέτησης μετά την πώληση με παραχώρηση άδειας από τη Ford / ανταλλακτικό Ford Performance Part προορίζεται **αποκλειστικά για εγκατάσταση από τον πελάτη**. Αυτό το αξεσουάρ δεν είναι εγκεκριμένο από τη Ford για εγκατάσταση σε καινούριο μηχανοκίνητο όχημα πριν από την παράδοση κατά την πρώτη λιανική πώληση και αυτό το αξεσουάρ δεν είναι εγκεκριμένο από τη Ford για οποιαδήποτε εμπορική εγκατάσταση από αντιπρόσωπο ή άλλη εμπορική επιχείρηση.

TR Tüp kapılar sadece off-road kullanım içindir. Tüp kapılar fabrika kapıları gibi dizayn edilmemiştir. Yolcu koruması, kapı sistemi performansı, güvenlik tentesi ve ön koltuğa monte edilen yan hava yastıkları dahil, güvenlik sistemi performansı, bir çarpışma veya devrilme sırasında etkilenebilir.

Ellerinizi, ayaklarınızı ve vücudunuzun diğer kısımlarını her zaman aracın içinde tutun.

Bu satış sonrası Ford Lisanslı Aksesuarı / Ford Performans Parça Aksesuarı, **sadece müşteri tarafından monte edilmek içindir**. Ford, bu aksesuarın ilk perakende satışta teslim öncesinde yeni bir motorlu araca takılmasına izin vermemektedir ve Ford bu aksesuarın herhangi bir ticari kurululumunun bir bayi veya başka bir ticari kuruluş tarafından yapılmasına izin vermemektedir.

RUS Трубчатые двери предназначены только для использования на бездорожье. Трубчатые двери отличаются от заводских. Авария или опрокидывание автомобиля могут негативно отразиться на защите водителя и пассажира, работе системы дверей и систем безопасности, включая шторки и боковые подушки безопасности водителя и переднего пассажира.

Не высовывайте руки, ноги и другие части тела из автомобиля ни при каких обстоятельствах.

Данное лицензированное вспомогательное оборудование Ford/ответственная вспомогательная деталь Ford для вторичного рынка предназначены **только для установки силами пользователя**. Компания Ford не разрешает установку данного вспомогательного оборудования на новый автомобиль до его первой реализации в розничной сети, а также компания Ford не разрешает установку данного вспомогательного оборудования в коммерческих целях дилером или другой коммерческой организацией.

RO Ușile tubulare sunt doar pentru utilizare pe teren accidentat. Ușile tubulare nu sunt proiectate precum ușile din fabrică. Protecția ocupanților, performanța sistemului pentru uși și performanța sistemului de siguranță, inclusiv parasolarul de siguranță și airbag-urile laterale montate pe scaune pot fi afectate în timpul unei coliziuni sau al unei răsturnări.

Mențineți întotdeauna mâinile, picioarele și alte părți ale corpului în interiorul vehiculului.

Acest accesoriu de licență Ford sau această piesă accesorie de performanță Ford este destinată **numai instalării de către client**. Ford nu autorizează instalarea acestui accesoriu pe un autovehicul nou înainte livrarea acestuia la prima vânzare cu amănuntul, și nici instalarea acestuia în scopuri comerciale de către un distribuitor sau o altă entitate comercială.

ZH-CN 半门仅限越野使用。半门的设计不同于原装车门。在发生碰撞或翻滚过程中，乘员保护、车门系统性能和和安全系统性能（包括气帘式安全气囊和前座侧面气囊）可能会受到影响。

不得将手、脚和身体其他部位伸出车外。

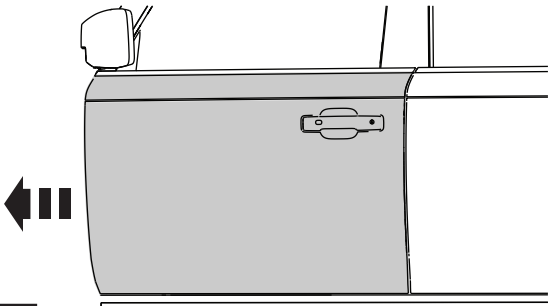
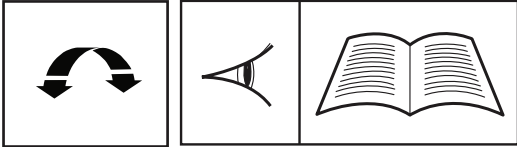
福特 (Ford) 认证售后配件/福特售后性能零部件附件仅供用户安装使用。福特 (Ford) 未授权将此配件安装在首次零售交付的新机动车上，也未授权经销商或其他商业实体将此附件用于商业安装。

AR أبواب أنبوبية مخصصة للاستخدام على الطرق الوعرة فقط. لم يتم تصميم أبواب أنبوبية مثل أبواب المصنع. قد تتأثر حماية الركاب وأداء نظام الباب وأداء نظام السلامة، بما في ذلك مظلة الأمان والأكياس الهوائية الجانبية المثبتة في المقعد الأمامي، أثناء التصادم أو الانقلاب.

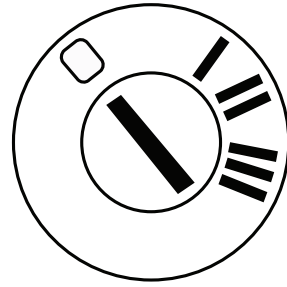
احتفظ دائمًا باليدين والقدمين وأجزاء الجسم الأخرى داخل السيارة في جميع الأوقات.

هذا الملحق المرخص لفورد ما بعد البيع / مخصص لتركيب العميل فقط. لا تصرح شركة فورد بتركيب هذا الملحق على سيارة جديدة قبل التسليم عند أول بيع بالتجزئة ولا تصرح شركة فورد بهذا الملحق لأي تركيب تجاري من قبل الوكيل أو أي كيان تجاري آخر.

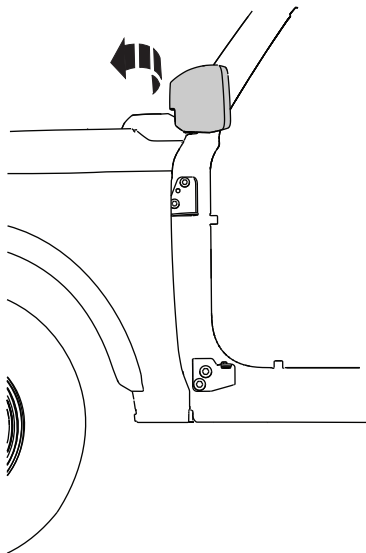
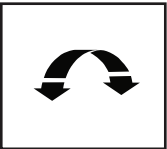




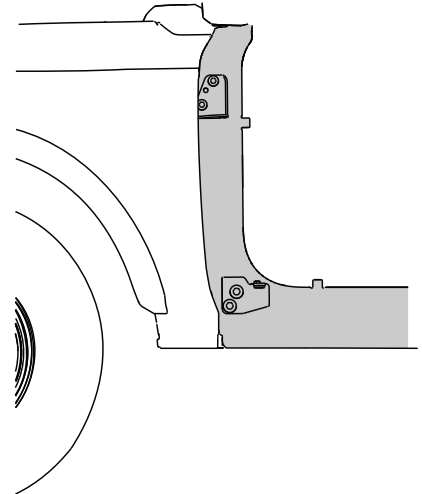
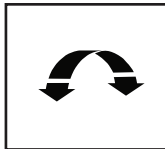
1



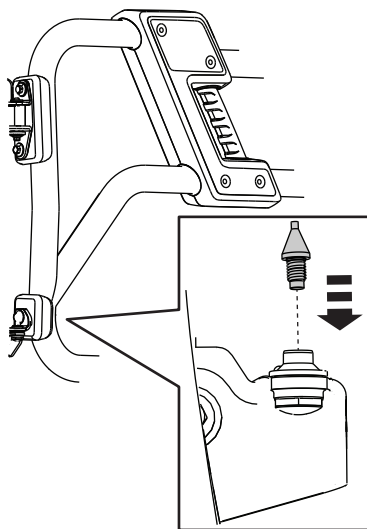
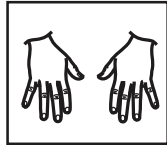
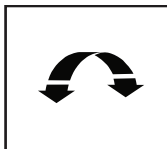
2



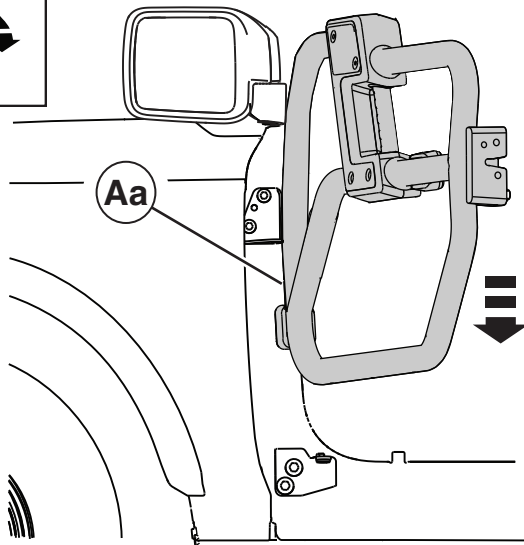
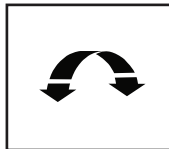
3



4



5



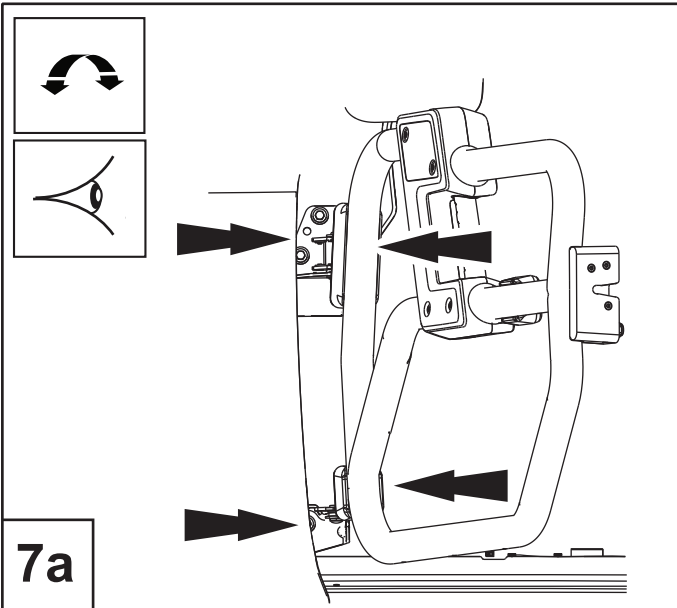
6



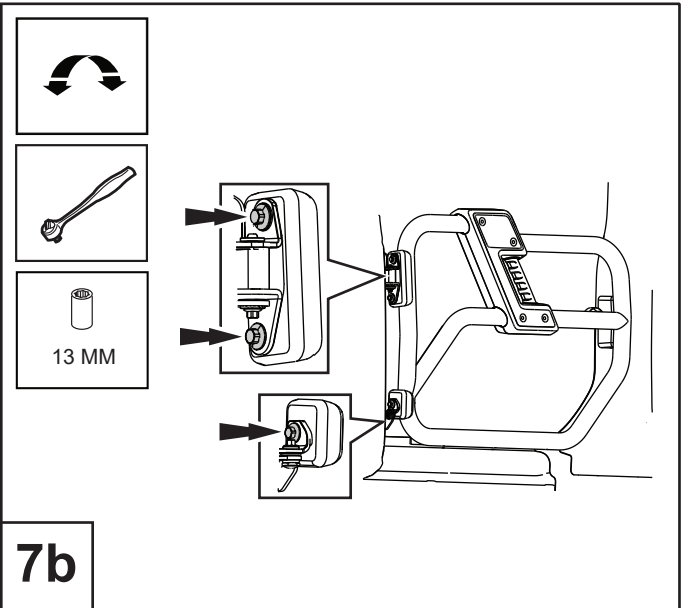
SKN2DJ-S201B21-AA

© Copyright Ford 2021

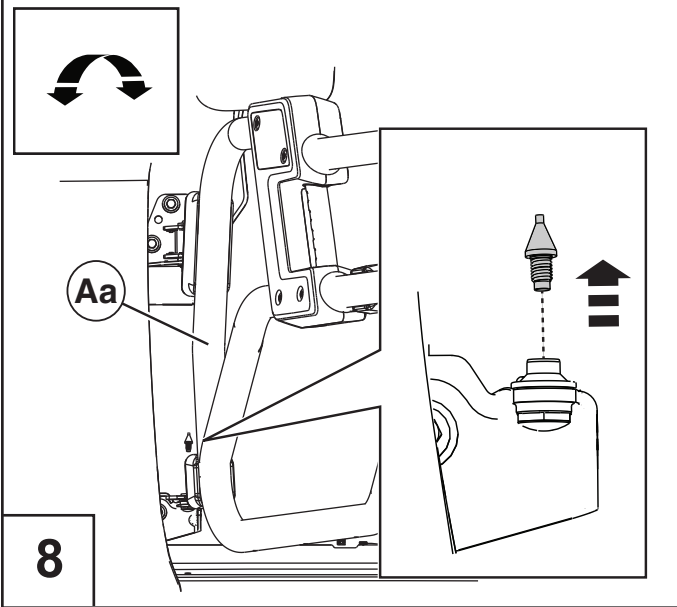
6/21



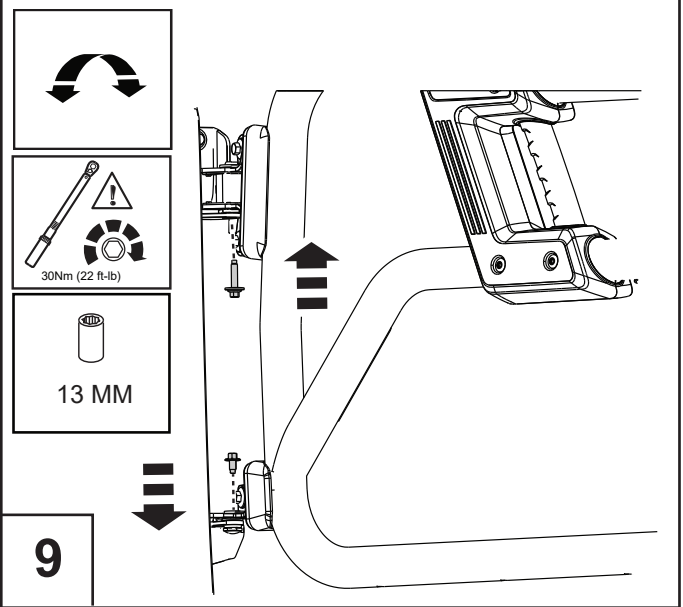
7a



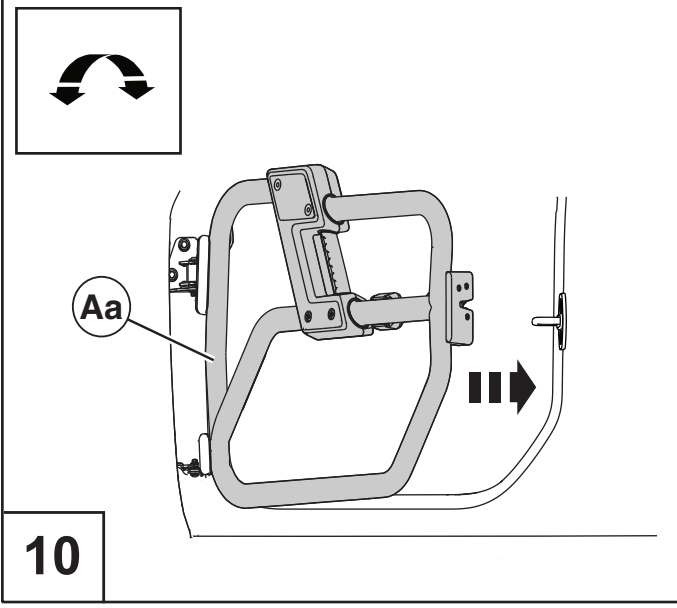
7b



8

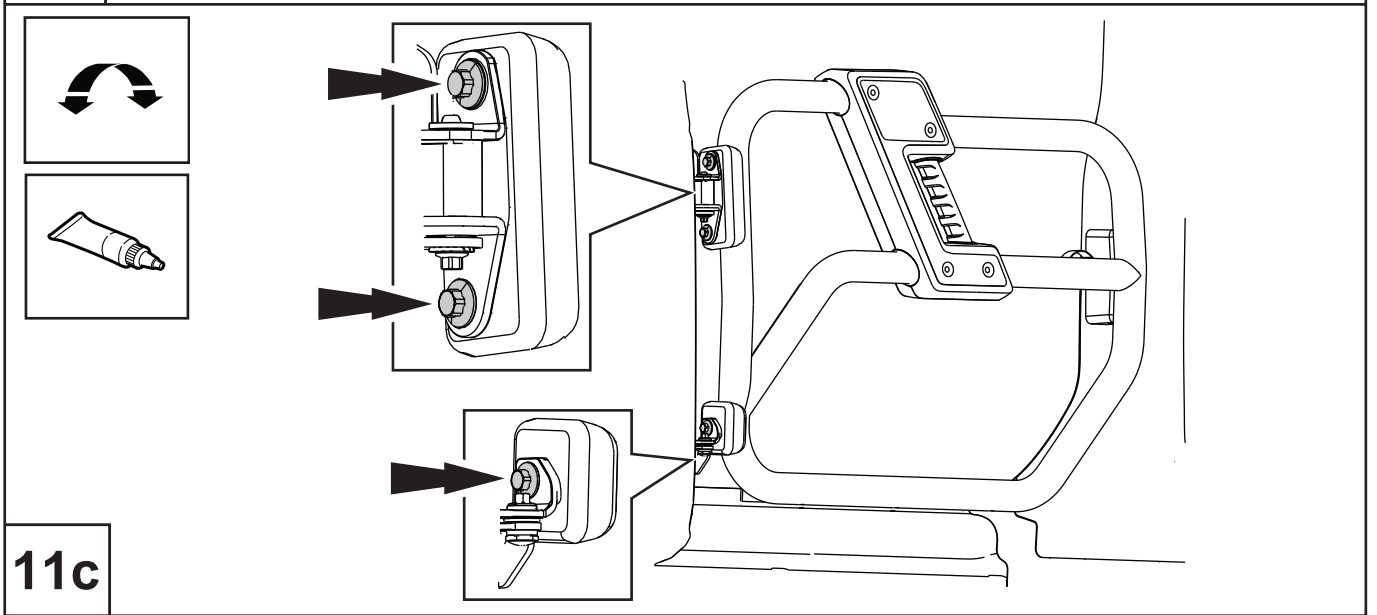
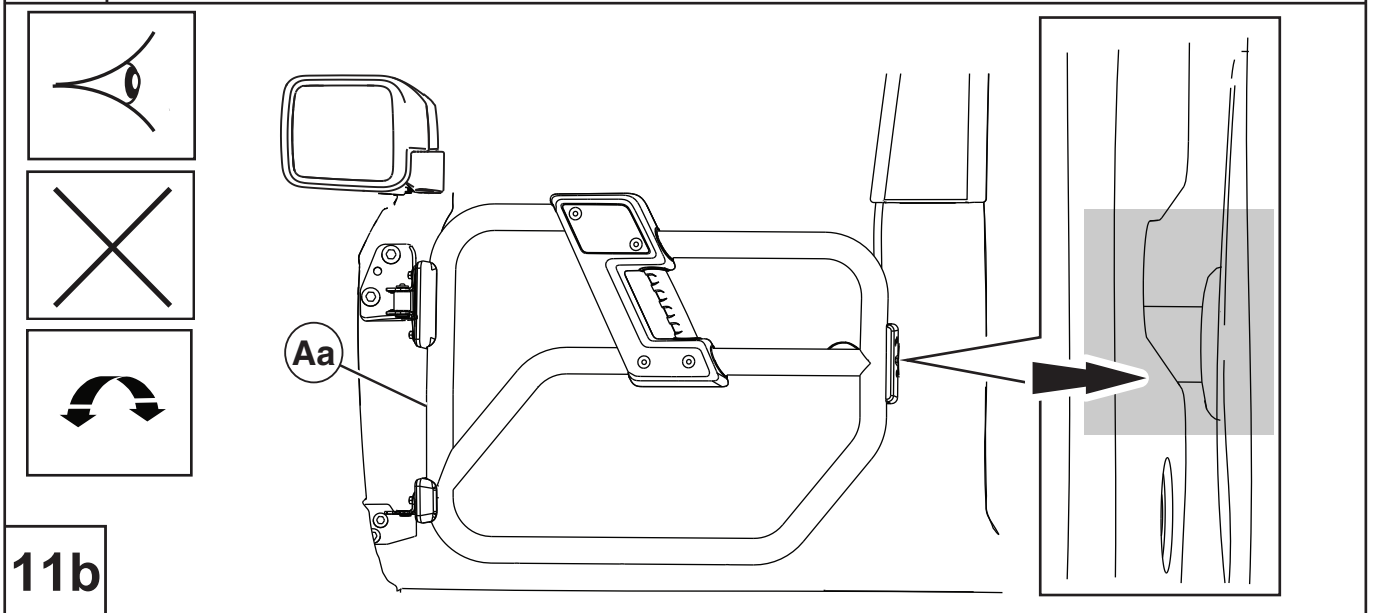
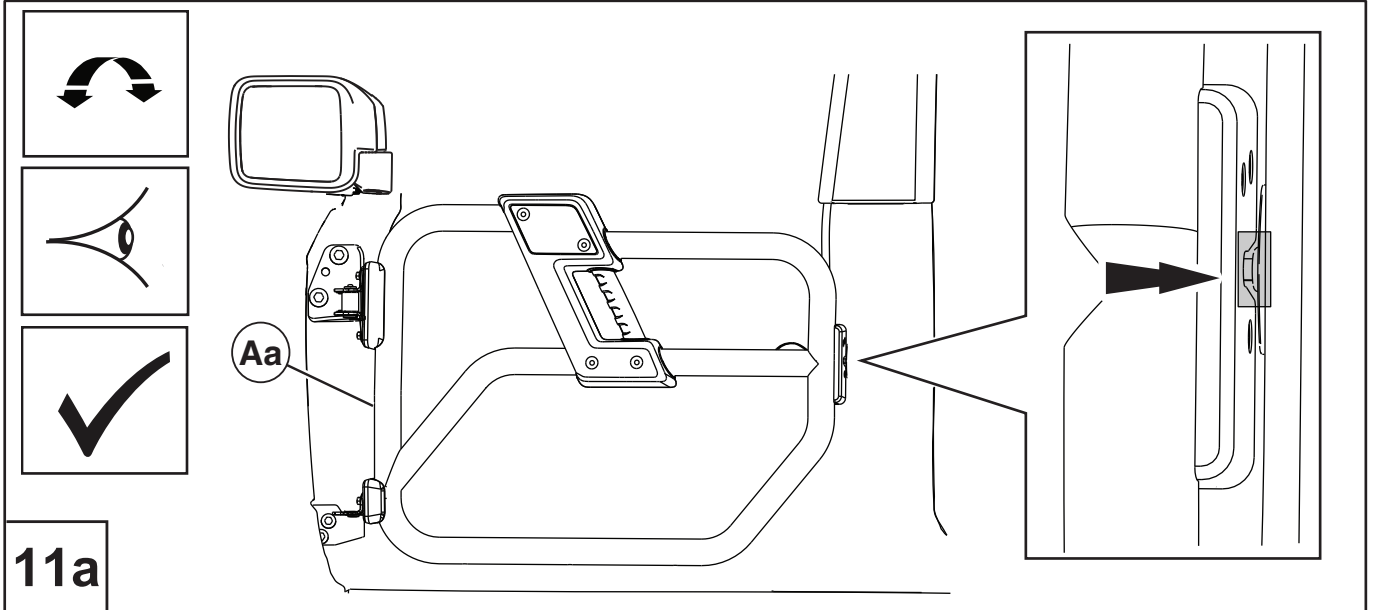


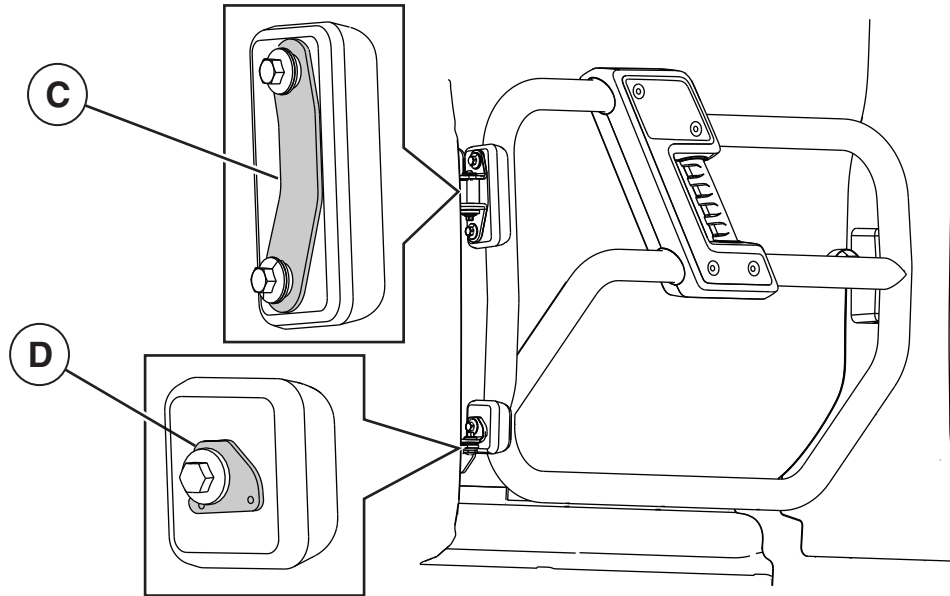
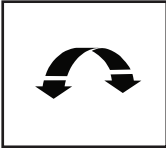
9



10







11d

EN

Vertical Adjustment (Figure 11c):

1. Loosen the upper and lower hinge bolts.
2. Engage the latch on the striker to assure proper alignment.
3. Tighten the upper and lower hinge bolts, but do not apply final torque.
4. Disengage and reengage the latch from the striker and confirm proper alignment.
5. Torque down the upper and lower hinge bolts to 41 lb-ft (55Nm).

Horizontal Adjustment (Figure 11d):

1. Loosen the upper and lower hinge bolts.
2. Add or remove shims as necessary to attain proper latch to striker engagement, start with no shims.
3. Tighten the upper and lower hinge bolts, but do not apply final torque.
4. Disengage and reengage the latch from the striker and confirm proper alignment.
5. Torque down the upper and lower hinge bolts to 41 lb-ft (55Nm).

D

Vertikale Einstellung (Abbildung 11c):

1. Obere und untere Scharnierschrauben lockern.
2. Riegel mit Schließöse in Eingriff bringen, um korrekte Ausrichtung sicherzustellen.
3. Obere und untere Scharnierschrauben anziehen, aber noch nicht endgültig festziehen.
4. Riegel von Schließöse trennen und wieder in Eingriff bringen und Ausrichtung prüfen.
5. Obere und untere Scharnierschrauben mit 41 lb-ft (55 Nm) endgültig festziehen.

Horizontale Einstellung (Abbildung 11d):

1. Obere und untere Scharnierschrauben lockern.
2. Nach Bedarf Unterlegscheiben hinzufügen oder entfernen, um korrekten Eingriff zwischen Riegel und Schließöse sicherzustellen. Zunächst ohne Scheiben prüfen.
3. Obere und untere Scharnierschrauben anziehen, aber noch nicht endgültig festziehen.
4. Riegel von Schließöse trennen und wieder in Eingriff bringen und Ausrichtung prüfen.
5. Obere und untere Scharnierschrauben mit 41 lb-ft (55 Nm) endgültig festziehen.

Lorem ipsum

E

Ajuste vertical (Figura 11c):

1. Afloje los pernos de las bisagras superiores e inferiores.
2. Inserte la traba en la cerradura para asegurar la alineación adecuada.
3. Ajuste los pernos de las bisagras superior e inferior, pero no realice el torque final.
4. Quite y vuelva a insertar la traba en la cerradura y confirme que esté alineada correctamente.
5. Apriete con firmeza los pernos de las bisagras superior e inferior a 41 lb-ft (55 Nm).

Ajuste horizontal (Figura 11d):

1. Afloje los pernos de las bisagras superiores e inferiores.
2. Agregue o extraiga las cuñas según sea necesario para conseguir la inserción correcta de la traba en la cerradura, comience sin cuñas.
3. Ajuste los pernos de las bisagras superior e inferior, pero no realice el torque final.
4. Quite y vuelva a insertar la traba en la cerradura y confirme que esté alineada correctamente.
5. Apriete con firmeza los pernos de las bisagras superior e inferior a 41 lb-ft (55 Nm).



F

Réglage vertical (figure 11c) :

1. Desserrer les boulons des charnières supérieure et inférieure.
2. Engager le loquet sur la gâche pour assurer l'alignement correct.
3. Serrer les boulons des charnières supérieure et inférieure, mais ne pas appliquer le couple de serrage final.
4. Désengager et réengager le loquet sur la gâche, et confirmer l'alignement correct.
5. Serrer les boulons des charnières supérieure et inférieure au couple de 41 lb-pi (55 Nm).

Réglage horizontal (figure 11d) :

1. Desserrer les boulons des charnières supérieure et inférieure.
2. Ajouter ou retirer des cales, selon les besoins, afin d'atteindre l'engagement correct du loquet sur la gâche. Commencer sans aucune cale.
3. Serrer les boulons des charnières supérieure et inférieure, mais ne pas appliquer le couple de serrage final.
4. Désengager et réengager le loquet sur la gâche, et confirmer l'alignement correct.
5. Serrer les boulons des charnières supérieure et inférieure au couple de 41 lb-pi (55 Nm).

I

Regolazione verticale (Figura 11c):

1. Allentare il bullone superiore e inferiore della cerniera.
2. Innestare il fermo sul riscontro per assicurare il corretto allineamento.
3. Serrare il bullone superiore e inferiore della cerniera senza applicarvi la coppia finale.
4. Innestare e disinnestare il gancio sul riscontro verificando il corretto allineamento.
5. Serrare il bullone superiore e inferiore della cerniera alla coppia di 41 lb-ft (55 Nm).

Regolazione orizzontale (Figura 11d):

1. Allentare il bullone superiore e inferiore della cerniera.
2. Aggiungere o rimuovere gli spessori in modo da assicurare il corretto innesto del gancio sul riscontro, iniziando senza alcuno spessore.
3. Serrare il bullone superiore e inferiore della cerniera senza applicarvi la coppia finale.
4. Innestare e disinnestare il gancio sul riscontro verificando il corretto allineamento.
5. Serrare il bullone superiore e inferiore della cerniera alla coppia di 41 lb-ft (55 Nm).

P

Ajuste Vertical (Figura 11c):

1. Afrouxe os parafusos da dobradiça superior e inferior.
2. Engate a trava no batente para garantir o alinhamento adequado.
3. Aperte os parafusos da dobradiça superior e inferior, mas não aplique o torque final.
4. Desengate e engate novamente a trava do batente e confirme o alinhamento adequado.
5. Aperte os parafusos da dobradiça superior e inferior a 41 lb-pés (55 Nm).

Ajuste Horizontal (Figura 11d):

1. Afrouxe os parafusos da dobradiça superior e inferior.
2. Adicione ou remova calços conforme necessário para obter a trava adequada para o engate do batente, comece sem calços.
3. Aperte os parafusos da dobradiça superior e inferior, mas não aplique o torque final.
4. Desengate e engate novamente a trava do batente e confirme o alinhamento adequado.
5. Aperte os parafusos da dobradiça superior e inferior a 41 lb-pés (55 Nm).

NL

Verticale afstelling (afbeelding 11c):

1. Draai de bovenste en onderste bouten van het scharnier los.
2. Plaats het slot op de vanger om een goede uitlijning te garanderen.
3. Draai de bovenste en onderste bouten van het scharnier vast zonder ze definitief vast te draaien.
4. Verwijder het slot van de vanger en plaats het slot weer terug; controleer of de uitlijning in orde is.
5. Draai de bovenste en onderste bouten van het scharnier vast met het voorgeschreven aanhaalmoment van 41 lb-ft (55 Nm).

Horizontale afstelling (afbeelding 11d):

1. Draai de bovenste en onderste bouten van het scharnier los.
2. Voeg ringen toe tot het slot correct aansluit op de vanger, begin met nul ringen.
3. Draai de bovenste en onderste bouten van het scharnier vast zonder ze definitief vast te draaien.
4. Verwijder het slot van de vanger en plaats het slot weer terug; controleer of de uitlijning in orde is.
5. Draai de bovenste en onderste bouten van het scharnier vast met het voorgeschreven aanhaalmoment van 41 lb-ft (55 Nm).



DK

Lodret tilpasning (Figur 11c):

1. Løsn de øverste og nederste hængselsbolte.
2. Sæt palen i anlægspladen for at sikre en korrekt tilpasning.
3. Tilspænd øverste og nederste hængselsbolte, men spænd ikke til slutmoment.
4. Tag palen ud af anlægspladen og tilbage, og kontroller en korrekt tilpasning.
5. Spænd nederste og øverste hængselsbolte til 41 lb-ft (55 Nm).

Vandret tilpasning (Figur 11d):

1. Løsn de øverste og nederste hængselsbolte.
2. Indsæt eller udtag afstandsstykker efter behov for at få palen anbragt korrekt til at gå i slutpladen, start uden afstandsstykker.
3. Tilspænd øverste og nederste hængselsbolte, men spænd ikke til slutmoment.
4. Tag palen ud af anlægspladen og tilbage, og kontroller en korrekt tilpasning.
5. Spænd nederste og øverste hængselsbolte til 41 lb-ft (55 Nm).

N

Vertikal justering (figur 11c):

1. Løsne de øvre og nedre hengselboltene.
2. Fest låsen på spjeldet for å sikre riktig nivellering.
3. Stram de øvre og nedre hengselboltene, men ikke med det endelige dreiemomentet.
4. Løsne og fest deretter låsen på nytt, og bekreft riktig nivellering.
5. Stram de øvre og nedre hengselboltene til 41 lb-ft (55 Nm).

Horisontal justering (figur 11d):

1. Løsne de øvre og nedre hengselboltene.
2. Legg til eller fjern mellomlegg etter behov for å oppnå riktig låsing av spjeldet; start uten mellomlegg.
3. Stram de øvre og nedre hengselboltene, men ikke med det endelige dreiemomentet.
4. Løsne og fest deretter låsen på nytt, og bekreft riktig nivellering.
5. Stram de øvre og nedre hengselboltene til 41 lb-ft (55 Nm).

S

Vertikal justering (bild 11c):

1. Lossa de övre och nedre gångjärnsbultarna.
2. Fäst spärren på låsblecket för att säkerställa korrekt inriktning.
3. Dra åt de övre och nedre gångjärnsbultarna, men inte helt och hållet.
4. Lossa och fäst spärren från låsblecket och bekräfta korrekt inriktning.
5. Dra åt övre och nedre gångjärnsbultarna till 41 lb-ft (55 Nm).

Horisontell justering (bild 11d):

1. Lossa de övre och nedre gångjärnsbultarna.
2. Lägg till eller ta bort mellanlägg efter behov för att få rätt ihopkoppling mellan spärr och låsbleck, börja utan mellanlägg.
3. Dra åt de övre och nedre gångjärnsbultarna, men inte helt och hållet.
4. Lossa och fäst spärren från låsblecket och bekräfta korrekt inriktning.
5. Dra åt övre och nedre gångjärnsbultarna till 41 lb-ft (55 Nm).

SF

Säätö pystysuunnassa (kuva 11c):

1. Irrota ylä- ja alapuoliset saranapultit.
2. Kytke salpa vastakappaleeseen sopivan kohdistuksen varmistamiseksi.
3. Kiristä ylä- ja alapuolisia saranapultteja mutta älä kiristä niitä vielä kokonaan.
4. Kytke salpa irti vastakappaleesta, kytke se takaisin ja varmista, että ne ovat kohdakkain.
5. Kiristä ylä- ja alapuoliset saranapultit vääntömomenttiin 41 lb-ft (55 Nm).

Säätö vaakasuunnassa (kuva 11d):

1. Irrota ylä- ja alapuoliset saranapultit.
2. Lisää tai poista aluslevyjä tarvittava määrä, jotta salpa ja vastakappale kiinnittyvät toisiinsa hyvin. Aloita aluksi ilman aluslevyjä.
3. Kiristä ylä- ja alapuolisia saranapultteja mutta älä kiristä niitä vielä kokonaan.
4. Kytke salpa irti vastakappaleesta, kytke se takaisin ja varmista, että ne ovat kohdakkain.
5. Kiristä ylä- ja alapuoliset saranapultit vääntömomenttiin 41 lb-ft (55 Nm).



CZ

Vertikální nastavení (obr. 11c):

1. Povolte horní a dolní šroub závěsu.
2. Zajistěte správné vyrovnaní zacvaknutím západky do zámku.
3. Zašroubujte horní a dolní šroub závěsu, ale nedotahujte je.
4. Vysuňte západku ze zámku, znovu zacvakněte a zkontrolujte náležité zarovnání.
5. Dotáhněte horní a dolní šroub závěsu momentem 41 lb-ft (55 Nm).

Horizontální nastavení (obr. 11d):

1. Povolte horní a dolní šroub závěsu.
2. Dle potřeby přidejte nebo vyjímejte podložky, abyste zajistili řádné zacvaknutí západky do zámku, začněte bez podložek.
3. Zašroubujte horní a dolní šroub závěsu, ale nedotahujte je.
4. Vysuňte západku ze zámku, znovu zacvakněte a zkontrolujte náležité zarovnání.
5. Dotáhněte horní a dolní šroub závěsu momentem 41 lb-ft (55 Nm).

H

Függőleges beállítás (11c. ábra):

1. Lazítsa meg a felső és az alsó zsanér csavarjait.
2. A megfelelő beállítás érdekében kapcsolja össze a zárat a zárnyelvvel.
3. Húzza meg a felső és alsó zsanér csavarjait, de ne húzza meg végső nyomatékkal.
4. A megfelelő beállítás ellenőrzéséhez oldja szét, majd kapcsolja össze ismét össze a zárat a zárnyelvvel.
5. Húzza meg a felső és alsó zsanércsavarokat 41 lb-ft (55 Nm) nyomatékkal.

Vízszintes beállítás (11d. ábra):

1. Lazítsa meg a felső és az alsó zsanér csavarjait.
2. A megfelelő zár-zárnyelv kapcsolat eléréséhez szükség szerint adjon hozzájuk vagy távolítsa el a hézagoló alátéteket; a műveletet kezdje alátét nélkül.
3. Húzza meg a felső és alsó zsanér csavarjait, de ne húzza meg végső nyomatékkal.
4. A megfelelő beállítás ellenőrzéséhez oldja szét, majd kapcsolja össze ismét össze a zárat a zárnyelvvel.
5. Húzza meg a felső és alsó zsanércsavarokat 41 lb-ft (55 Nm) nyomatékkal.

PL

Regulacja pionowa (rysunek 11c):

1. Poluzuj śruby górnego i dolnego zawiasu.
2. Zablokuj zamek w zaczeple, by zapewnić właściwe wyrównanie.
3. Dokręć śruby górnego i dolnego zawiasu, lecz nie stosuj docelowego momentu.
4. Zwolnij i zablokuj ponownie zamek w zaczeple, by potwierdzić właściwe wyrównanie.
5. Dokręć śruby górnego i dolnego zawiasu z momentem 41 lb-ft (55 Nm).

Regulacja pozioma (rysunek 11d):

1. Poluzuj śruby górnego i dolnego zawiasu.
2. Umieść lub zdejmij podkładki, by uzyskać właściwe połączenie zamek-zaczeple; regulację rozpocznij bez podkładek.
3. Dokręć śruby górnego i dolnego zawiasu, lecz nie stosuj docelowego momentu.
4. Zwolnij i zablokuj ponownie zamek w zaczeple, by potwierdzić właściwe wyrównanie.
5. Dokręć śruby górnego i dolnego zawiasu z momentem 41 lb-ft (55 Nm).

GR

Κατακόρυφη ρύθμιση (Εικόνα 11c):

1. Χαλαρώστε το επάνω και το κάτω μπουλόνι του μεντεσέ.
2. Εμπλέξτε το μάνδαλο στη γλώσσα της κλειδαριάς, για να διασφαλίσετε ότι είναι σωστά ευθυγραμμισμένα.
3. Σφίξτε το επάνω και το κάτω μπουλόνι του μεντεσέ, χωρίς όμως να ασκήσετε την τελική ροπή.
4. Απεμπλέξτε και εμπλέξτε ξανά το μάνδαλο στη γλώσσα της κλειδαριάς και επιβεβαιώστε ότι είναι σωστά ευθυγραμμισμένα.
5. Μειώστε τη ροπή στο επάνω και στο κάτω μπουλόνι του μεντεσέ στα 41 lb-ft (55 Nm).

Οριζόντια ρύθμιση (Εικόνα 11d):

1. Χαλαρώστε το επάνω και το κάτω μπουλόνι του μεντεσέ.
2. Προσθέστε ή αφαιρέστε αποστάτες, ανάλογα με τις ανάγκες, για να επιτύχετε κατάλληλη εμπλοκή του μανδάλου στη γλώσσα κλειδαριάς, ξεκινώντας χωρίς αποστάτες.
3. Σφίξτε το επάνω και το κάτω μπουλόνι του μεντεσέ, χωρίς όμως να ασκήσετε την τελική ροπή.
4. Απεμπλέξτε και εμπλέξτε ξανά το μάνδαλο στη γλώσσα της κλειδαριάς και επιβεβαιώστε ότι είναι σωστά ευθυγραμμισμένα.
5. Μειώστε τη ροπή στο επάνω και στο κάτω μπουλόνι του μεντεσέ στα 41 lb-ft (55 Nm).



TR

Dikey Ayar (Şekil 11c):

1. Üst ve alt menteşe civatalarını gevşetin.
2. Doğru hizalamayı sağlamak için kilit karşılığının üzerindeki mandalı takın.
3. Üst ve alt menteşe civatalarını sıkın, ancak son torku uygulamayın.
4. Mandalı kilitten ayırın ve yeniden takın, ve doğru hizalamayı onaylayın.
5. Üst ve alt menteşe civatalarını 41 lb-ft (55 Nm) tork ile sıkın.

Yatay Ayar (Şekil 11d):

1. Üst ve alt menteşe civatalarını gevşetin.
2. Mandalla kilit arasında uygun kavrama elde etmek için gerektiği şekilde pul ekleyin veya çıkarın, pul olmadan başlayın.
3. Üst ve alt menteşe civatalarını sıkın, ancak son torku uygulamayın.
4. Mandalı kilitten ayırın ve yeniden takın, ve doğru hizalamayı onaylayın.
5. Üst ve alt menteşe civatalarını 41 lb-ft (55 Nm) tork ile sıkın.

RUS

Регулировка по вертикали (рисунок 11c).

1. Ослабьте верхний и нижний болты крепления петли.
2. Задействуйте защелку на ограничителе, чтобы обеспечить правильное совмещение.
3. Затяните верхний и нижний болты крепления петли, но не до конца.
4. Освободите и еще раз задействуйте защелку на ограничителе и убедитесь в правильности совмещения.
5. Затяните верхний и нижний болты крепления петли с моментом 41 фунт-сила-фут (55 Н·м).

Регулировка по горизонтали (рисунок 11d).

1. Ослабьте верхний и нижний болты крепления петли.
2. Добавьте или уберите регулировочные шайбы, чтобы обеспечить нормальное взаимодействие защелки и ограничителя. Сначала попробуйте не использовать шайбы.
3. Затяните верхний и нижний болты крепления петли, но не до конца.
4. Освободите и еще раз задействуйте защелку на ограничителе и убедитесь в правильности совмещения.
5. Затяните верхний и нижний болты крепления петли с моментом 41 фунт-сила-фут (55 Н·м).

RO

Reglarea pe verticală (Figura 11c):

1. Slăbiți șuruburile articulate superioare și inferioare.
2. Cuplați zăvorul de pe percutor pentru a asigura o aliniere corespunzătoare.
3. Strângeți șuruburile articulate superioare și inferioare, dar nu aplicați cuplul final.
4. Decuplați și cuplați din nou zăvorul de la și la percutor și confirmați alinierea corespunzătoare.
5. Reduceți cuplul șuruburilor articulate superioare și inferioare la 41 lb-ft (55 Nm).

Reglarea pe orizontală (Figura 11d):

1. Slăbiți șuruburile articulate superioare și inferioare.
2. Adăugați sau eliminați penele de fixare după cum este necesar, pentru a obține cuplarea corespunzătoare a zăvorului la percutor, efectuați pornirea fără pene de fixare.
3. Strângeți șuruburile articulate superioare și inferioare, dar nu aplicați cuplul final.
4. Decuplați și cuplați din nou zăvorul de la și la percutor și confirmați alinierea corespunzătoare.
5. Reduceți cuplul șuruburilor articulate superioare și inferioare la 41 lb-ft (55 Nm).

ZH-CN

垂直调整 (图 11c) :

1. 松开上部和下部的铰链螺栓。
2. 将锁闩插入闩眼以确保正确对齐。
3. 拧紧上部和下部铰链螺栓，但不要最终拧紧。
4. 将锁闩在闩眼中来回插拔，再次确认已正确对齐。
5. 以 41 lb-ft (55 Nm) 的扭矩拧紧上部和下部铰链螺栓。

水平调整 (图 11d) :

1. 松开上部和下部的铰链螺栓。
2. 根据需要增加或减少垫片，让锁闩和闩眼正确接合，开始时不使用垫片。
3. 拧紧上部和下部铰链螺栓，但不要最终拧紧。
4. 将锁闩在闩眼中来回插拔，再次确认已正确对齐。
5. 以 41 lb-ft (55 Nm) 的扭矩拧紧上部和下部铰链螺栓。



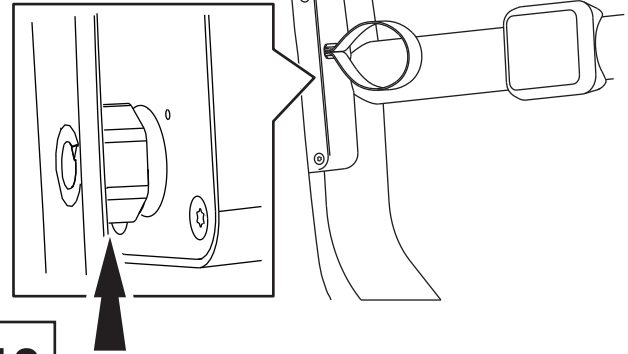
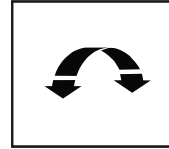
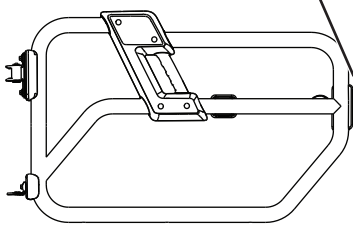
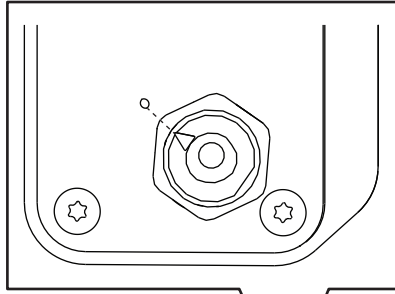
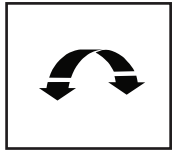
AR

التعديل الرأسى (الشكل 11 ج):

1. فك براغي المفصلات العلوية والسفلية.
2. قم بتعشيق المزلاج على القادح لضمان المحاذاة الصحيحة.
3. اربط براغي المفصلات العلوية والسفلية بإحكام، لكن لا تستخدم عزم الدوران النهائي.
4. افصل المزلاج عن القادح وأعد تعشيقه وتأكد من المحاذاة الصحيحة.
5. قم بتدوير براغي المفصلة العلوية والسفلية إلى 41 رطلاً-قدمًا (55 نيوتن متر).

التعديل الرأسى (الشكل 11 د):

1. فك براغي المفصلات العلوية والسفلية.
2. أضف الحشوات أو أزلها حسب الضرورة للوصول للمزلاج وصولاً صحيحاً لتعشيق القادح، ابدأ بدون حشوات.
3. اربط براغي المفصلات العلوية والسفلية بإحكام، لكن لا تستخدم عزم الدوران النهائي.
4. افصل المزلاج عن القادح وأعد تعشيقه وتأكد من المحاذاة الصحيحة.
5. قم بتدوير براغي المفصلة العلوية والسفلية إلى 41 رطلاً-قدمًا (55 نيوتن متر).



12

13

EN

Gently close the door to the fully closed position and make sure that the bumper is under slight compression. If the bumper is not slightly compressed while the door is in the fully closed position, adjust the bumper as needed. Do not slam door until bumper adjustments are finalized to avoid body damage.

D

Die Tür sanft vollständig schließen und sicherstellen, dass der Dämpfer leicht zusammengedrückt ist. Falls der Dämpfer bei vollständig geschlossener Tür nicht leicht zusammengedrückt ist, den Dämpfer nach Bedarf ausrichten. Keinesfalls die Tür zuschlagen, bis der Dämpfer korrekt eingestellt ist, da sonst Karoserieschäden drohen.

E

Cierre la puerta por completo suavemente y asegúrese de que el tope se encuentre ligeramente comprimido. Si el tope no está ligeramente comprimido mientras la puerta está en la posición de cierre total, ajústelo tanto como sea necesario. No golpee la puerta hasta finalizar los ajustes del tope para evitar daños en la carrocería.

F

Fermer doucement la porte jusqu'en position de fermeture complète et vérifier que la butée est légèrement comprimée. Si la butée n'est pas légèrement comprimée quand la porte se trouve en position de fermeture complète, l'ajuster selon les besoins. Ne pas claquer la porte avant que les réglages de butée ne soient terminés, afin de ne pas endommager la carrosserie.

I

Chiudere delicatamente la porta portandola in posizione di chiusura completa ed assicurarsi che il paracolpi subisca una lieve compressione. Se il paracolpi non è leggermente compresso quando la porta è in posizione completamente chiusa, eseguire la necessaria regolazione del paracolpi. Non chiudere la porta con forza finché non si sono completate le regolazioni del paracolpi per evitare possibili danni alla carrozzeria.

P

Feche suavemente a porta até a posição totalmente fechada e certifique-se de que o para-choque está sob leve compressão. Se o para-choque não estiver ligeiramente comprimido enquanto a porta estiver na posição totalmente fechada, ajuste o para-choque conforme necessário. Não bata a porta até que os ajustes do para-choque sejam finalizados para evitar danos à fuselagem.

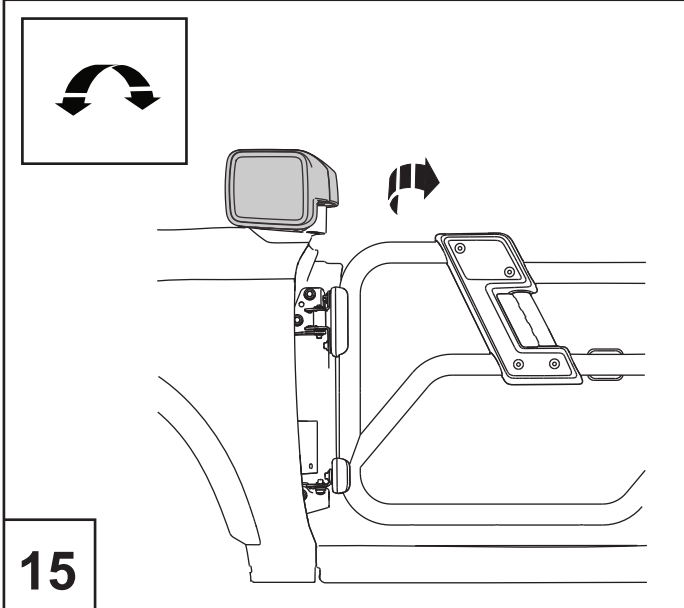
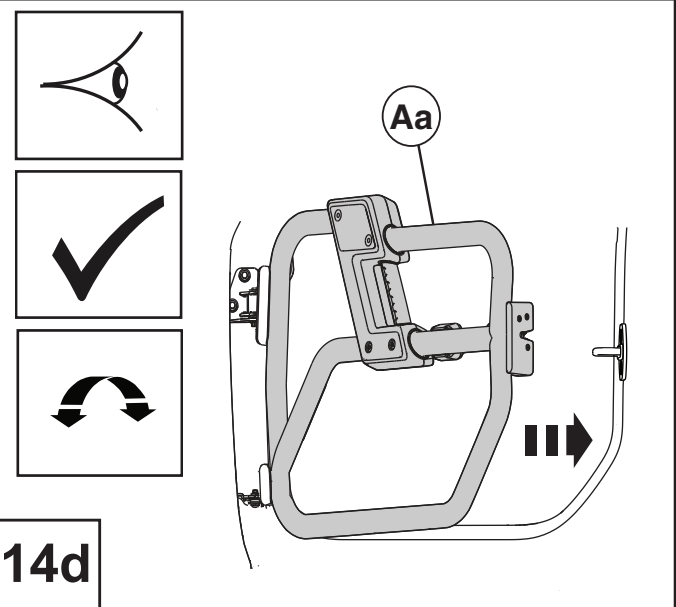
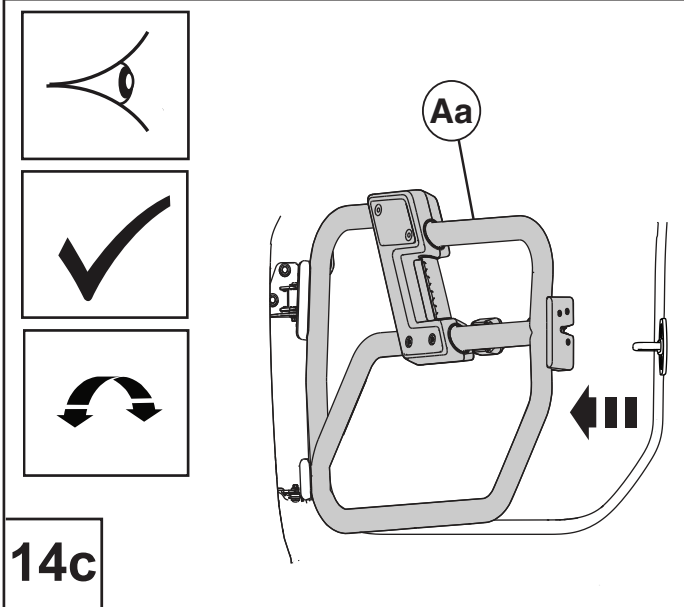
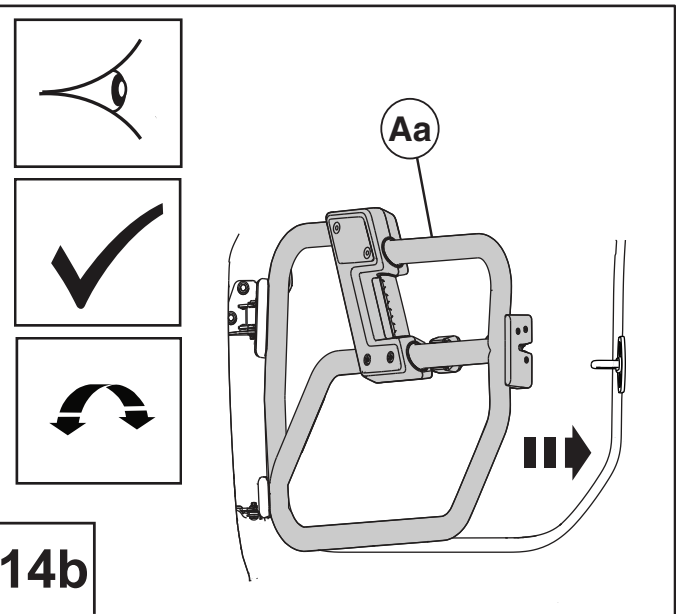
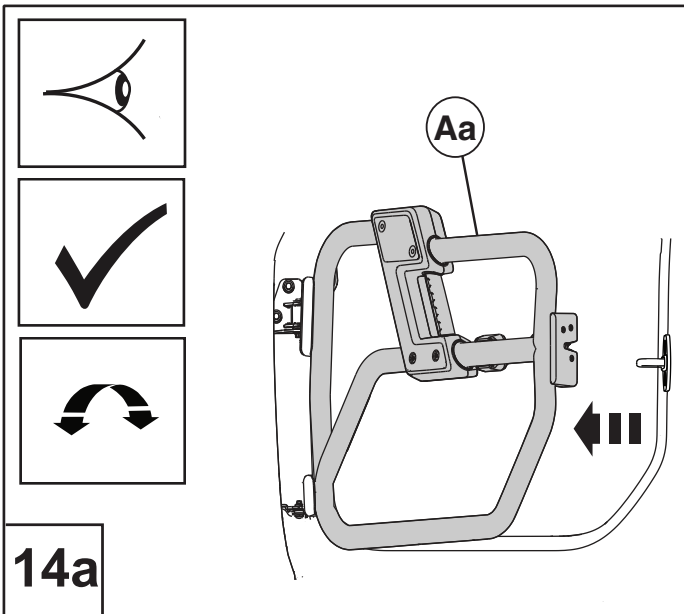


SKN2DJ-S201B21-AA

© Copyright Ford 2021

14/21

- (NL) Sluit voorzichtig het portier volledig en controleer of de aanslag iets is ingedrukt. Stel de aanslag af als deze niet iets is ingedrukt wanneer het portier volledig is gesloten. Sla voordat de aanslag correct is afgesteld het portier niet dicht, om beschadiging van de carrosserie te voorkomen.
- (DK) Luk døren forsigtigt helt i, og kontroller, at døranslaget er sammentrykket. Hvis døranslaget ikke er let sammentrykket, når døren er helt lukket, justeres døranslaget efter behov. Smæk ikke døren hårdt i, før justeringen af døranslaget er færdig, for at undgå skader på bilen.
- (N) Lukk døren forsiktig til helt lukket posisjon, og sikre at støtfangeren er under lett kompresjon. Hvis støtfangeren ikke er lett komprimert mens døren er i helt lukket posisjon, må du justere støtfangeren etter behov. Ikke sleng døren før støtfangerjusteringene er fullført for å unngå skader på karosseriet.
- (S) Stäng försiktigt dörren till helt stängt läge och se till att stötfångaren är lätt ihoptryckt. Om stötfångaren inte är lätt sammantryckt när dörren är i helt stängt läge ska du justera stötfångaren efter behov. Stäng inte dörren förrän stötfångarnas justering är klar för att undvika skador på karossen.
- (SF) Sulje ovi varovasti ja varmista, että pehmike on hieman puristuksissa. Jos pehmike ei ole hieman puristuksissa oven ollessa suljettuna, säädä pehmikettä tarpeen mukaan. Älä paikkaa ovea kiinni ennen pehmikkeen säätämistä, jottei koriin tule vaurioita.
- (CZ) Opatrně zavřete dveře a zkontrolujte, zda je nárazník lehce stlačený. Není-li nárazník při plně zavřených dveřích lehce stlačený, upravte jej podle potřeby. Nezabouchávejte dveře, dokud nenastavíte nárazník, abyste předešli poškození karoserie.
- (H) Óvatosan csukja be az ajtót teljesen zárt helyzetbe, és ügyeljen arra, hogy az ütközöt enyhe nyomás érje. Ha az ütköző nincs enyhén megnyomva, amikor az ajtó teljesen zárt helyzetben van, állítsa be az ütközöt szűkség szerint. A karosszéria sérülésének elkerülése érdekében ne csapja be az ajtót, amíg az ütköző beállítása véglegesen meg nem történt.
- (PL) Ostrożnie zamknij drzwi do pozycji pełnego zamknięcia i upewnij się, że odbojnik jest lekko ściśnięty. Jeśli odbojnik nie ulega ściśnięciu po pełnym zamknięciu drzwi, wyreguluj go. Nie zatrzasuj drzwi, dopóki odbojnik nie zostanie właściwie wyregulowany, by nie doszło do uszkodzenia karoserii.
- (GR) Κλείστε απαλά την πόρτα έως την πλήρως κλειστή θέση και βεβαιωθείτε ότι ο προφυλακτήρας συμπιέζεται ελαφρώς. Αν ο προφυλακτήρας δεν συμπιέζεται ελαφρώς ενώ η πόρτα βρίσκεται στην πλήρως κλειστή θέση, προσαρμόστε τον προφυλακτήρα ανάλογα με τις ανάγκες. Έως ότου οριστικοποιηθούν οι προσαρμογές του προφυλακτήρα, μην κλείνετε την πόρτα δυνατά, για να αποφύγετε ζημιά στο αμάξωμα.
- (TR) Kapıyı tamamen kapalı konuma yavaşça kapatın ve tamponun hafif baskı altında olduğundan emin olun. Eğer kapı tam kapalı konumdayken tampon hafifçe baskılanmamışsa, tamponu gerektiği gibi ayarlayın. Karoser hasarını önlemek için tampon ayarları bitene kadar kapıyı çarpmayın.
- (RUS) Аккуратно переведите дверь в полностью закрытое положение и убедитесь в том, что резиновая прокладка слегка сжата. Если она не сжата при полностью закрытой двери, отрегулируйте ее соответствующим образом. Во избежание повреждения кузова не хлопайте дверью до завершения регулировки.
- (RO) Închideți ușor ușa până în poziția complet închis și asigurați-vă că bara de protecție este supusă unei compresii ușoare. Dacă bara de protecție nu este ușor comprimată în timp ce ușa este în poziția complet închis, reglați bara de protecție după cum este necesar.
- (ZH-CN) 轻轻将车门推至完全关闭的位置，确保防撞器处于略微压缩的状态。如果车门在处于完全关闭位置时，防撞器未被略微压缩，则根据需要调整防撞器。在防撞器调整好之前，不要用力关闭车门，以免车身受损。
- (AR) أغلق الباب برفق إلى الوضع المغلق بالكامل وتأكد من أن المصد تحت ضغط طفيف. إذا لم يتم ضغط المصد قليلاً أثناء وجود الباب في وضع الإغلاق التام، فاضبط المصد حسب الحاجة. أغلق الباب بقوة حتى تنتهي تعديلات المصد لتجنب إصابة الجسم.

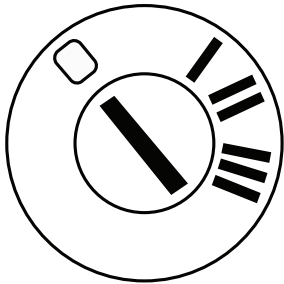


- EN** To install additional doors, repeat steps 3-14. Return the hex tool and door alignment pin to the tool kit and secure the tool kit in the vehicle's center console.
- D** Zum Einbau weiterer Türen die Schritte 3 - 14 wiederholen. Sechskantwerkzeug und Türausrichtstift im Werkzeugkasten verstauen und Kasten in der Mittelkonsole im Fahrzeug sichern.
- E** Para instalar puertas adicionales, repita los pasos 3 a 14. Regrese la herramienta hexagonal y el pasador de alineación de la puerta a la caja de herramientas y asegure la caja de herramientas a la consola central del vehículo.
- F** Pour installer des portes supplémentaires, recommencer les étapes 3 à 14. Remettre l'outil à tête hexagonale et l'axe d'alignement de porte dans le nécessaire d'outillage puis fixer ce nécessaire dans la console centrale du véhicule.
- I** Per il montaggio di eventuali altre porte, ripetere i passaggi da 3 a 14. Riciclare l'attrezzo esagonale e il perno di allineamento della porta nel kit porta attrezzi e sistemare il kit nella consola centrale del veicolo.
- P** Para instalar portas adicionais, repita as etapas 3-14. Devolva a ferramenta hexagonal e o pino de alinhamento da porta ao kit de ferramentas e, prenda o kit de ferramentas no console central do veículo.
- NL** Herhaal stap 3 t/m 14 voor de montage van extra portieren. Plaats de inbussleutel en de portieruitlijningspen terug in de gereedschapsset en berg de set op in de middenconsole van de auto.
- DK** Gentag trin 3-14 for at montere flere døre. Læg unbrakonøglen og dørtilpasningsstiften tilbage i værktøjssættet, og fastgør værktøjssættet i bilens midterkonsol.
- N** Gjenta trinn 3–14 for å installere ekstra dører. Returner sekskantnøkkelen og dørjusteringspinnen til verktøysettet og fest verktøysettet i kjøretøyets midtkonsoll.
- S** För att installera ytterligare dörrar upprepar du steg 3-14. Sätt tillbaka sexkantverktyget och dörrjusteringsstiftet i verktygssatsen och fäst verktygssatsen i fordonets mittkonsol.
- SF** Jos haluat asentaa lisää ovia, toista vaiheet 3–14. Laita kuusiokolotyökalu ja ovenkohdistustappi työkalupakkiin ja aseta työkalupakki ajoneuvon keskikonsoliin.
- CZ** Pro instalaci dalších dveří opakujte kroky 3–14. Vraťte inbusový klíč a kolík na seřizování dveří do sady náradí a zajistěte sadu náradí ve středové konzole vozidla.
- H** További ajtó felszereléséhez ismétlje meg a 3-14. lépéseket. Tegye vissza a hatszög kulcsot és az ajtóigazító csapot a szerszámkészletbe, és rögzítse a szerszámkészletet a jármű közép konzoljában.
- PL** Aby zainstalować dodatkowe drzwi, powtórz kroki 3-14. Odłóż klucz imbusowy oraz sworzeń do regulacji drzwi do skrzynki narzędziowej i zamocuj skrzynkę w konsoli centralnej pojazdu.
- GR** Για να εγκαταστήσετε επιπλέον πόρτες, επαναλάβετε τα βήματα 3-14. Επιστρέψτε το εξαγωνικό εργαλείο και τον πείρο ευθυγράμμισης πόρτας στο κιτ εργαλείων και στερεώστε το κιτ εργαλείων στην κεντρική κονσόλα του οχήματος.
- TR** Ek kapılar takmak için, 3-14 arasındaki adımları tekrarlayın. Altıgen aleti ve kapı hizalama pimini alet takımına geri koyun ve alet takımını aracın orta konsoluna sabitleyin.
- RUS** Для установки дополнительных дверей повторите пункты 3-14. Уберите шестигранник и центровочный штифт для установки дверей в ящик с инструментами и закрепите ящик на центральной консоли автомобиля.
- RO** Pentru a instala ușile suplimentare, repetați pașii 3-14 Așezați din nou unealta hexagonală și știftul pentru alinierea ușilor în trusa de scule și asigurați trusa de scule în consola centrală a vehiculului.
- ZH-CN** 要安装其他车门，请重复步骤 3-14。将六角工具和车门定位销放回工具箱内，然后将工具箱固定在车辆的中控台。
- AR** لتثبيت أبواب إضافية، كرر الخطوات من 3 إلى 14. أعد الأداة السداسية ودبوس محاذاة الباب إلى مجموعة الأدوات وقم بتأمين مجموعة الأدوات في وحدة التحكم المركزية في السيارة.

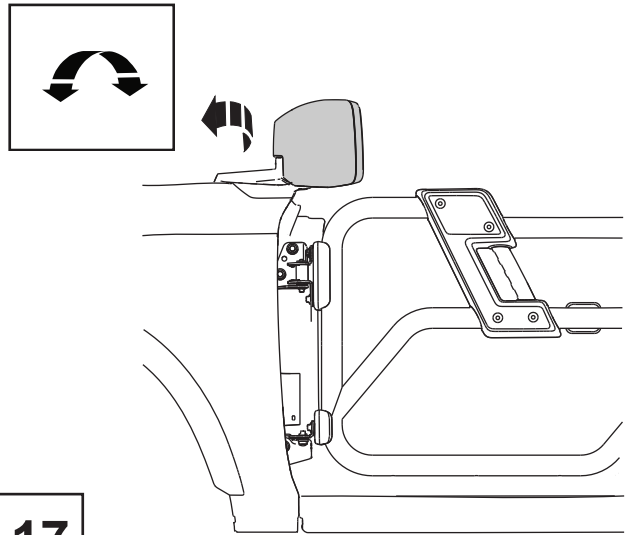


- (EN) Removal Instructions
- (D) Ausbauanweisungen
- (E) Instrucciones de desmontaje
- (F) Instructions de dépose
- (I) Istruzioni per la rimozione
- (P) Instruções de Remoção
- (NL) Instructies voor het verwijderen
- (DK) Afmonteringsvejledning
- (N) Fjerningsanvisning
- (S) Demonteringsinstruktioner

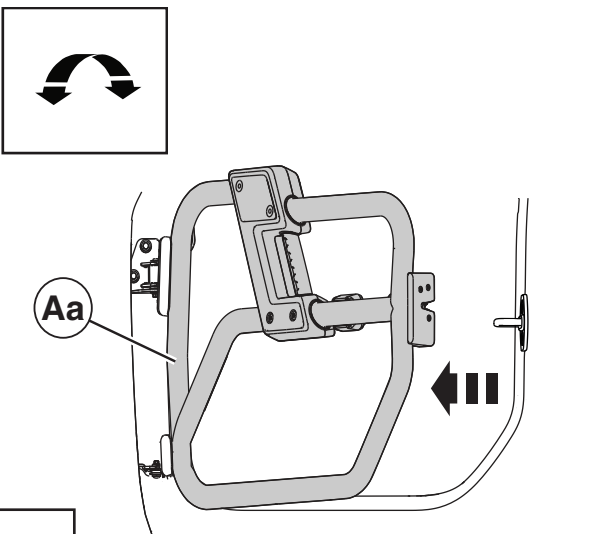
- (SF) Irrotusohjeet
- (CZ) Pokyny pro odstraňování
- (H) Eltávolítási utasítások
- (PL) Instrukcje demontażu
- (GR) Οδηγίες αφαίρεσης
- (TR) Sökme Talimatları
- (RUS) Инструкции по снятию
- (RO) Instrucțiuni privind demontarea
- (ZH-CN) 拆卸说明
- (AR) إرشادات الإزالة



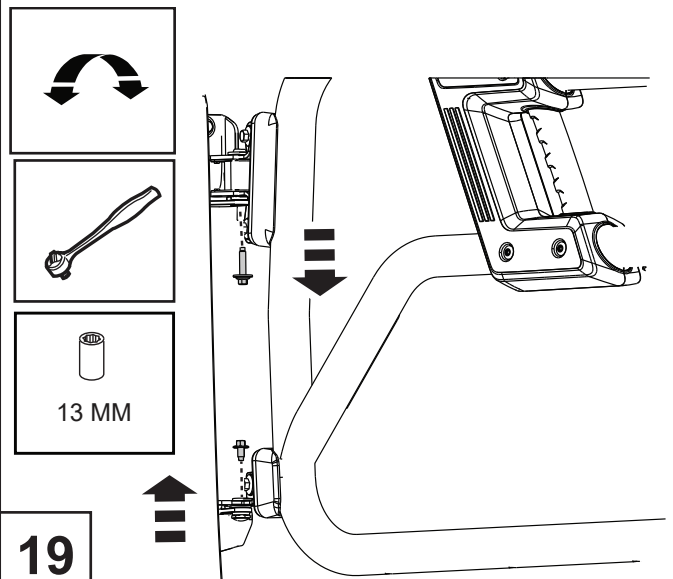
16



17

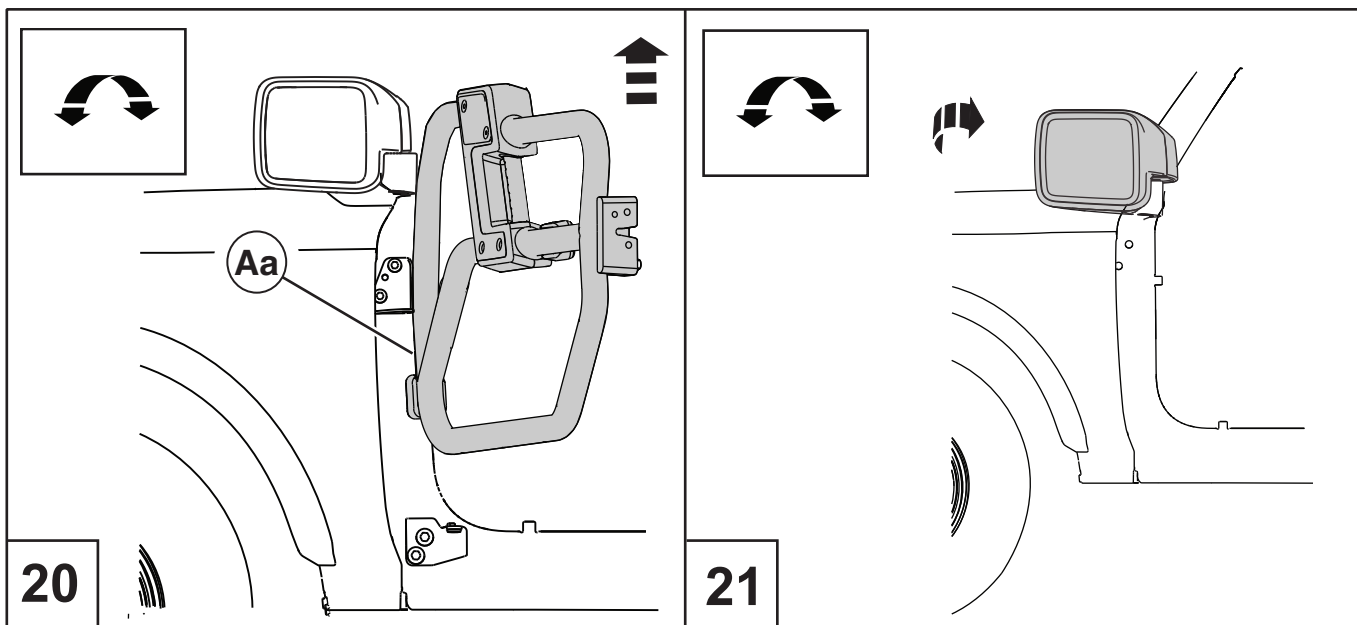


18



19





- 20**
- 21**
- (EN)** To remove additional doors, repeat steps 18-20. Return the hex tool and door alignment pin to the tool kit and secure the tool kit in the vehicle's center console.
 - (D)** Zum Ausbau weiterer Türen die Schritte 18 - 20 wiederholen. Sechskantwerkzeug und Türausrichtstift im Werkzeugkasten verstauen und Kasten in der Mittelkonsole im Fahrzeug sichern.
 - (E)** Para desmontar puertas adicionales, repita los pasos 18 a 20. Regrese la herramienta hexagonal y el pasador de alineación de la puerta a la caja de herramientas y asegure la caja de herramientas a la consola central del vehículo.
 - (F)** Pour déposer des portes supplémentaires, recommencer les étapes 18 à 20. Remettre l'outil à tête hexagonale et l'axe d'alignement de porte dans le nécessaire d'outillage puis fixer ce nécessaire dans la console centrale du véhicule.
 - (I)** Per la rimozione di eventuali altre porte, ripetere i passaggi da 18 a 20. Ricollocare l'attrezzo esagonale e il perno di allineamento della porta nel kit porta attrezzi e sistemare il kit nella consola centrale del veicolo.
 - (P)** Para remover portas adicionais, repita as etapas 18-20. Devolva a ferramenta hexagonal e o pino de alinhamento da porta ao kit de ferramentas e, prenda o kit de ferramentas na consola central do veículo.
 - (NL)** Herhaal stap 18 t/m 20 voor het verwijderen van de extra portieren. Plaats de inbusleutel en de portieruitlijningspen terug in de gereedschapsset en berg de set op in de middenconsole van de auto.
 - (DK)** Gentag trin 18-20 for at afmontere flere døre. Læg unbrakonøglen og dørtilpasningsstiften tilbage i værktøjssættet, og fastgør værktøjssættet i bilens midterkonsol.
 - (N)** Gjenta trinn 18-20 for å fjerne ekstra dører. Returner sekskantnøkkelen og dørrjusteringspinnen til verktøysettet og fest verktøysettet i kjøretøyets midtkonsoll.
 - (S)** För att demontera ytterligare dörrar upprepar du steg 18-20. Sätt tillbaka sexkantsverktyget och dörrjusteringsstiftet i verktygssatsen och fäst verktygssatsen i fordonets mittkonsol.
 - (SF)** Jos haluat irrottaa lisää ovia, toista vaiheet 18-20. Laita kuusiokolotyökalu ja ovenkohdistustappi työkalupakkiin ja aseta työkalupakki ajoneuvon keskikonsoliin.
 - (CZ)** Při odstraňování přídatných dveří opakujte kroky 18-20. Vraťte inbusový klíč a kolík na seřizování dveří do sady náradí a zajištěte sadu náradí ve středové konzole vozidla.

- (H)** További ajtók eltávolításához ismétlje meg a 18-20. lépéseket. Tegye vissza a hatszög kulcsot és az ajtóigazító csapot a szerszámkészletbe, és rögzítse a szerszámkészletet a jármű közép konzoljában.
- (PL)** Aby zdjąć dodatkowe drzwi, powtórz kroki 18-20. Odłóż klucz imbusowy oraz sworzeń do regulacji drzwi do skrzynki narzędziowej i zamocuj skrzynkę w konsoli centralnej pojazdu.
- (GR)** Για να αφαιρέσετε επιπλέον πόρτες, επαναλάβετε τα βήματα 18-20. Επιστρέψτε το εξαγωνικό εργαλείο και τον πείρο ευθυγράμμισης πόρτας στο κιτ εργαλείων και στερεώστε το κιτ εργαλείων στην κεντρική κονσόλα του οχήματος.
- (TR)** Ek kapıları sökmek için, 18-20 arasındaki adımları tekrarlayın. Altıgen aleti ve kapı hizalama pimini alet takımına geri koyun ve alet takımını aracın orta konsoluna sabitleyin.
- (RUS)** Для снятия дополнительных дверей повторите пункты 18-20. Уберите шестигранник и центровочный штифт для установки дверей в ящик с инструментами и закрепите ящик на центральной консоли автомобиля.
- (RO)** Pentru a scoate ușile suplimentare, repetați pașii 18-20. Așezați din nou unealta hexagonală și știftul pentru alinierea ușilor în trusa de scule și asigurați trusa de scule în consola centrală a vehiculului.
- (ZH-CN)** 要拆卸其他车门，请重复步骤 18-20。将六角工具和车门定位销放回工具箱内，然后将工具箱固定在车辆的中控台。
- (AR)** إزالة أبواب إضافية، كرر الخطوات من 18 إلى 20. أعد الأداة السداسية ودبوس محاذاة الباب إلى مجموعة الأدوات وقم بتأمين مجموعة الأدوات في وحدة التحكم المركزية في السيارة.

- (EN)** **CLEANING INSTRUCTIONS:**
Tube doors should be washed with mild soap and water with a standard pressure water hose. Avoid spraying water onto the latch mechanism. Dry with microfiber cloth or leave to air dry.
- (D)** **REINIGUNGSANWEISUNGEN:**
Stahlrohr-Halbtüren sollten mit milder Seife und Wasser bei Standarddruck des Wasserschlauchs gewaschen werden. Wasser nicht direkt auf den Riegelmechanismus sprühen. Mit Mikrofasertuch abtrocknen oder an der Luft trocknen lassen.
- (E)** **INSTRUCCIONES DE LIMPIEZA:**
Las puertas tubulares se deben lavar con agua y jabón neutro con una manguera de presión estándar. Evite rociar agua dentro del mecanismo de la traba. Seque con un paño de microfibra o deje secar al aire.
- (F)** **INSTRUCTIONS DE NETTOYAGE :**
Les portes à tubes doivent être lavées avec du savon doux et de l'eau, avec un tuyau d'eau sous une pression normale. Éviter d'asperger le mécanisme du loquet. Sécher avec un chiffon en microfibres ou laisser sécher à l'air.
- (I)** **ISTRUZIONI PER LA PULIZIA:**
Le porte tubolari devono essere lavate con acqua e sapone neutro utilizzando un tubo flessibile per l'acqua pressurizzata di tipo comune. Evitare di spruzzare acqua sul meccanismo di chiusura. Asciugare con un panno in microfibra o lasciare asciugare all'aria.
- (P)** **INSTRUÇÕES DE LIMPEZA:**
As portas tubulares devem ser lavadas com sabão neutro e água, com uma mangueira de água de pressão padronizada. Evite borrifar água no mecanismo de trava. Seque com um pano de microfibra ou deixe secar ao ar livre.
- (NL)** **INSTRUCTIES VOOR HET REINIGEN:**
Buisportieren moeten worden gereinigd met milde zeep en water. Gebruik hierbij alleen een slang die een normale waterdruk geeft. Spuit geen water op het slotmechanisme. Droog het portier met een microvezeldoek of laat het opdrogen aan de buitenlucht.



- (DK) RENGØRINGSVEJLEDNING:**
Rørrammedørene skal vaskes med en opløsning af mild sæbe og vand med en vandslange ved normalt vandværkstryk. Undgå at sprøjte vand på dørens låsepalmekonstruktion. Aftør med en mikrofiberklud, eller lad dørene lufttørre.
- (N) RENGJØRINGSANVISNING:**
De rørformede dørene bør vaskes med mild såpe og vann med en standard trykkvannslange. Unngå å sprøyte vann på låsemekanismen. Tørk med mikrofiberklut eller la lufttørke.
- (S) RENGÖRINGSINSTRUKTIONER:**
Rördörrar ska tvättas med en mild tvålösning och vatten med en vattenslang med standardtryck. Undvik att spruta vatten på spärrmekanismen. Torka med en mikrofiberduk eller låt lufttorka.
- (SF) PUHDISTUSOHJEET:**
Putkiovet tulee pestä miedolla saippualla ja vedellä käyttäen vakiopaineista vesiletkeä. Vältä veden suihkuttamista salpamekanismiin. Kuivaa mikrokuituliinalla tai anna ovien kuivua itsestään.
- (CZ) POKYNY K ČIŠTĚNÍ:**
Trubkové dveře je třeba mýt jemným saponátem a vodou s pomocí běžné tlakové vodní hadice. Nestříkejte vodu na mechanismus zámku. Osušte utěrkou z mikrovlákna nebo nechejte uschnout na vzduchu.
- (H) TISZTÍTÁSI UTASÍTÁSOK:**
A csővázás ajtókat enyhe mosogatószerez vízzel, normál nyomású vízszaggárral lehet tisztítani. Kerülje a víz ráfújjását a zármechanizmusra. Szárítsa meg mikroszálas ruhával, vagy hagyja levegőn megszáradni.
- (PL) INSTRUKCJE CZYSZCZENIA:**
Drzwi rurowe należy myć wodą z mydłem i splukiwać wodą pod normalnym ciśnieniem. Unikaj natrysku wody na mechanizm zamka. Wyszusz ściereczką z mikrofibry lub pozostaw do wyschnięcia.
- (GR) ΟΔΗΓΙΕΣ ΚΑΘΑΡΙΣΜΟΥ:**
Οι σωληνωτές πόρτες θα πρέπει να πλένονται με ήπιο σαπούνι και νερό, με εύκαμπτο σωλήνα νερού τυπικής πίεσης. Αποφεύγετε τον ψεκασμό νερού πάνω στον μηχανισμό μανδάλωσης. Στεγνώστε με πανί από μικροϊνες ή αφήστε να στεγνώσει στον αέρα.
- (TR) TEMİZLEME TALİMATLARI:**
Tüp kapılar, standart basınçlı bir su hortumu kullanılarak yumuşak sabun ve su ile yıkanmalıdır. Mandal mekanizmasına su püskürtmekten kaçının. Mikrofiber bezle kurulayın veya açık havada kurumaya bırakın.
- (RUS) ИНСТРУКЦИИ ПО УХОДУ.**
Для мытья трубчатых дверей необходимо использовать мягкий мыльный раствор и воду, подаваемую из шланга под нормальным давлением. Не допускайте попадания воды на запорный механизм. Для протирания используйте ткань из микрофибры.
- (RO) INSTRUCȚIUNI PRIVIND CURĂȚAREA:**
Ușile tubulare trebuie spălate cu soluție blândă de apă și săpun cu un furtun de apă cu presiune standard. Evitați pulverizarea apei pe mecanismul zăvorului. Uscați cu o lavetă din microfibre sau lăsați să se usuce la aer.
- (ZH-CN) 清洁说明 :**
半门应使用温和的肥皂清洗，然后再以标准水压冲洗。避免将水喷到门锁机构上。用超细纤维布擦干或待其晾干。
- (AR) إرشادات التنظيف:**
يجب غسل الأبواب الأنبوبية بالماء والصابون الخفيف باستخدام خرطوم مياه الضغط القياسي. تجنب رش الماء على آلية المزلاج. جفف السيارة بقطعة قماش من الألياف الدقيقة أو اتركها لتجف في الهواء.