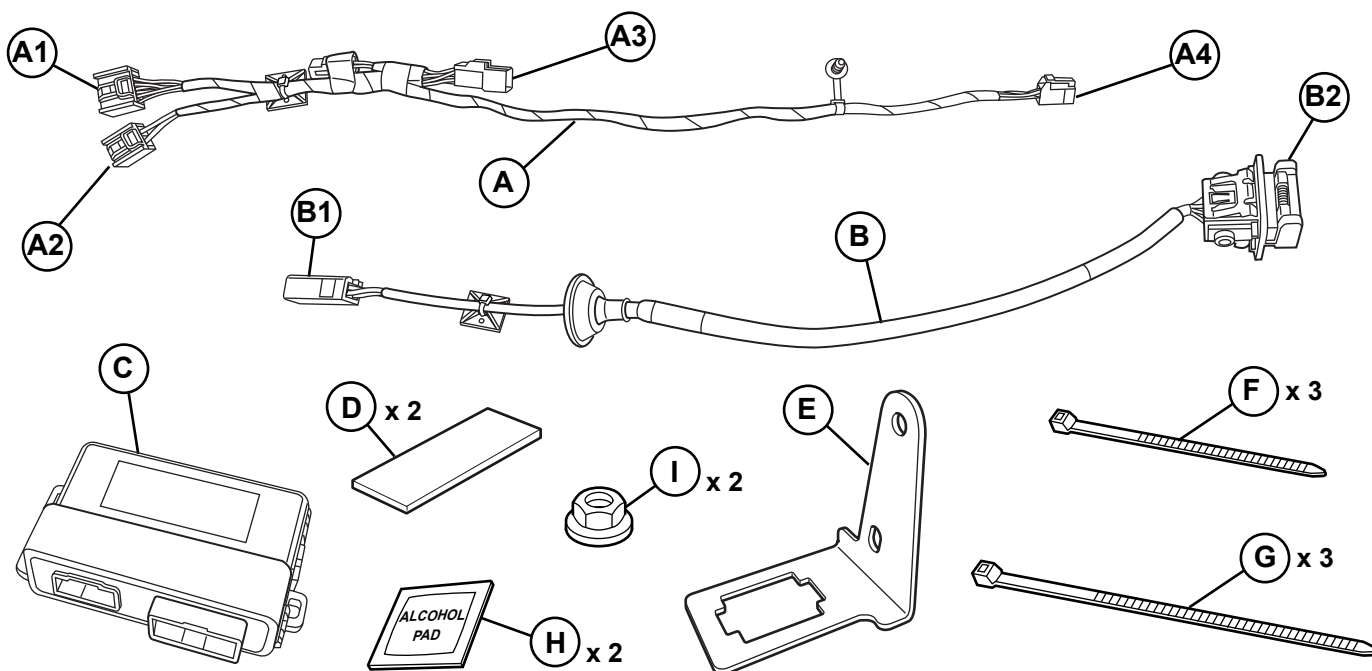
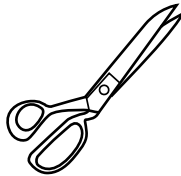
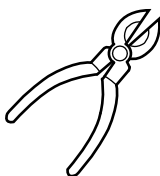
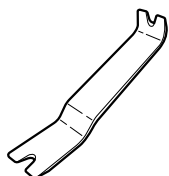








SUBARU

SUBARU FORESTER

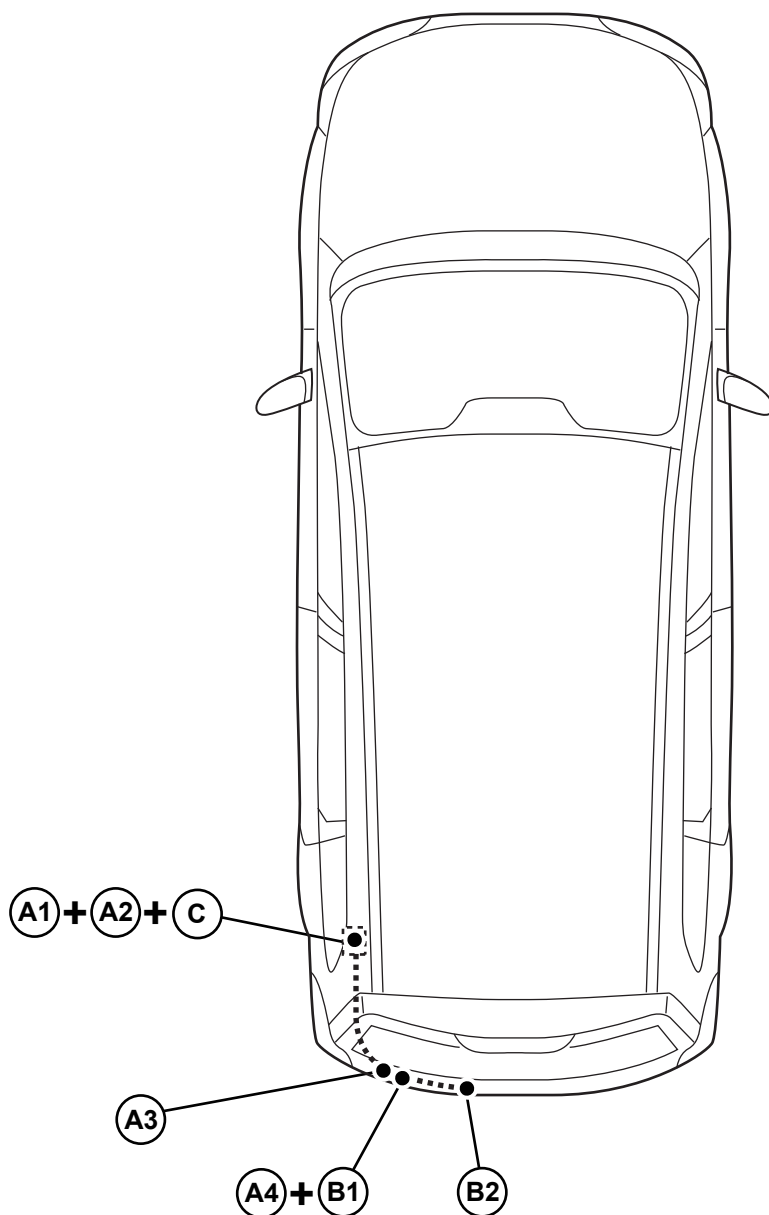
EN TRAILER HITCH HARNESS
FR HARNAIS D'ATTELAGE DE REMORQUE


abc	EN	Description	FR	La description
A	Jumper Harness	Faisceau de connecteur		
B	Trailer Harness	Harnais de remorque		
C	Control Module	Module de controle		
D	Foam Tape	Ruban mousse		
E	Trailer Bracket	Support de remorque		
F	Short Cable Tie	Attache de câble courte		
G	Long Cable Tie	Attache de câble longue		
H	Alcohol Cleaning Pad	Tampon nettoyant à l'alcool		
I	Bracket Nut	Écrou de support		



	EN	Symbol description	FR	Description du symbole
		Movement		Mouvement
		Disconnect / detach		Déconnecter / détacher
		Connect / attach		Connecter / attacher
		Vehicle part		Pièce de véhicule
		Front of vehicle		Avant du véhicule

i



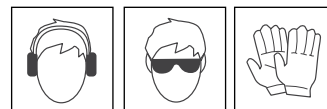
EN

General Notes

- Read through the fitting instructions before installation of the accessory. Install the accessory following the fitting instructions. Failure to do so may cause damage to the vehicle or the accessory.
- Ensure all recyclable discarded vehicle accessory components and packaging are recycled following local recycling regulations.
- It is always recommended that this accessory is fitted by a qualified automotive technician.
- Safely store and protect any removed vehicle components.
- Ensure all bare metal surfaces are protected using automotive bare metal primer and touch-up paint, or suitable automotive rust inhibitor.
- Remove all metal swarf and dust from all vehicle surfaces if surface is used for accessory installation.

Safety Notes

- Check that all work practices comply with safety standards.
- Please wear appropriate clothing and use safety equipment.



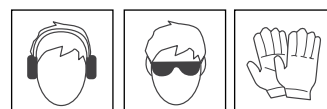
FR

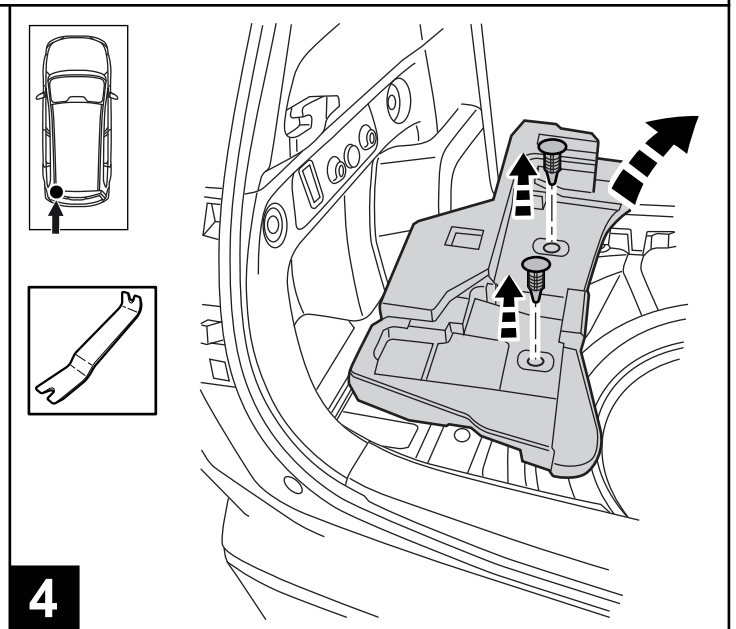
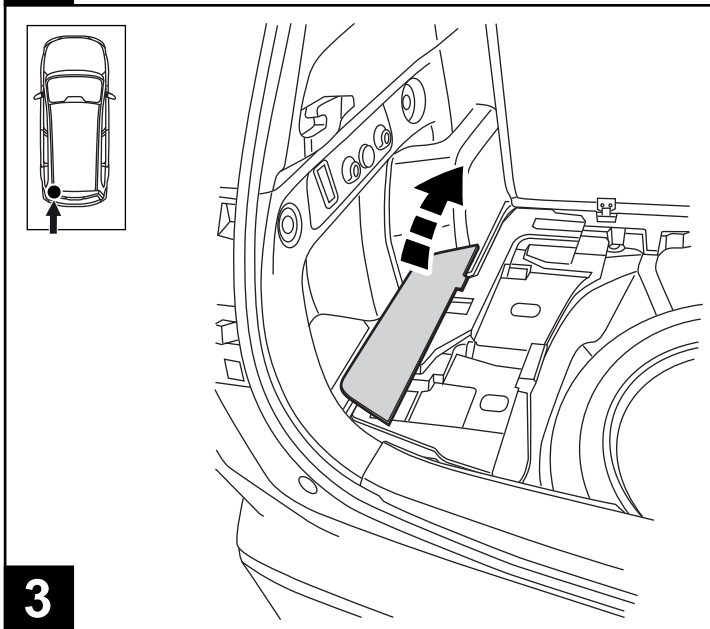
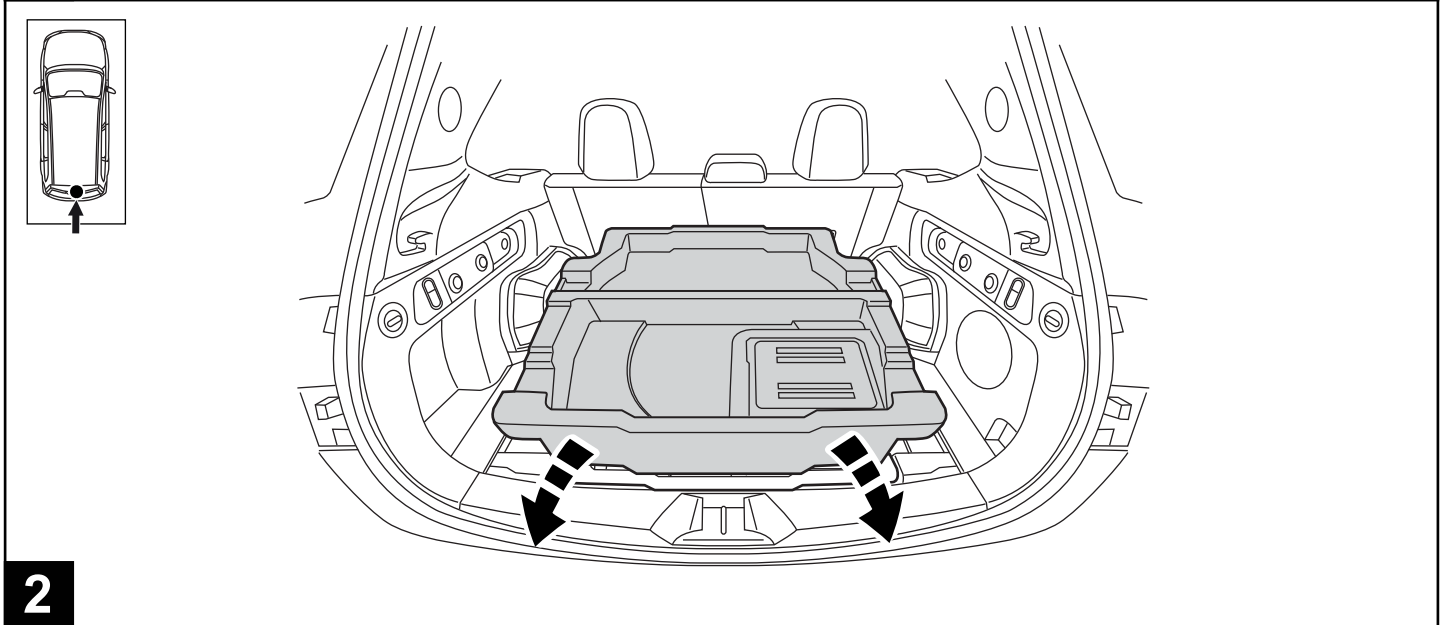
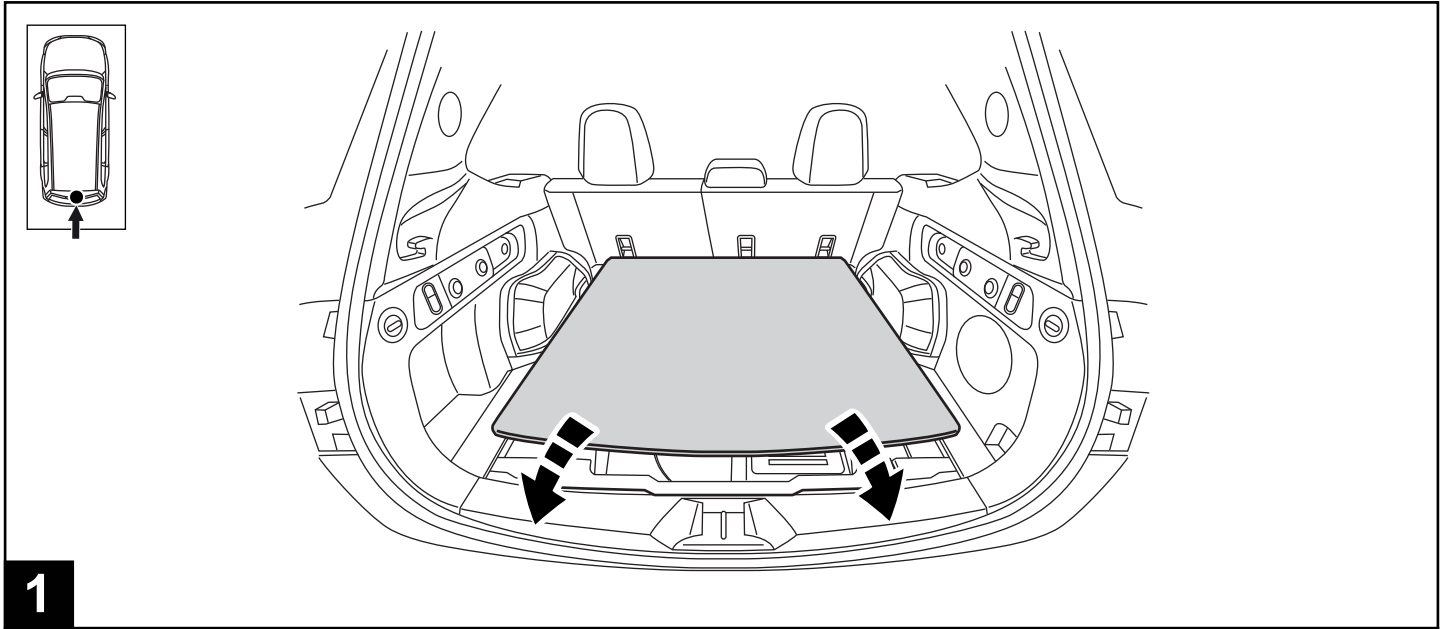
Remarques générales

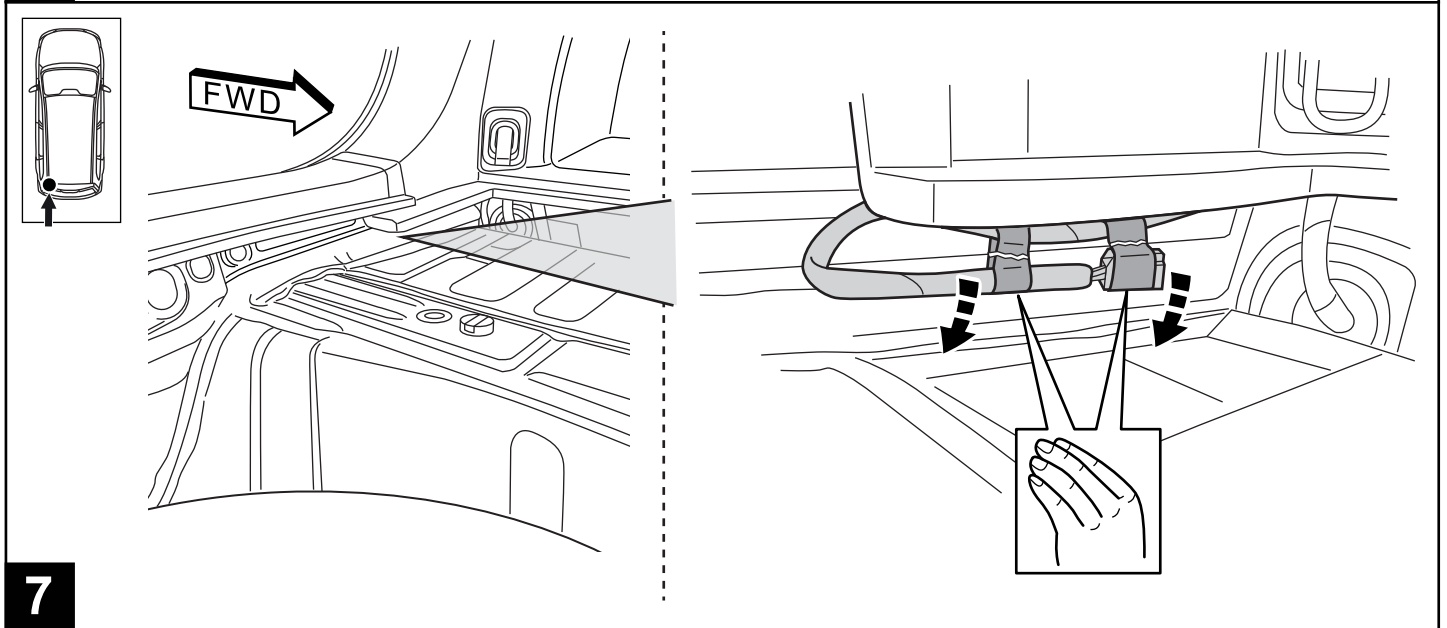
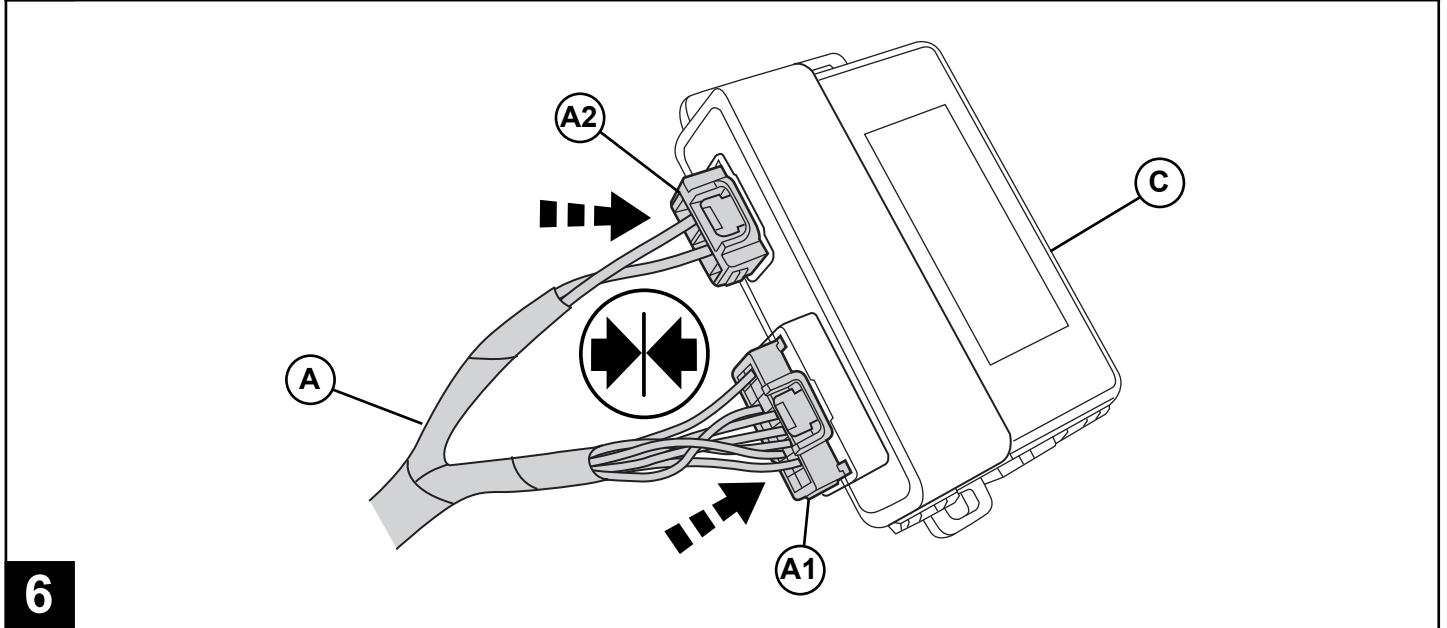
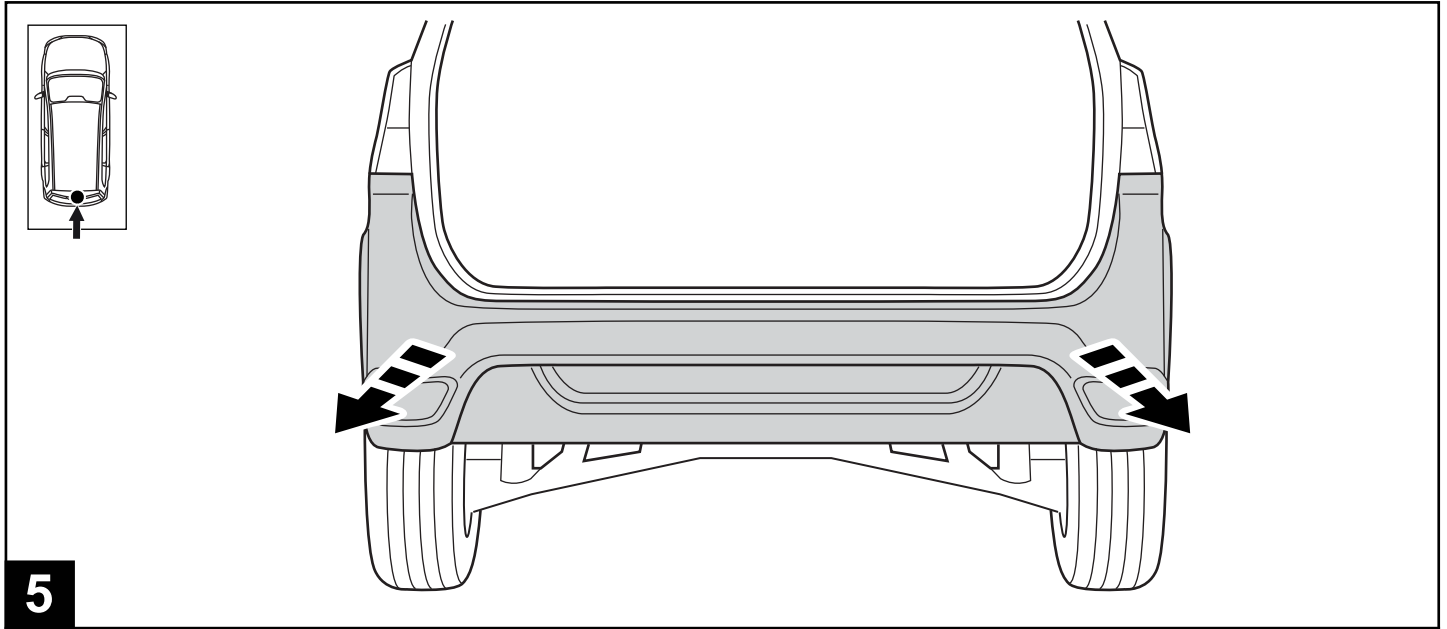
- Veuillez lire toutes les directives d'installation avant de poser l'accessoire. Posez l'accessoire conformément aux instructions d'installation. Faute de quoi, des dommages pourraient survenir au véhicule ou à l'accessoire.
- Assurez-vous que les composants recyclables et l'emballage de l'accessoire sont recyclés conformément aux règles en vigueur.
- Il est fortement recommandé de confier l'installation de l'accessoire à un technicien qualifié.
- Les composants déposés doivent être entreposés de façon sécuritaire.
- Les surfaces métalliques nues doivent être protégées. Pour ce faire, appliquez un apprêt à peinture et de la peinture à retouche ou un inhibiteur pour la rouille.
- Enlevez les éclats métalliques et la saleté qui pourraient couvrir la surface de pose.

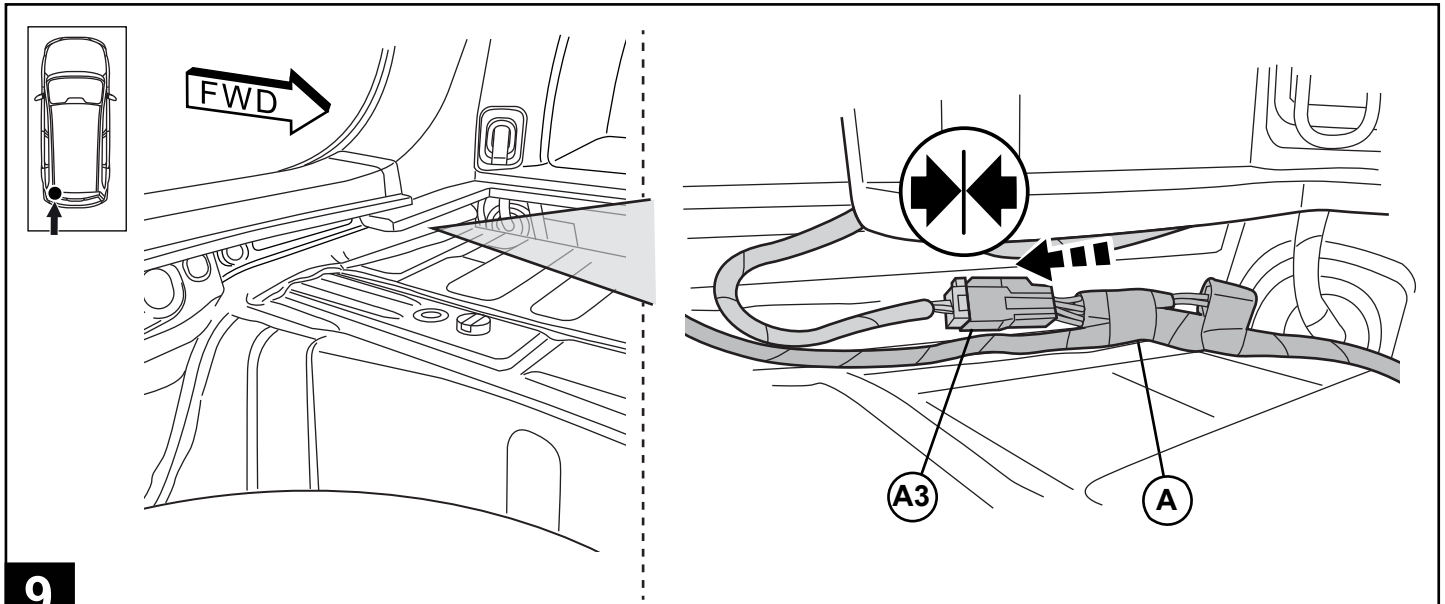
Remarques de sécurité

- Vérifiez que les méthodes de travail sont conformes aux normes de sécurité.
- Portez des vêtements appropriés et utilisez de l'équipement de sécurité.

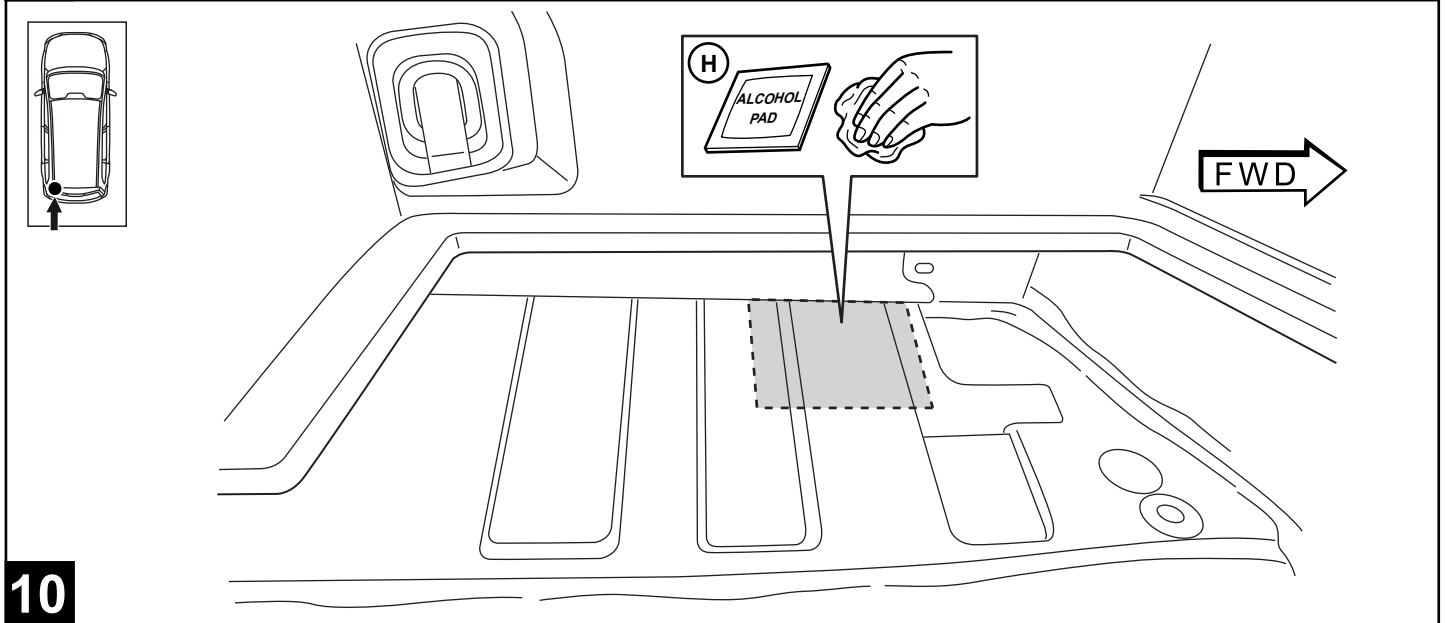




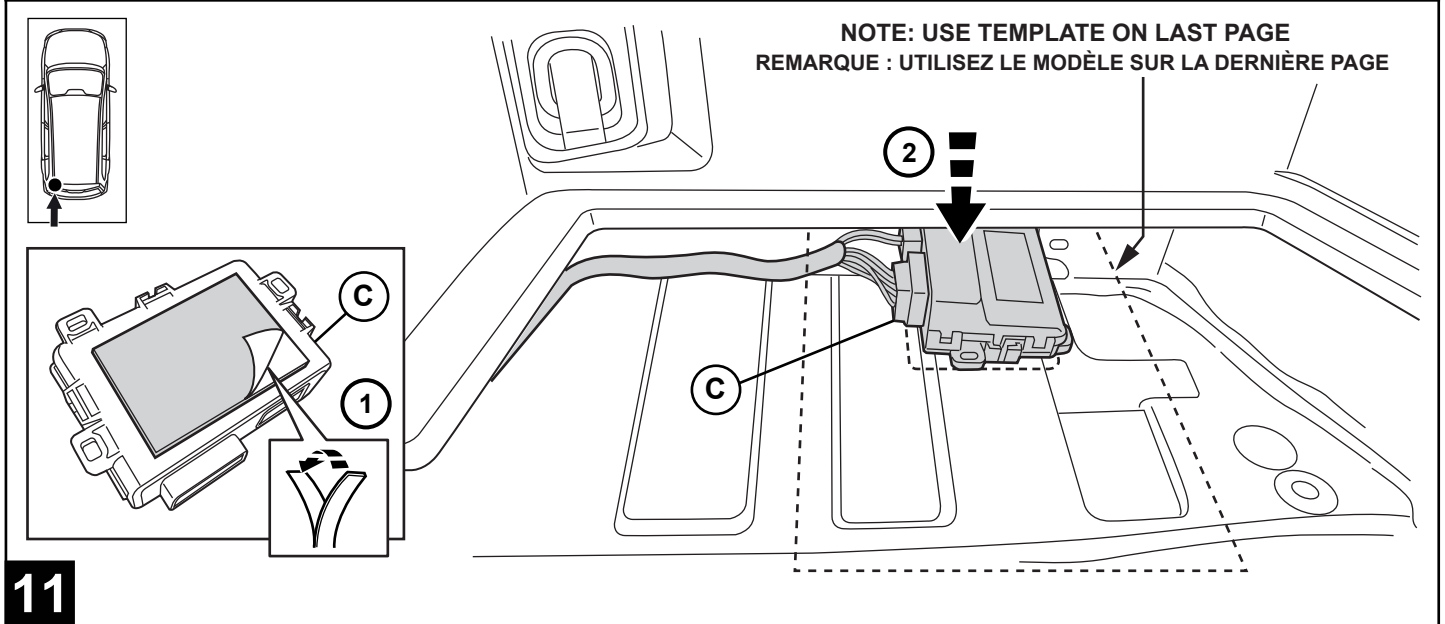




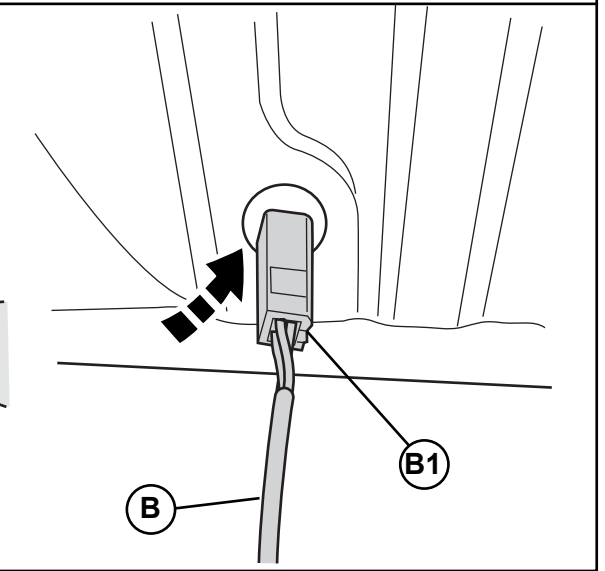
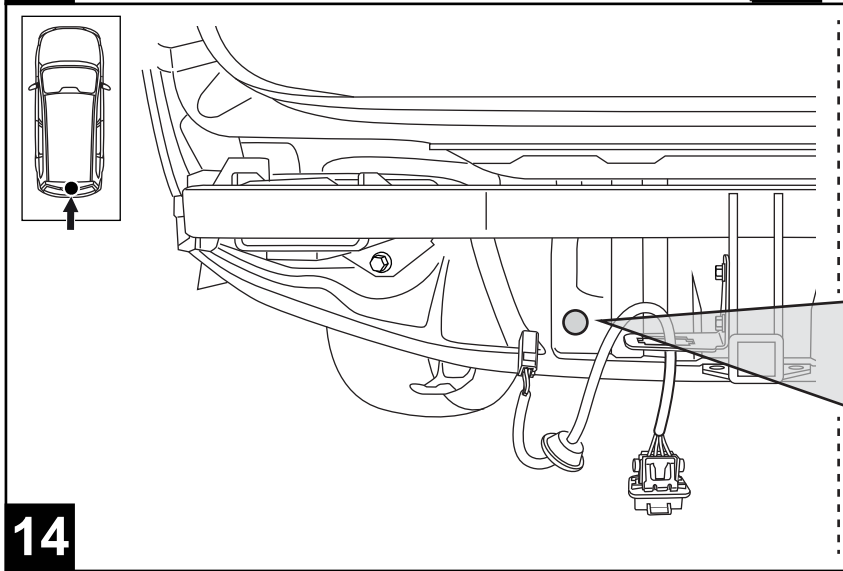
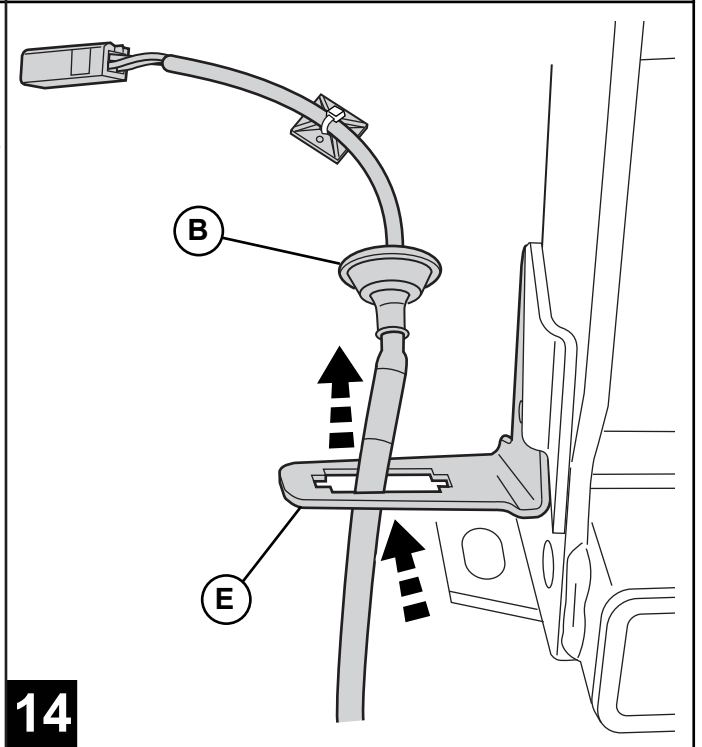
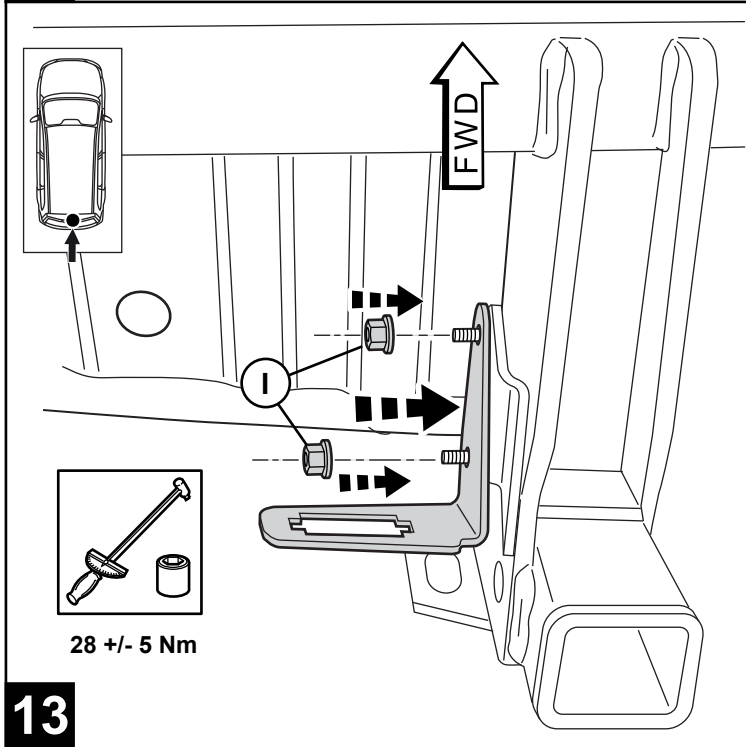
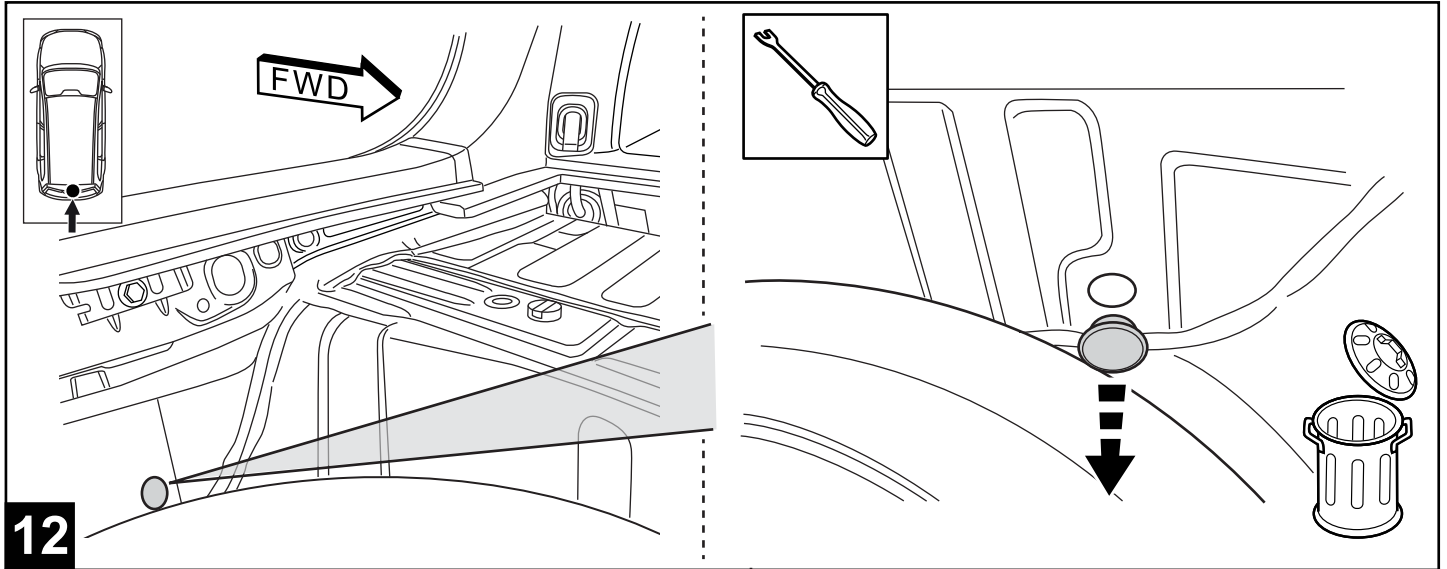
9

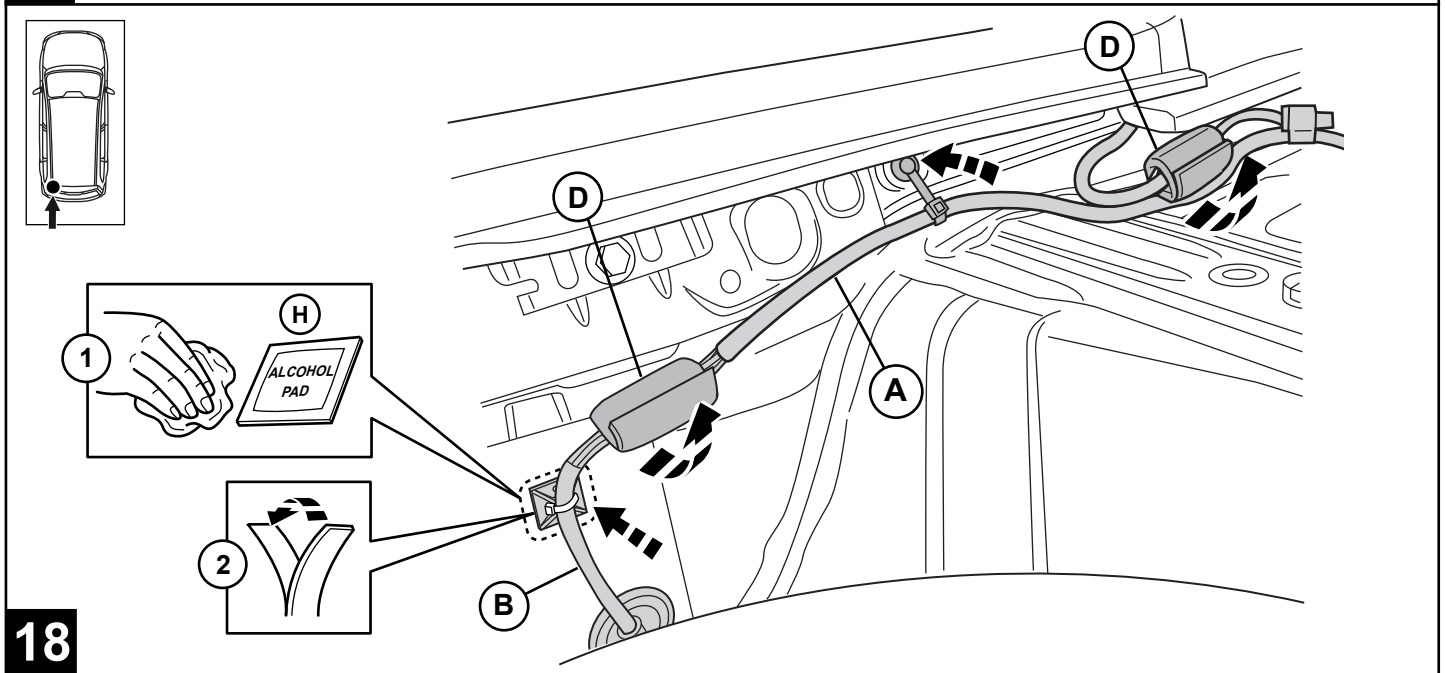
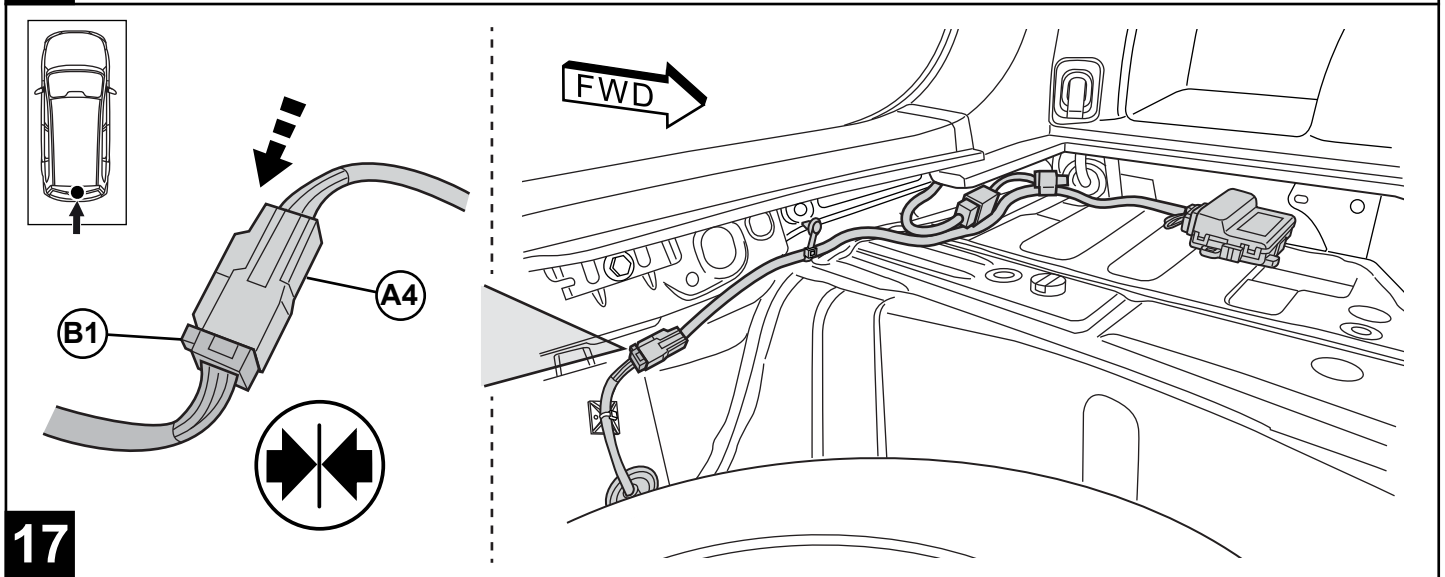
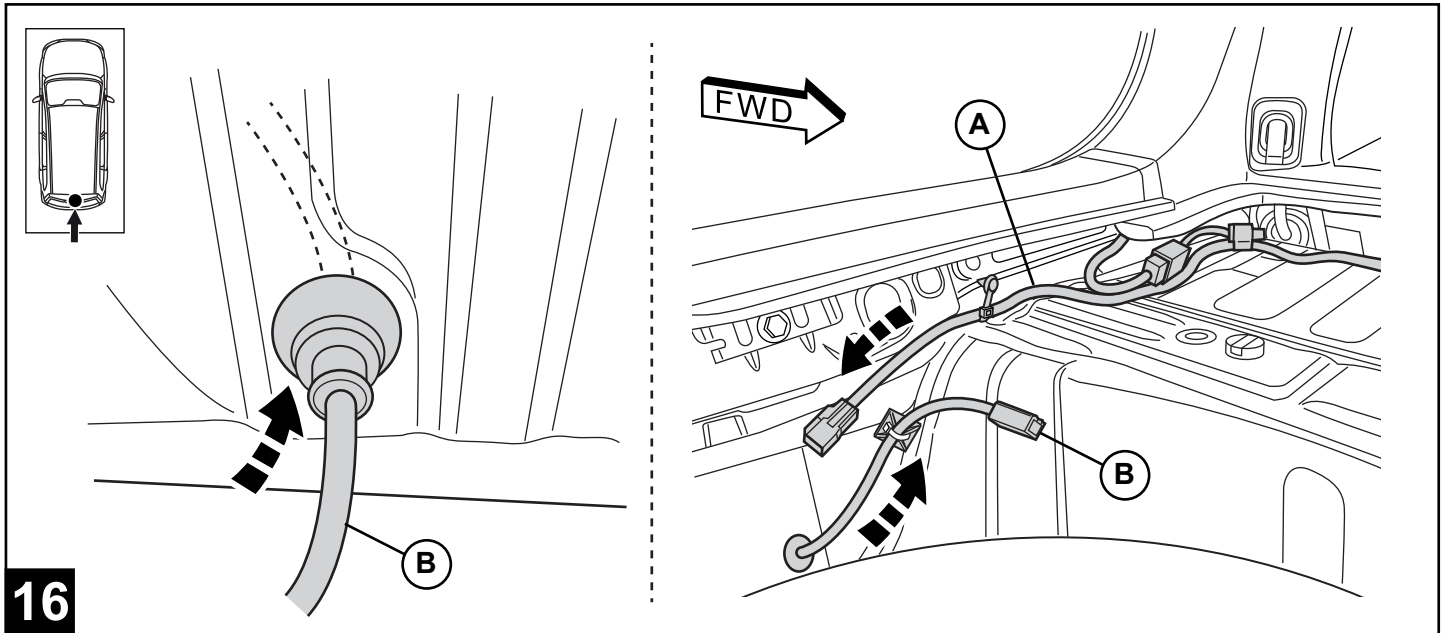


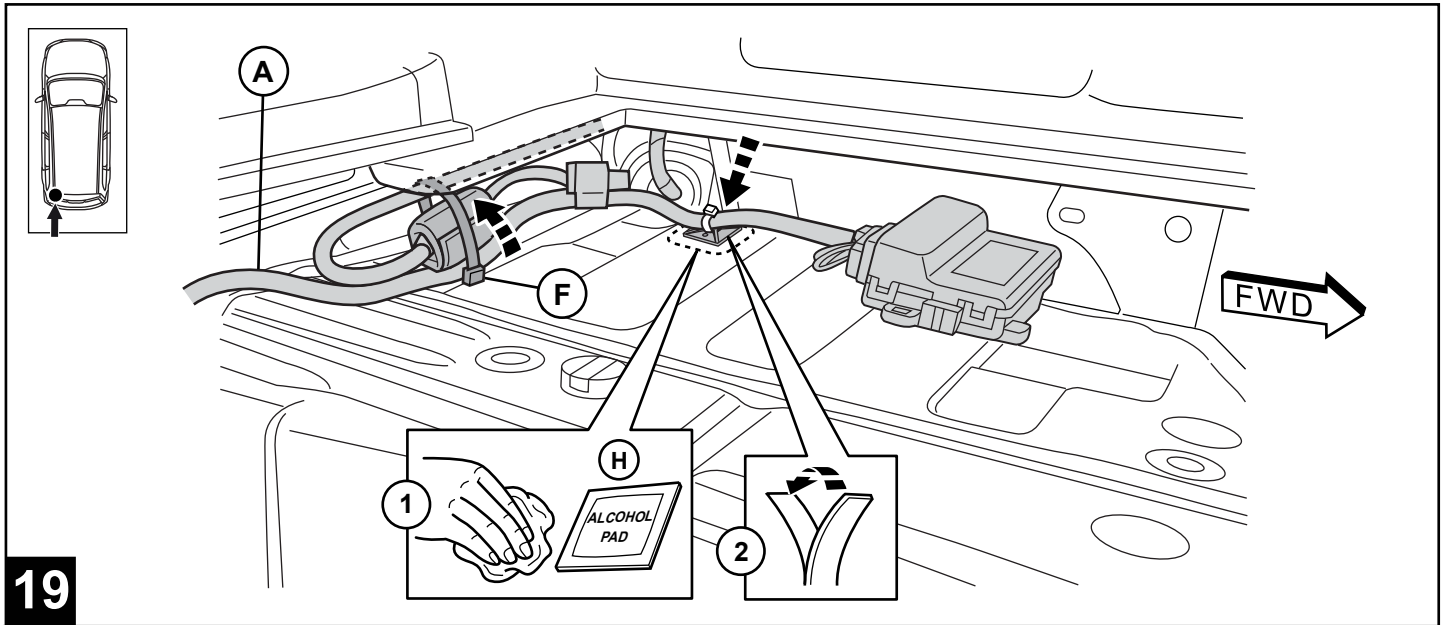
10



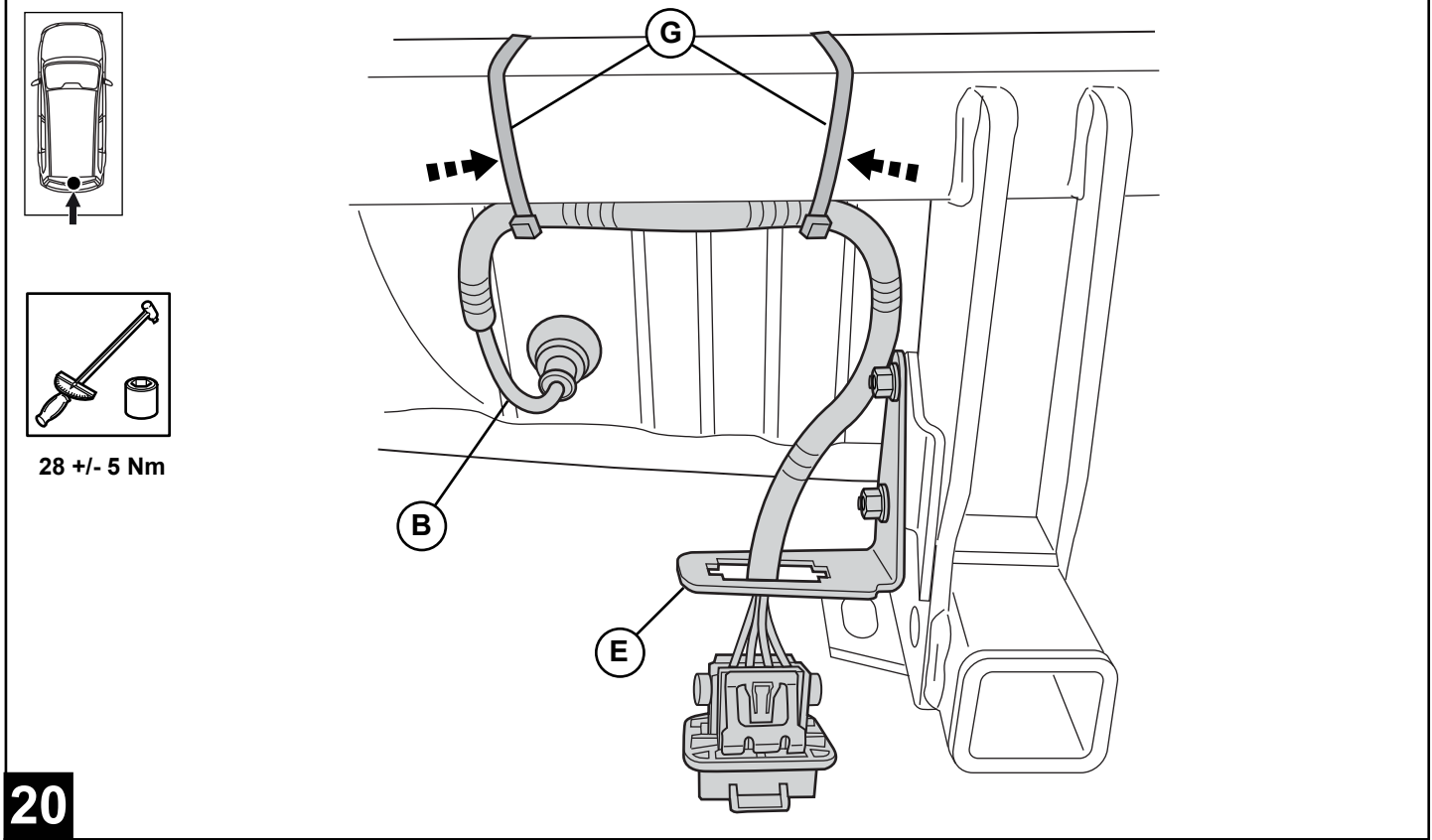
11



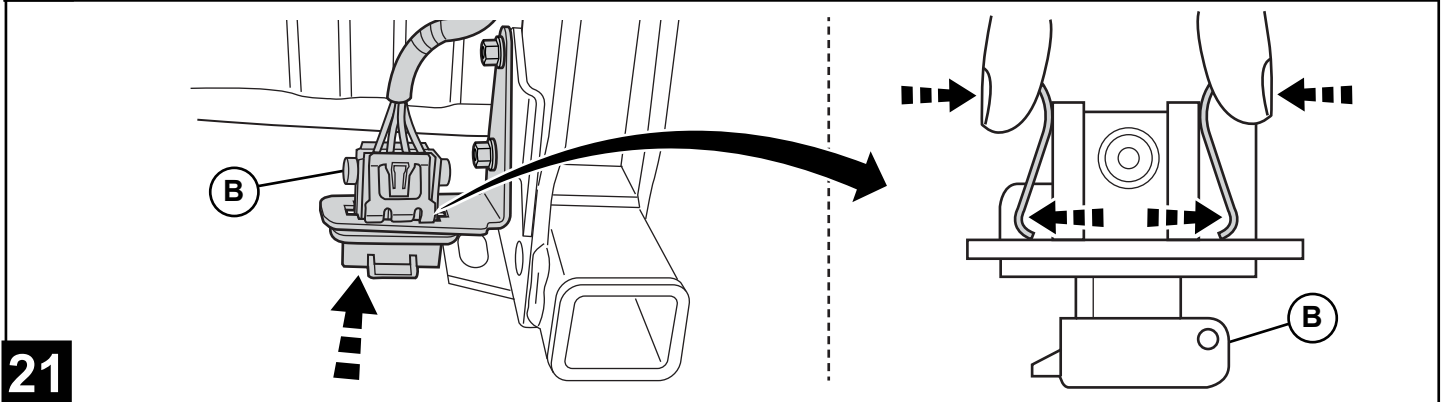




19

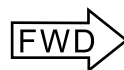
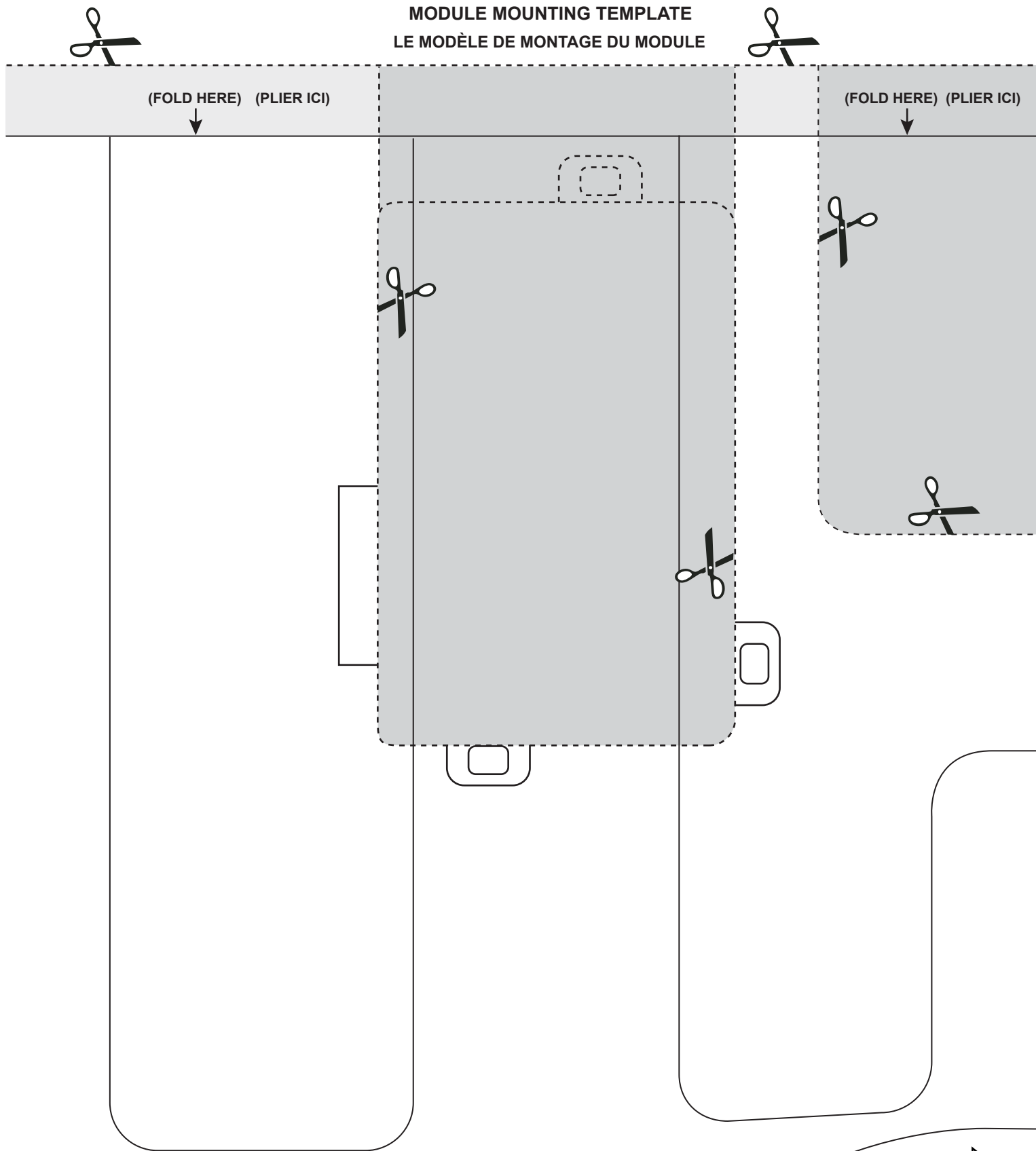


20



21

MODULE MOUNTING TEMPLATE
LE MODÈLE DE MONTAGE DU MODULE



PRINT ACTUAL SIZE
IMPRIMER LA PAGE À TAILLE RÉELLE

