

ACCESSORIES

Under Seat Storage Compartment Package Installation

1. Flip the rear seat cushions in the upward position.
2. Remove and retain the jack nuts and jack (1).
3. Remove and retain the tool storage bag nut and tool storage bag (2).
4. Remove the rear tool storage tray (3) from vehicle (if one is already installed).

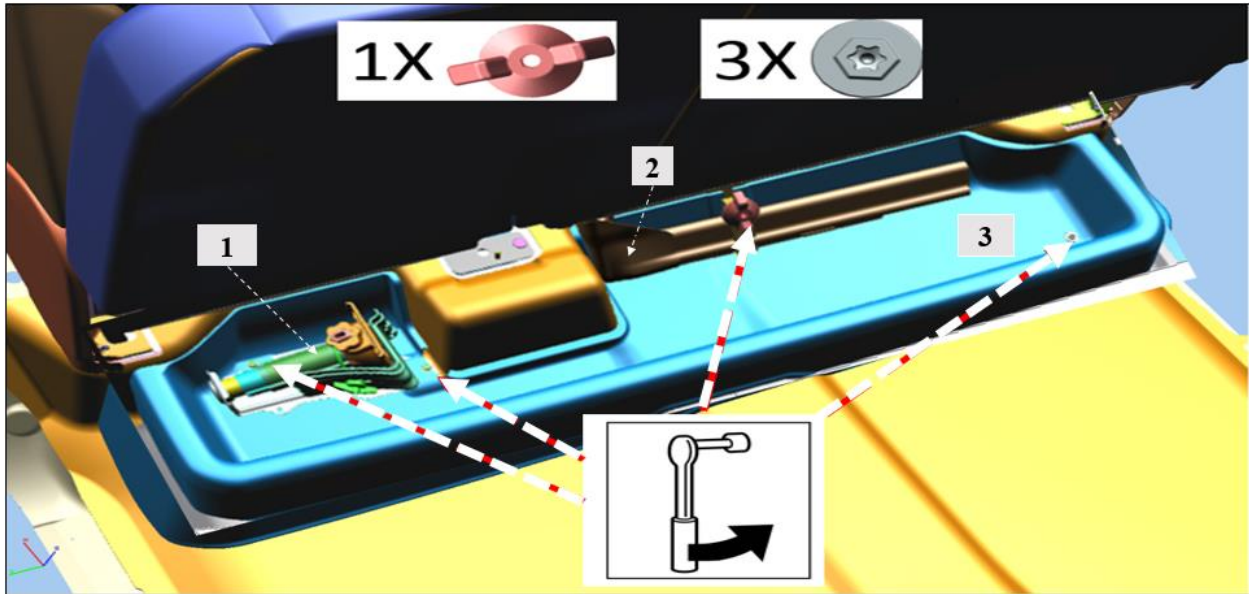


Figure (1)

Ensure your rubber mats are trimmed. See bottom side of mats for trim line to follow

5. Reinstall rubber mats before proceeding with storage compartment installation.

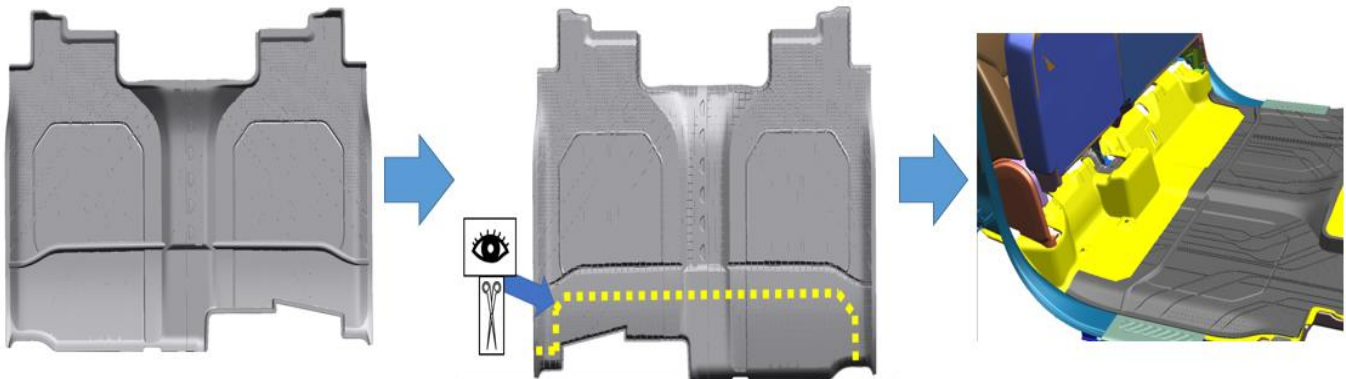


Figure (2)

ACCESSORIES

- Place the storage compartment under the second row seats.

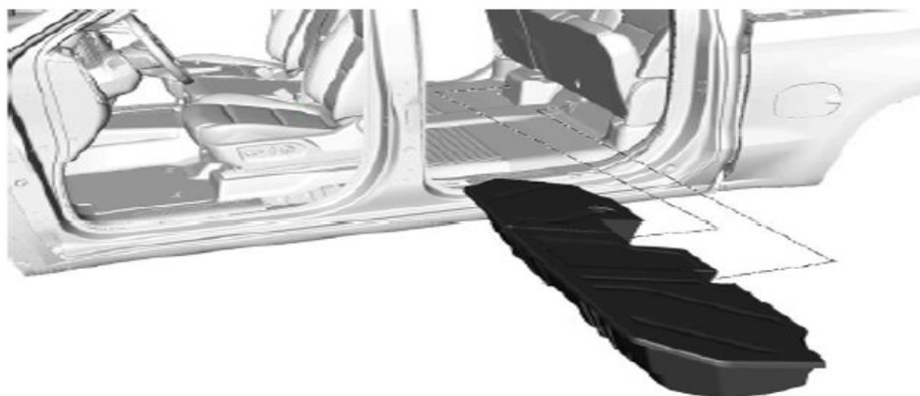


Figure (3)

- Flip the lids open by 45 degrees and remove.

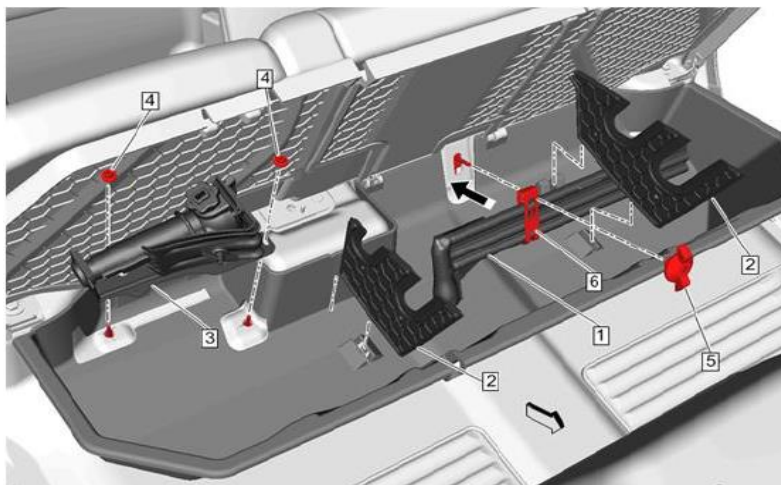


Figure (4)

- Flip the tool storage bag (1) upside down (so that the tire iron handle points downwards) and refit the bracket (6) to the bag.
- Install the tool storage bag (1) inside the rear under seat storage compartment and secure with the tool storage bag nut (5) and tighten.
- Install the jack assembly (3) inside the rear under seat storage compartment and secure with the nuts (4) and tighten.
- Install the rear under seat storage compartment dividers (2) into the grooves.
- Reinstall and close the lids on the rear under seat storage compartment.
- Fold rear seat cushions in the downward position.

Installation du groupe de compartiment de rangement sous le siège

1. Déplacer les coussins de siège arrière en position vers levée.
2. Retirer et conserver les écrous de cric et le cric (1).
3. Retirer et conserver l'écrou de sac de rangement d'outils et le sac de rangement d'outils (2).
4. Retirer le plateau de rangement d'outils arrière (3) du véhicule (le cas échéant).

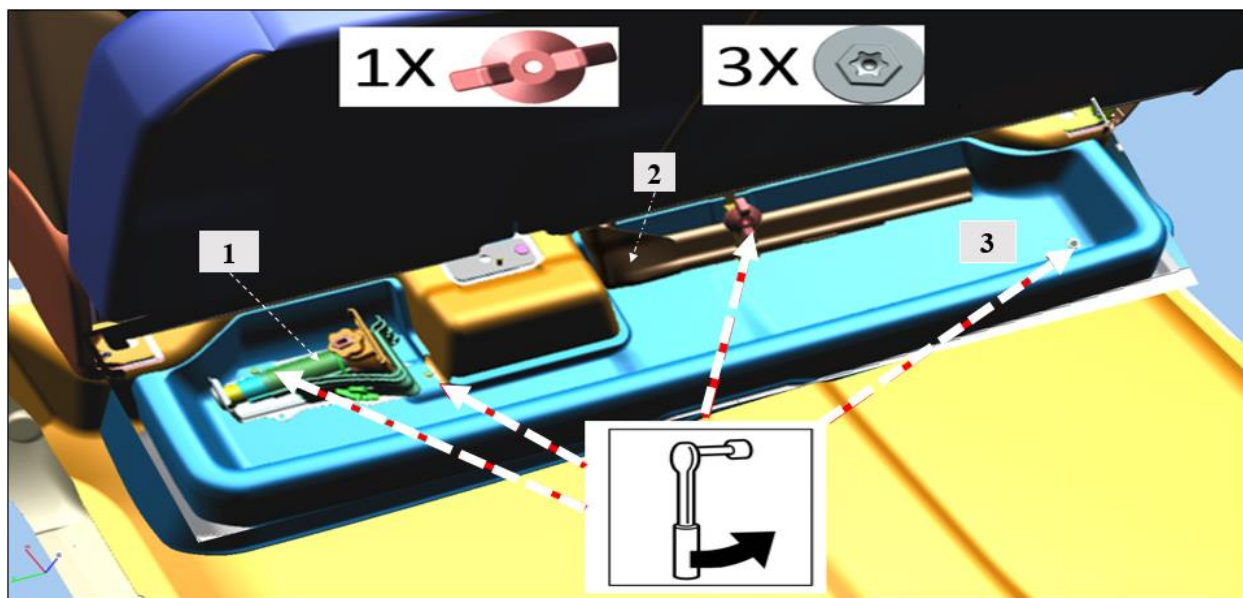


Figure (1)

S'assurer que les tapis en caoutchouc sont bien découpés. Regarder le dessous des tapis pour voir la ligne de coupe à suivre

5. Remettre en place les tapis en caoutchouc avant de passer à l'installation du compartiment de rangement.

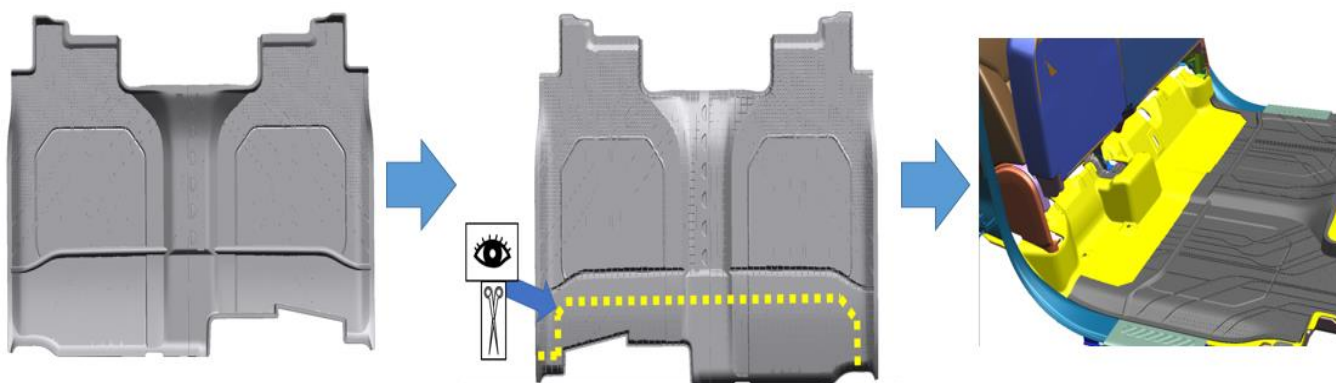


Figure (2)

- Placer le compartiment de rangement sous les sièges de deuxième rangée.

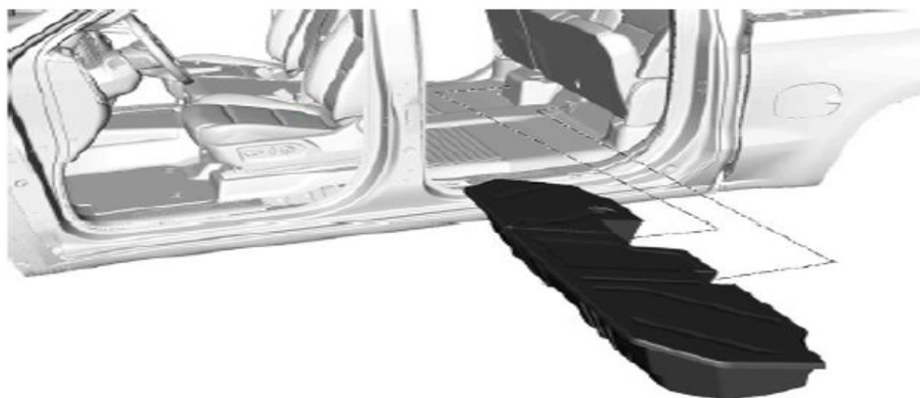


Figure (3)

- Incliner les couvercles de 45 degrés pour les ouvrir et les retirer.

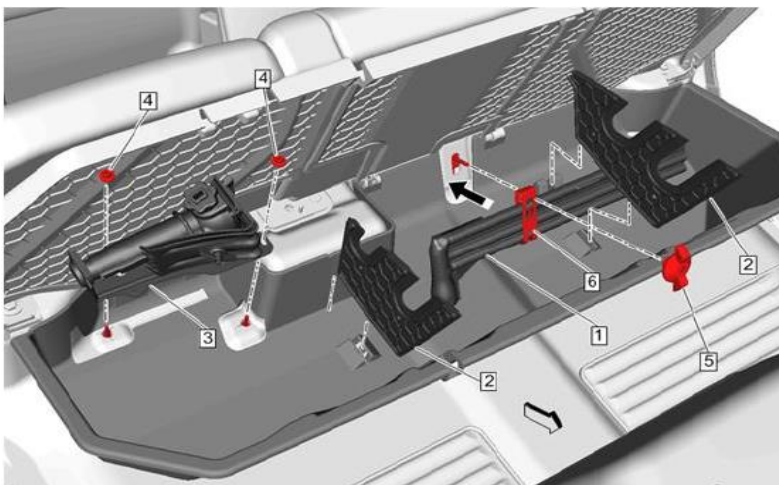


Figure (4)

- Retourner le sac de rangement d'outils (1) à l'envers (de façon à ce que la poignée en fer du pneu soit orientée vers le bas) et reposer le support (6) sur le sac.
- Poser le sac de rangement d'outils (1) à l'intérieur du compartiment de rangement arrière sous le siège et fixer avec l'écrou (5) de sac de rangement d'outils, puis serrer.
- Poser l'ensemble de cric (3) à l'intérieur du compartiment de rangement arrière sous le siège, fixer avec les écrous (4), puis serrer.
- Poser les diviseurs (2) de compartiment arrière de rangement sous le siège dans les rainures.
- Reposer et fermer les couvercles sur le compartiment arrière de rangement sous le siège.
- Replier les coussins de siège arrière en position abaissée.

Instalación de paquete de compartimiento de almacenamiento debajo del asiento

1. Voltee los cojines del asiento trasero hacia la posición hacia arriba.
2. Retire y conserve las tuercas del gato y el gato (1).
3. Retire y conserve la tuerca de la bolsa de almacenamiento de herramientas y la bolsa de almacenamiento de herramientas (2).
4. Retire la charola trasera de almacenamiento de herramientas (3) del vehículo (si está instalada).

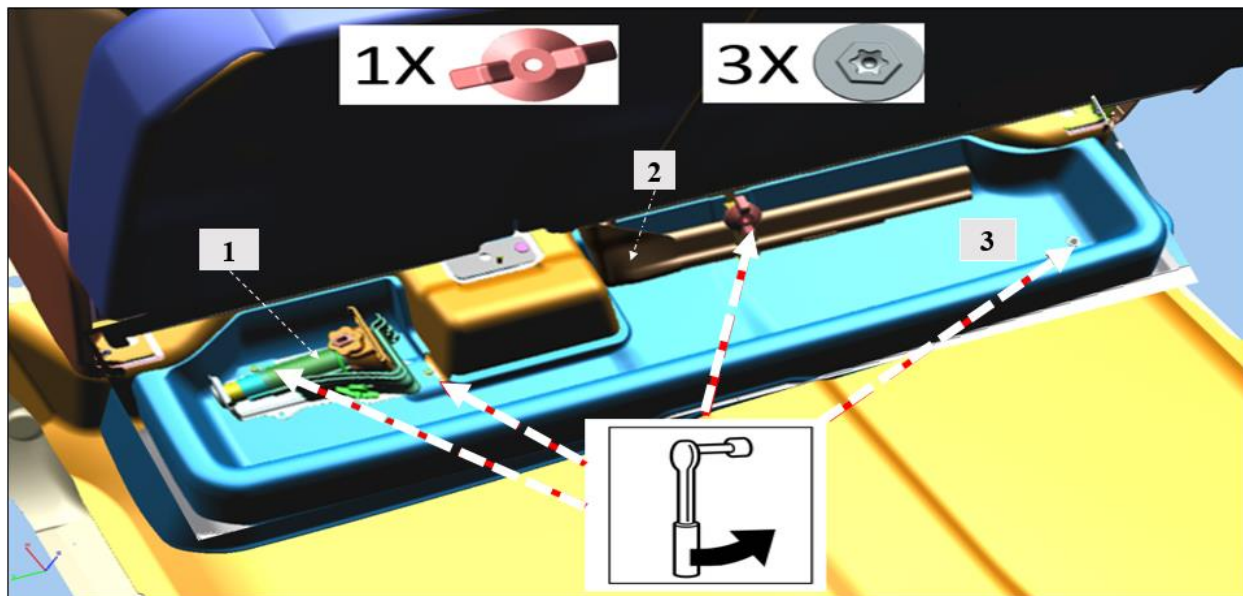


Figura (1)

Asegúrese que sus tapetes de hule estén recortados. Vea el lado inferior de los tapetes para la línea de recorte que debe seguir

5. Vuelva a instalar los tapetes de hule antes de continuar con la instalación del compartimiento de almacenamiento.

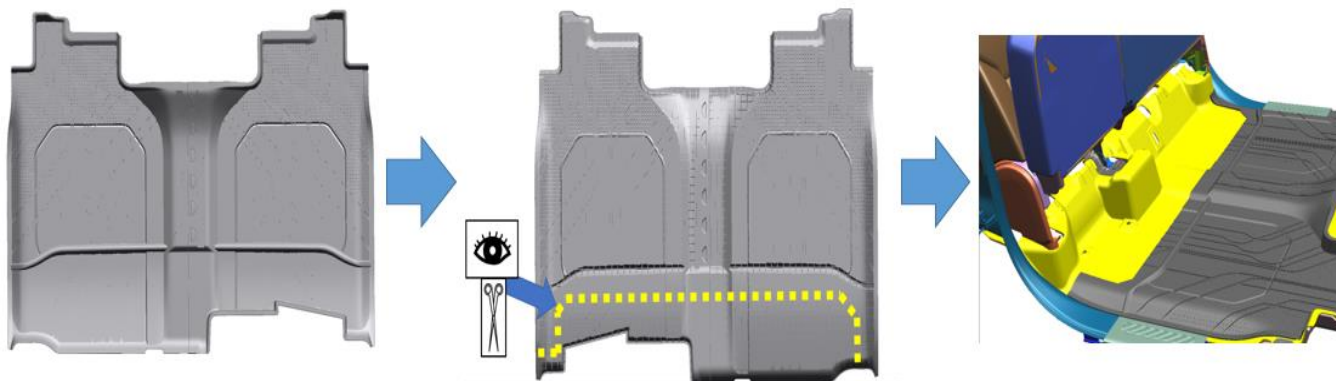


Figura (2)

- Coloque el compartimiento de almacenamiento debajo de los asientos de segunda fila.

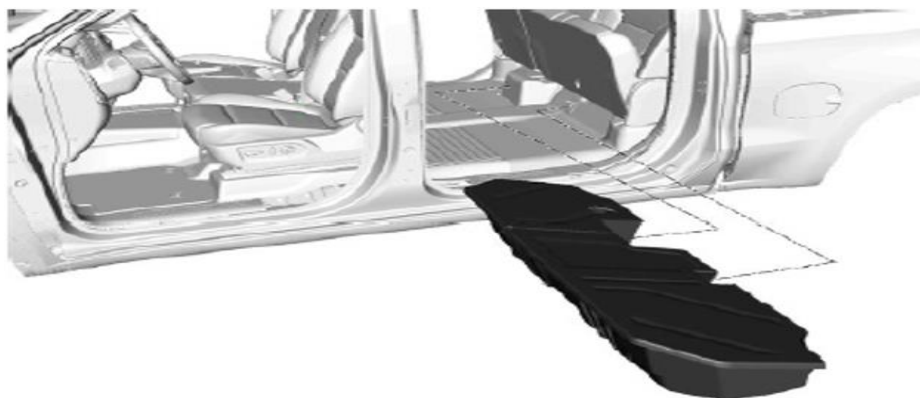


Figura (3)

- Abra las tapas 45 grados y retírelas.

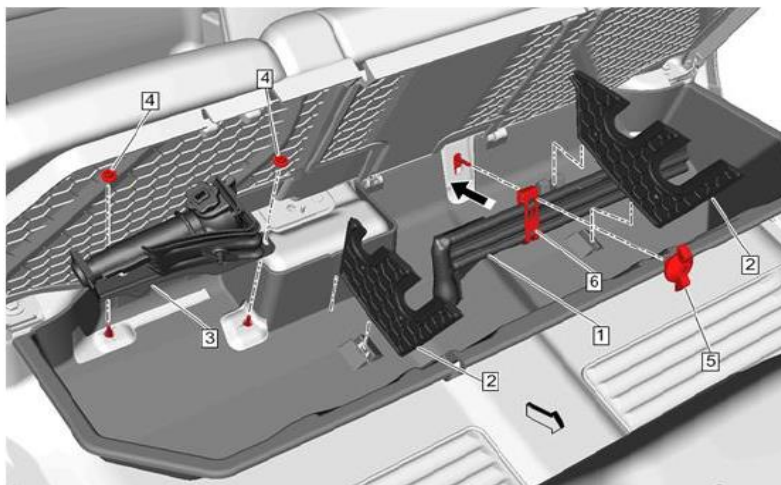


Figura (4)

- Voltee la bolsa de almacenamiento (1) de herramientas hacia abajo (de forma que la manija de hierro de la llanta apunte hacia abajo) y vuelva a instalar el soporte (6) en la bolsa.
- Instale la bolsa de almacenamiento de herramienta (1) dentro del compartimiento de almacenamiento debajo del asiento trasero y asegure la tuerca de la bolsa de almacenamiento de herramienta (5) y apriete.
- Instale el ensamble del gato (3) dentro del compartimiento de almacenamiento debajo del asiento trasero y asegure con las tuercas (4) y apriete.
- Instale los divisores del compartimiento de almacenamiento debajo del asiento trasero (2) en las ranuras.
- Vuelva a instalar y cierre las cubiertas en el compartimiento de almacenamiento debajo del asiento trasero.
- Doble los cojines de los asientos hacia la posición hacia abajo.