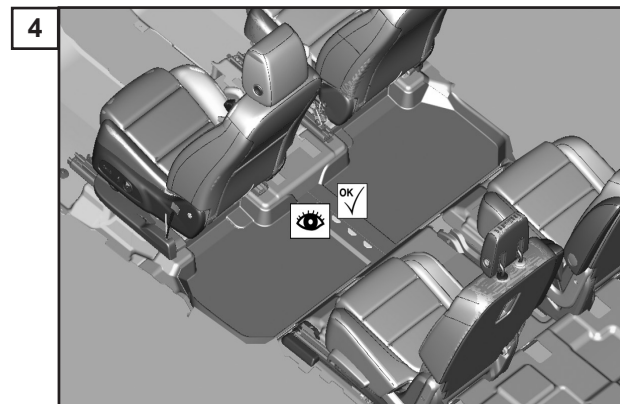
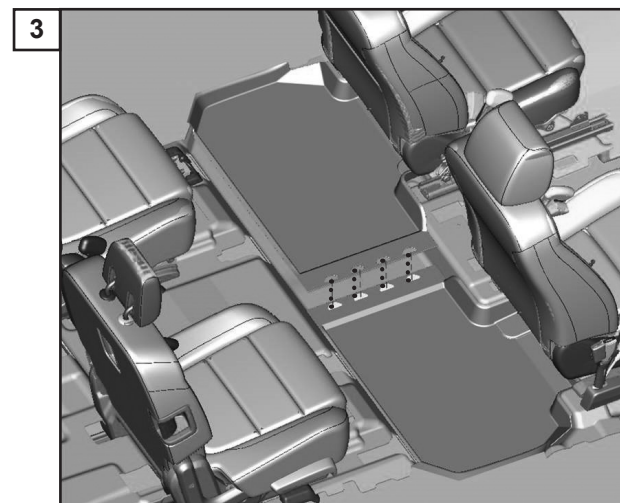
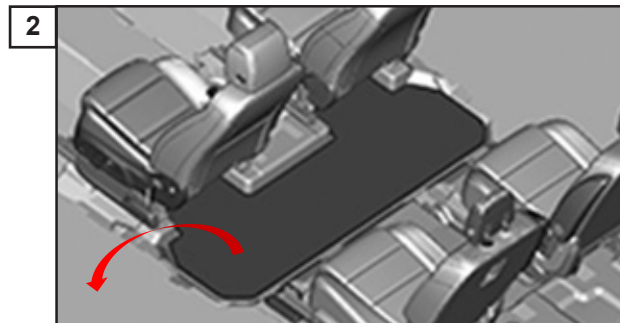
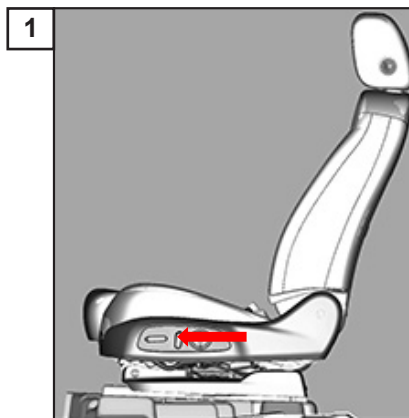
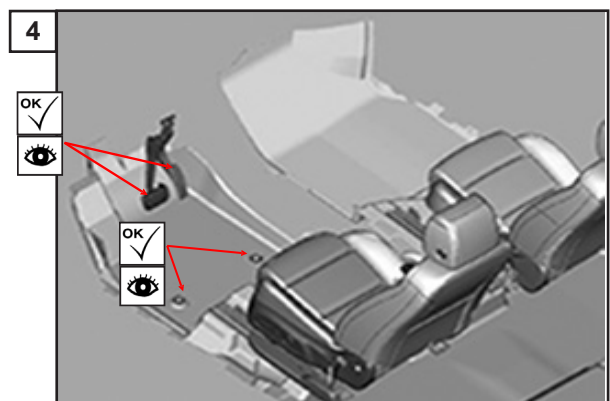
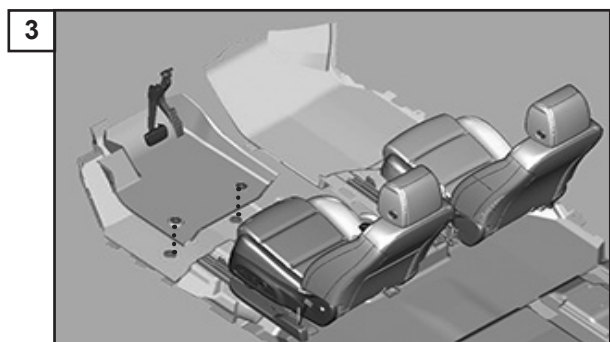
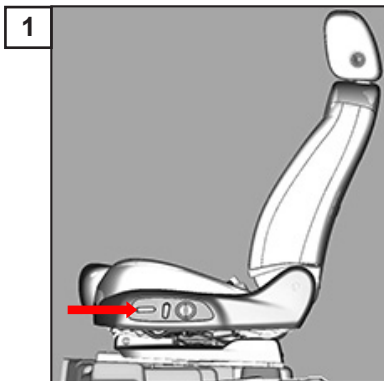


Accessory Floor Liner

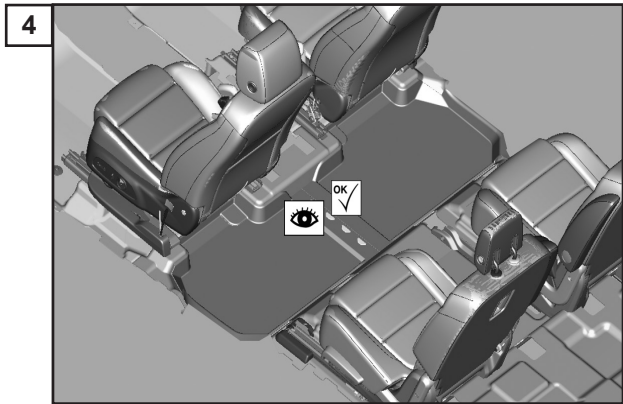
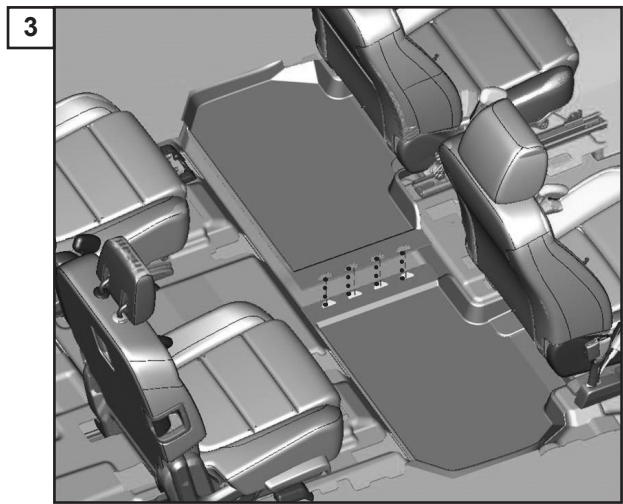
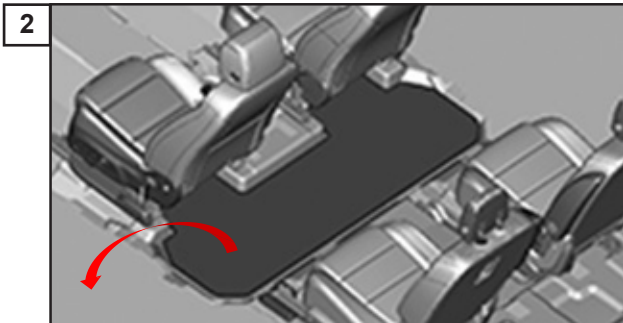
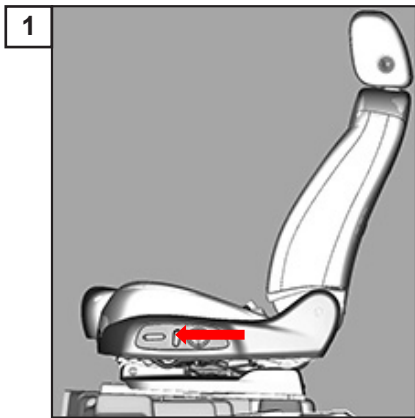
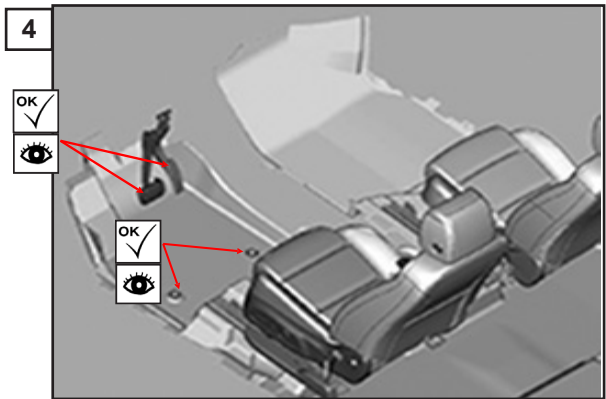
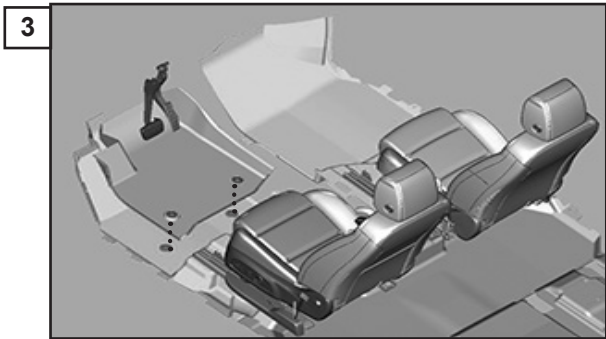
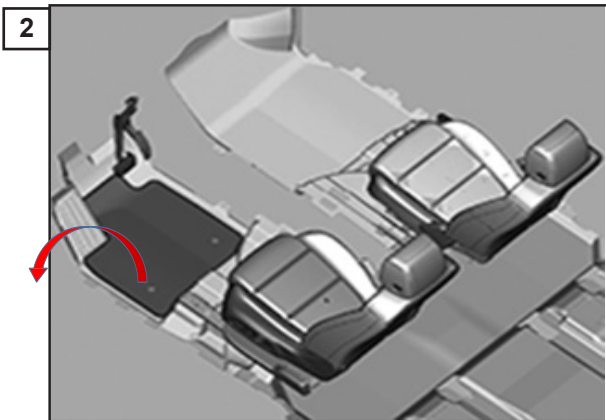
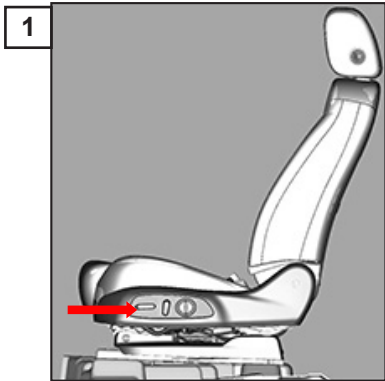
General Motors strongly recommends that you use only floor mats designed specifically for the model and model year of your vehicle, and that they are properly installed and secured.



⚠ Do not use silicon based vehicle protectants in interlocking feature.

Revêtement de plancher accessoire

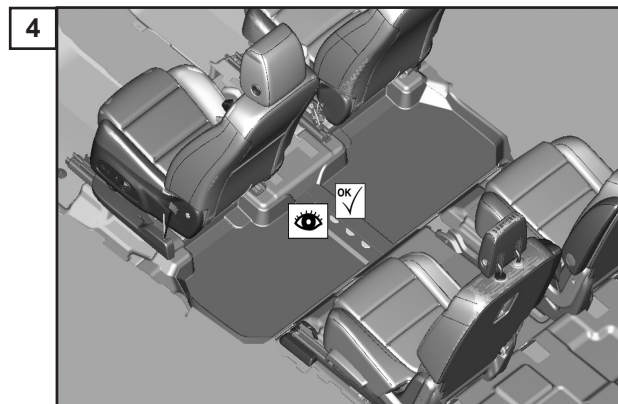
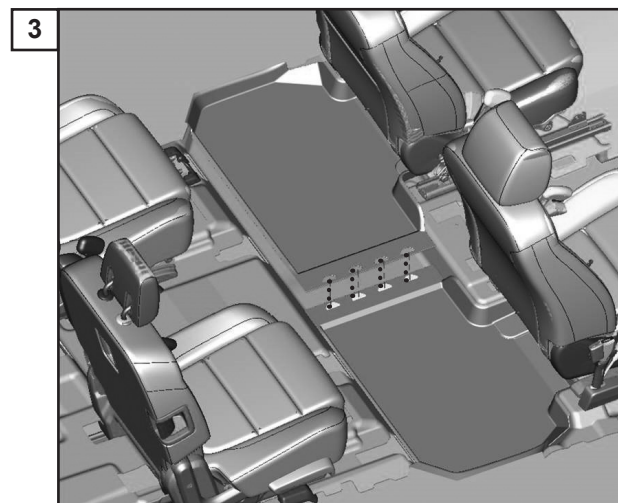
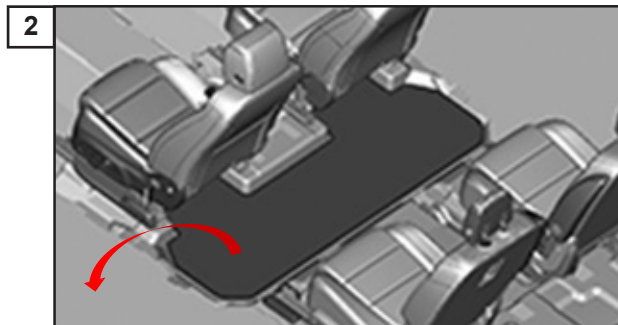
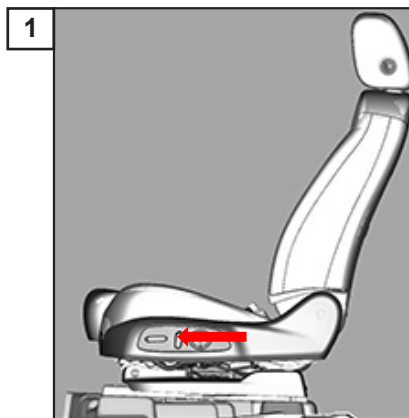
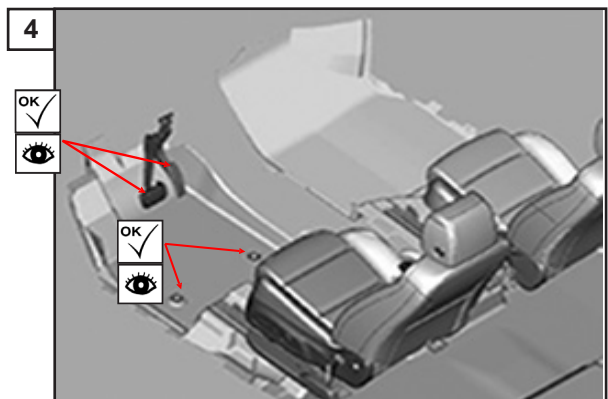
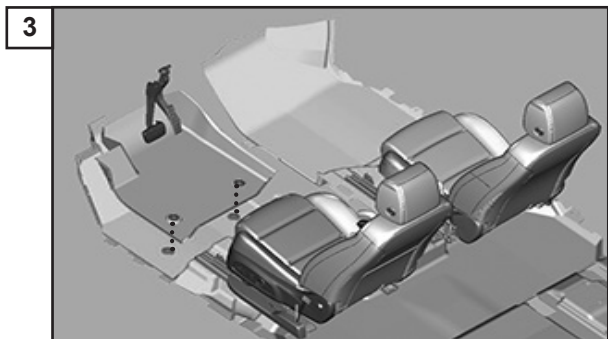
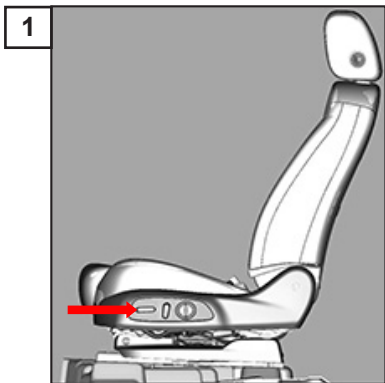
General Motors recommande fortement d'utiliser uniquement des tapis de plancher conçus spécialement pour le modèle et l'année modèle de votre véhicule et de vous assurer qu'ils sont correctement posés et fixés.



⚠ Ne pas utiliser de produits protecteurs pour véhicule à base de silicone dans la fonction d'interverrouillage.

Revestimiento de piso de accesorios

General Motors recomienda encarecidamente el uso de tapetes de piso diseñados únicamente para el modelo y año de su vehículo, y que estén instalados y asegurados de manera apropiada.



⚠ No usar protectores de vehículo basados en silicón en la característica de protección.