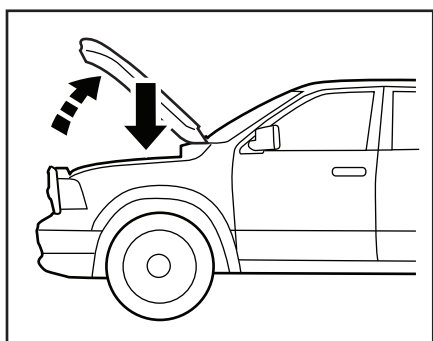
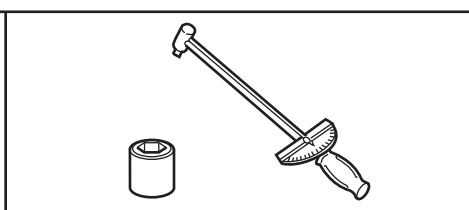
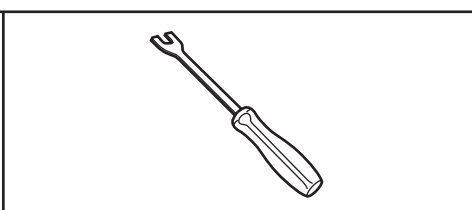
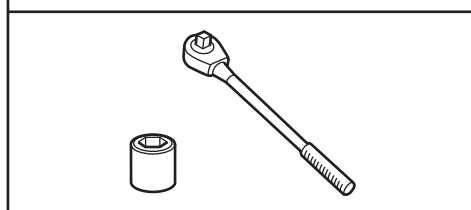
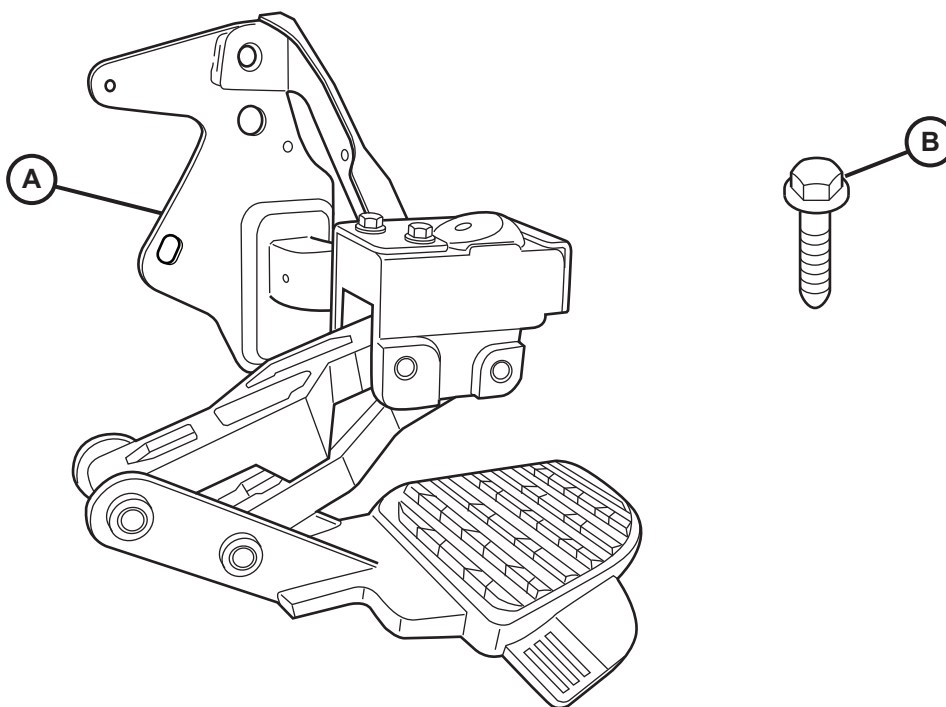




BED STEP RAM TRX

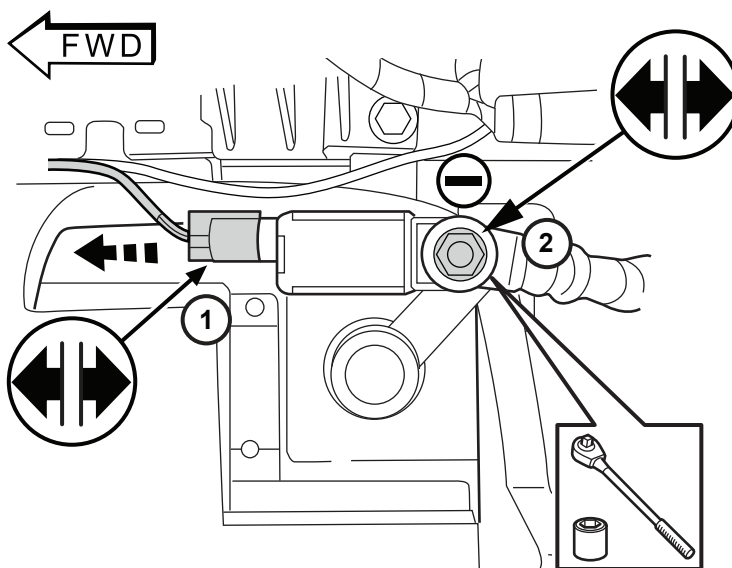
Ram Marche de camion
Ram Paso para la cama del camión

www.mopar.com

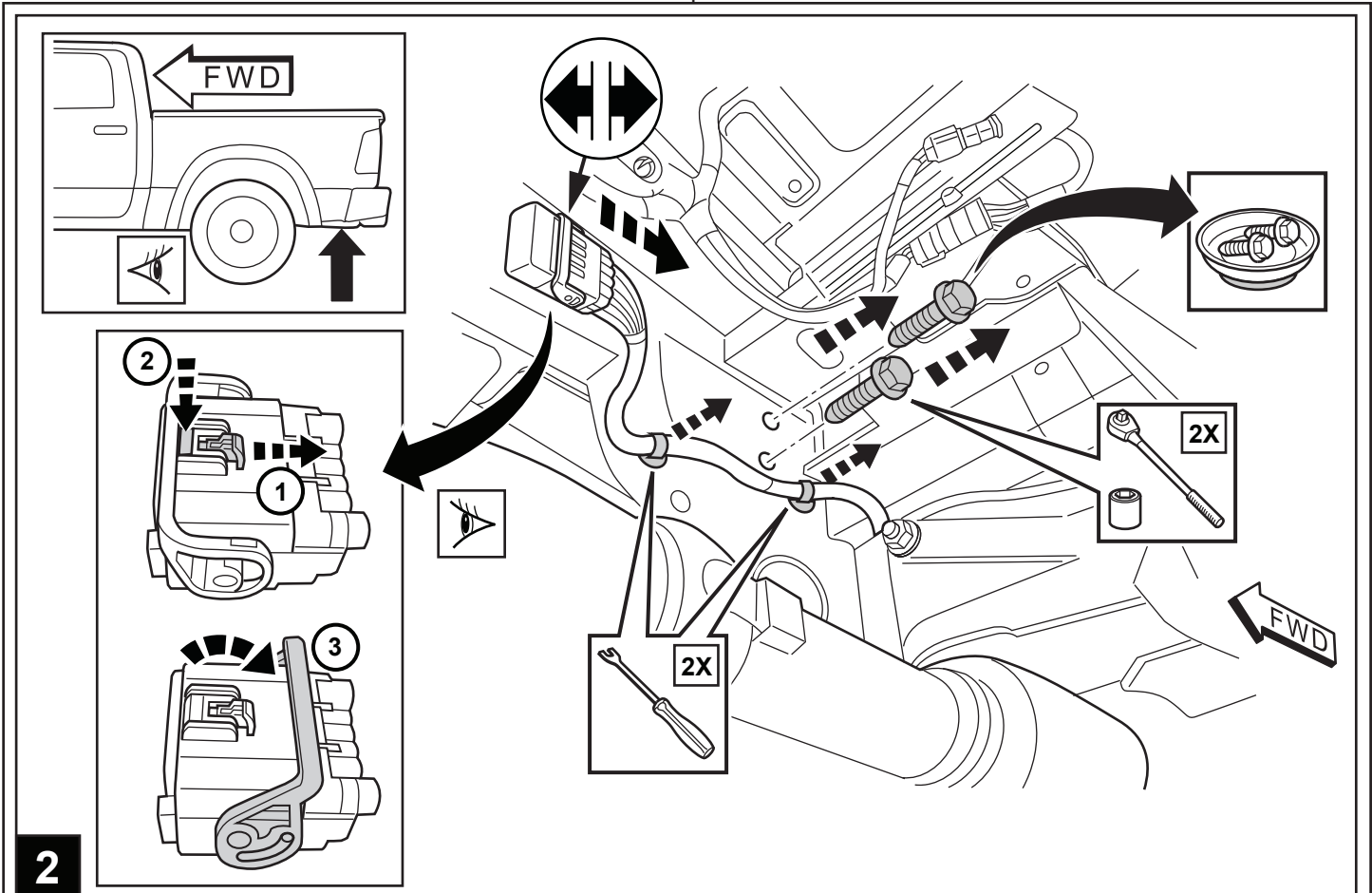


DISCONNECT BATTERY

Déconnectez la batterie
Desconecta la batería



1



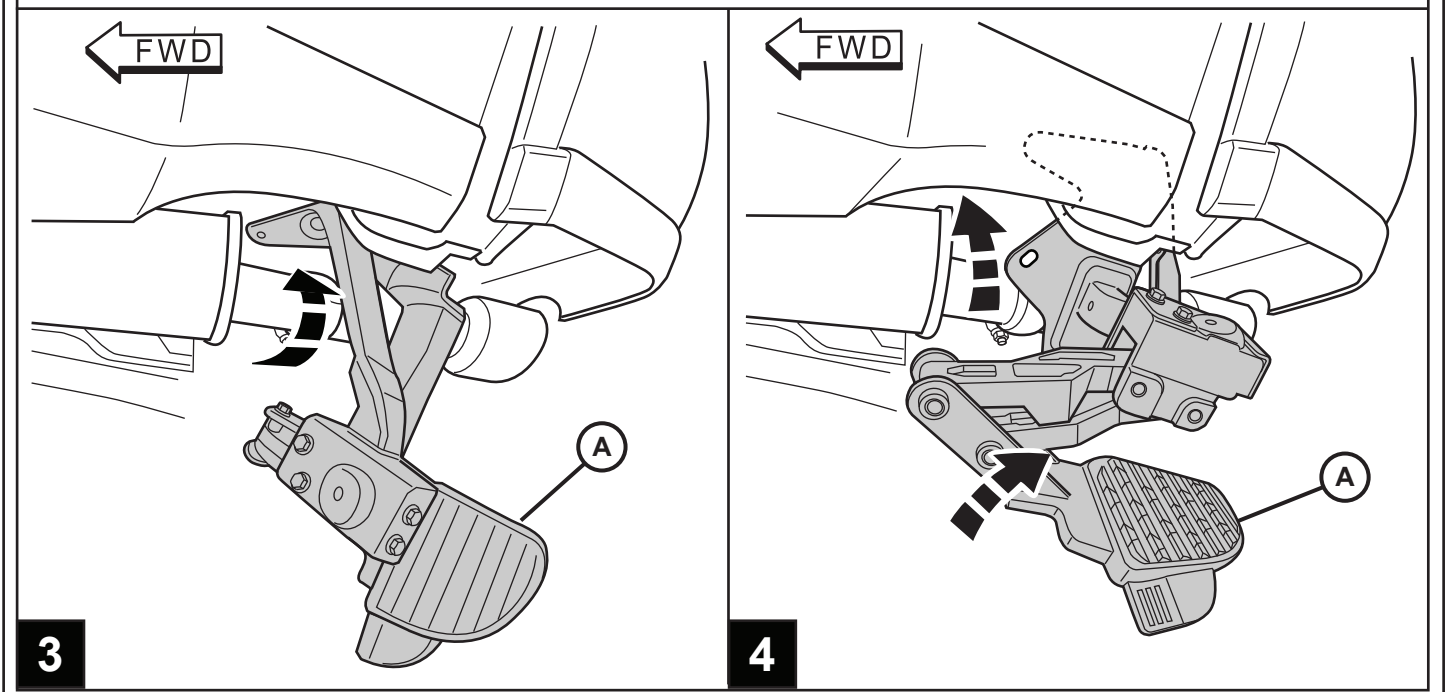
2



Do not remove exhaust tip. Use tape or other suitable protection material to prevent scratching of exhaust and body while getting step into position.

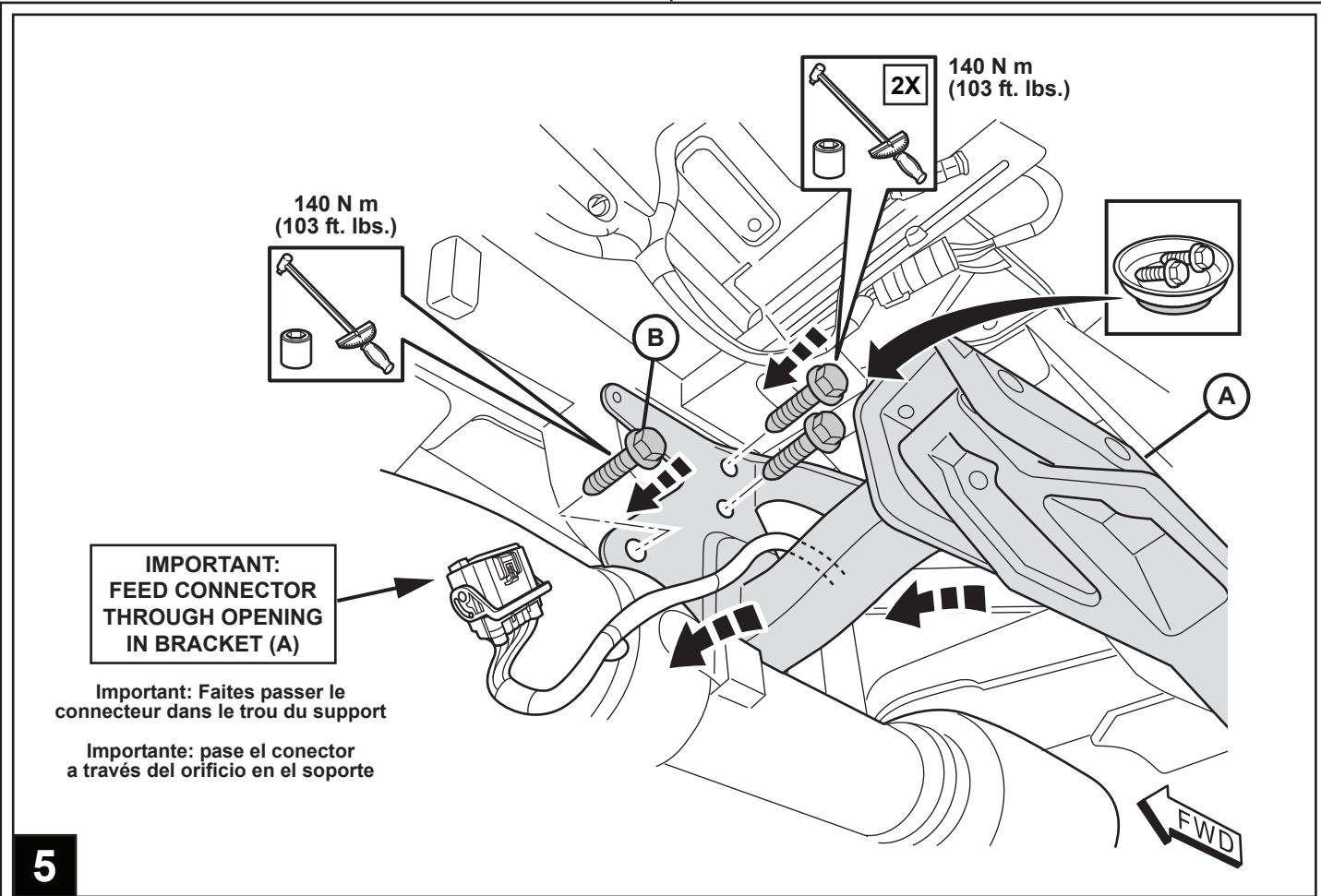
Ne pas déposer le tuyau d'extrémité de l'échappement. Lors du positionnement du marchepied, placer un ruban adhésif ou utiliser un autre moyen adéquat pour protéger les surfaces de la carrosserie et de l'échappement et prévenir toute égratignure.

No quite la punta del escape. Utilice cinta adhesiva u otro tipo de protección conveniente para evitar que se rayen el escape y la carrocería cuando coloque el estribo en su lugar.

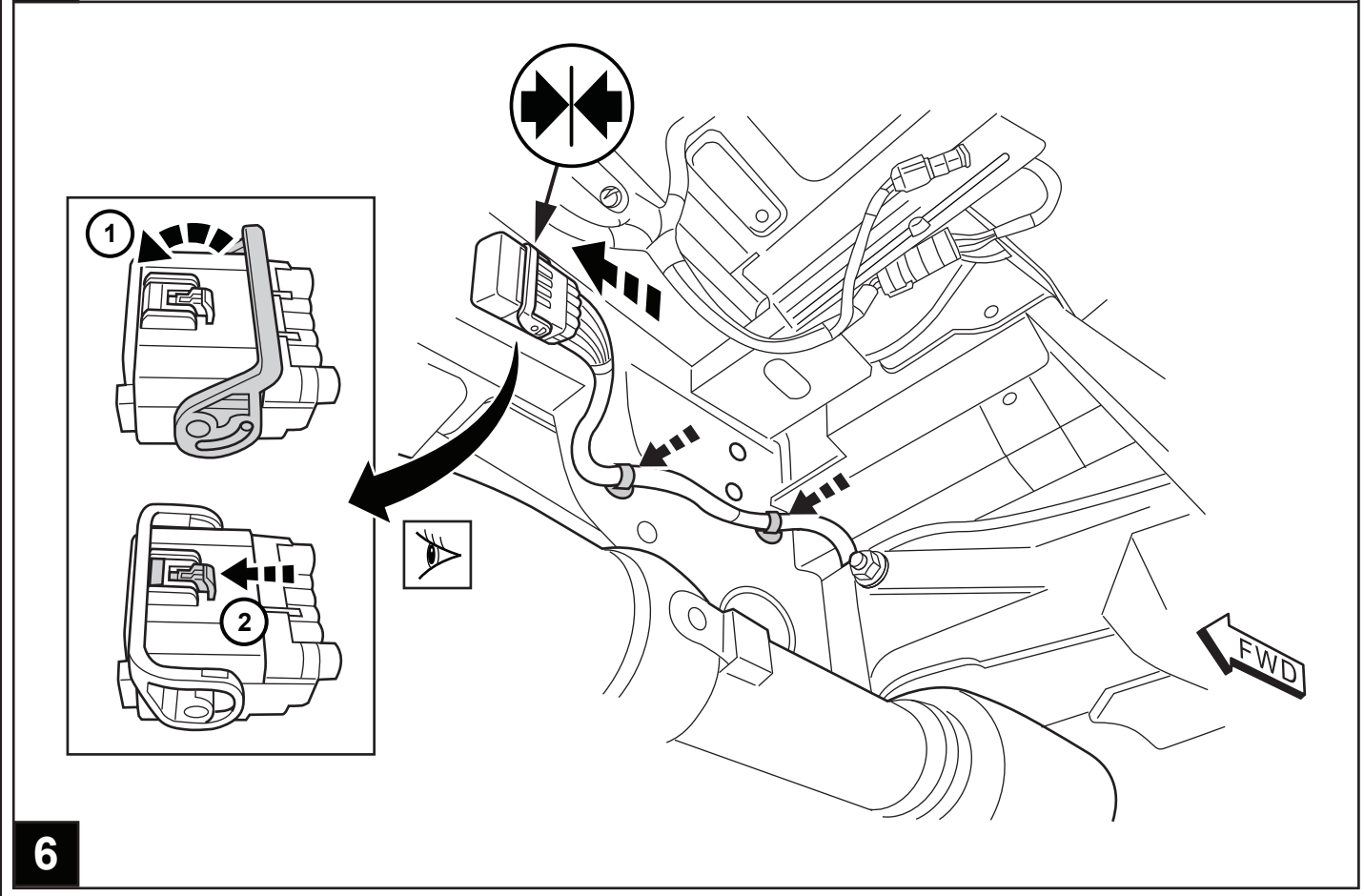


3

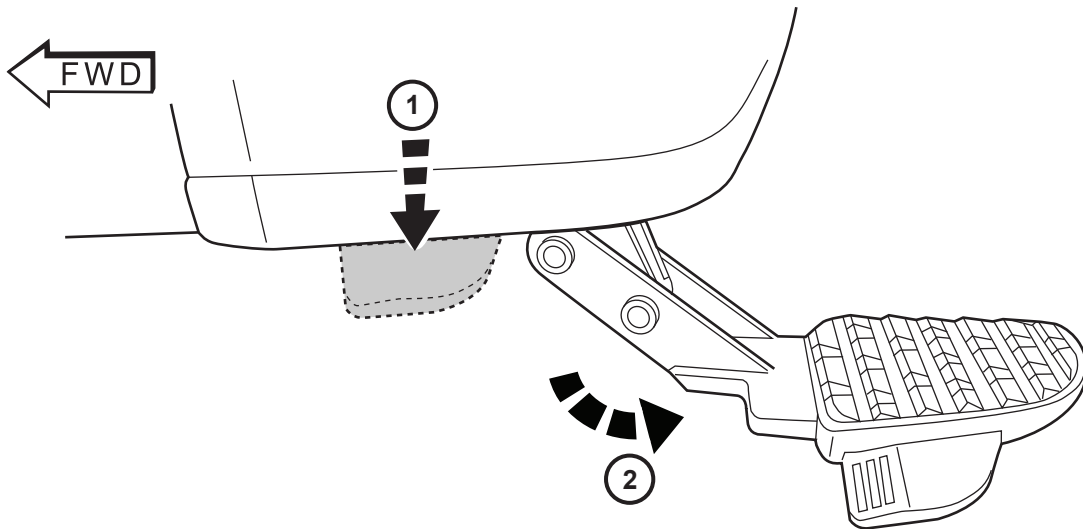
4



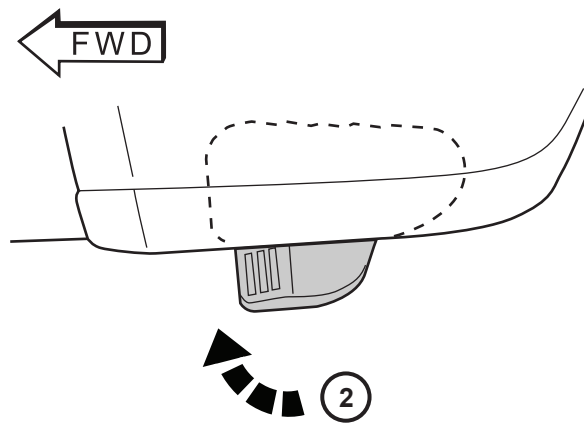
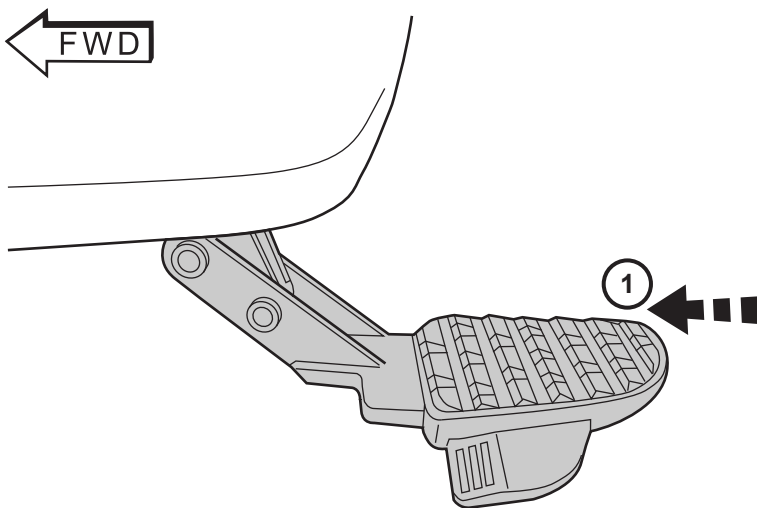
5



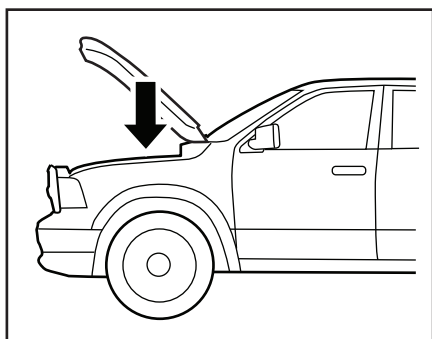
6



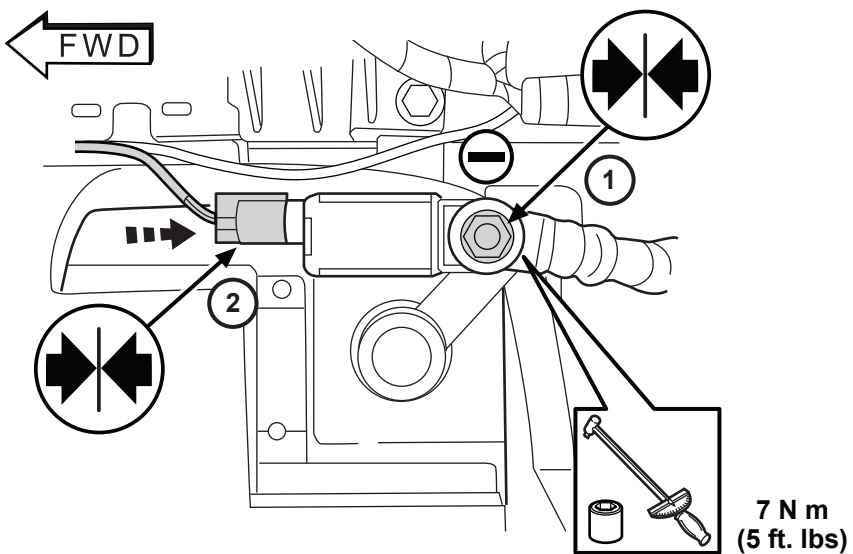
7



8



RECONNECT BATTERY
Reconnectez la batterie
Vuelva a conectar la batería



9