

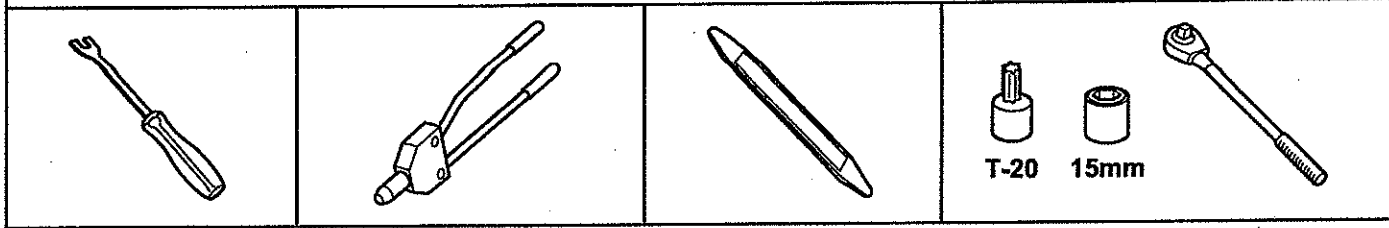
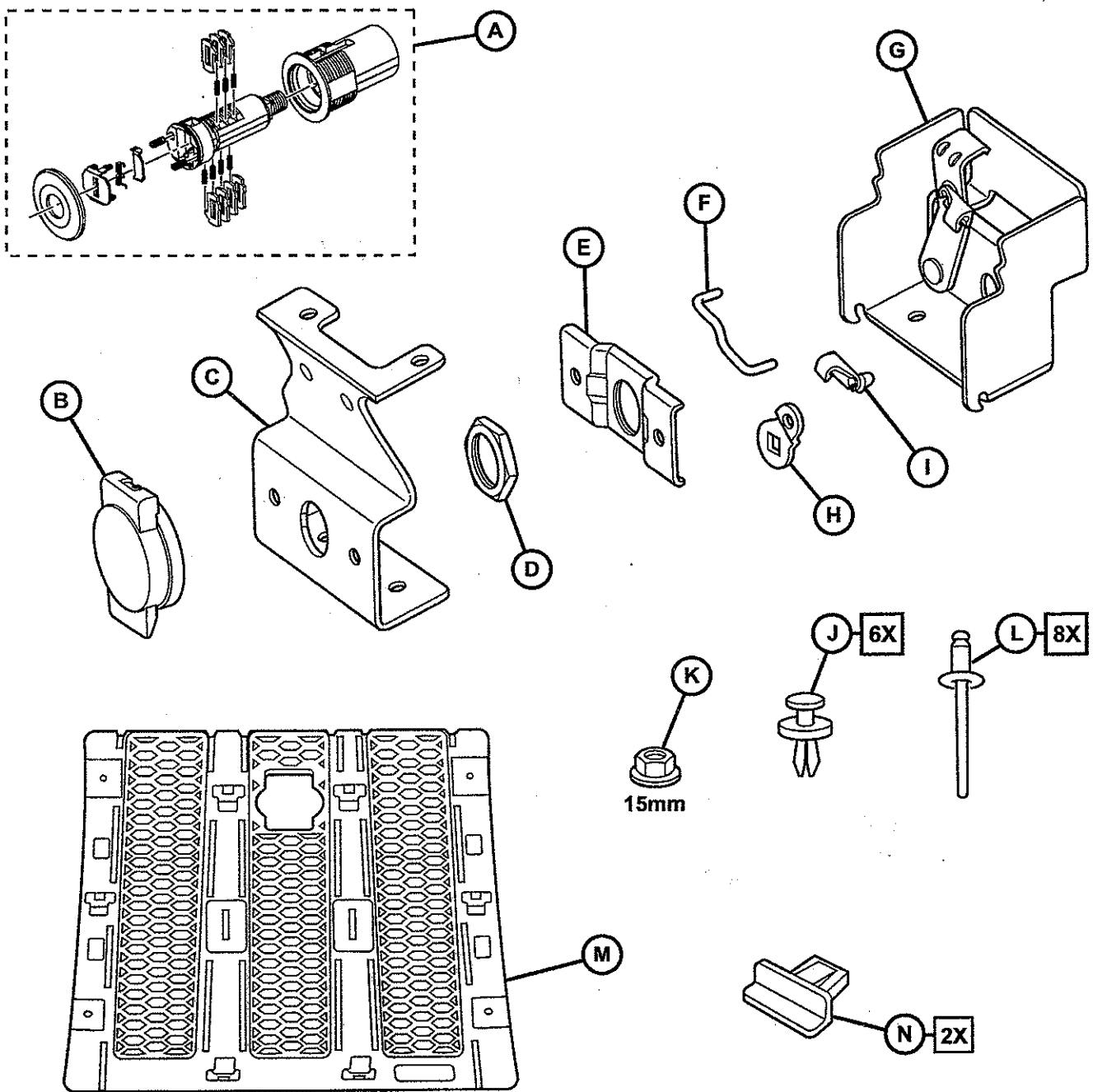


JEEP WRANGLER HOOD LOCK

Jeep Wrangler Serrure de capot
Jeep Wrangler Cerradura del capó

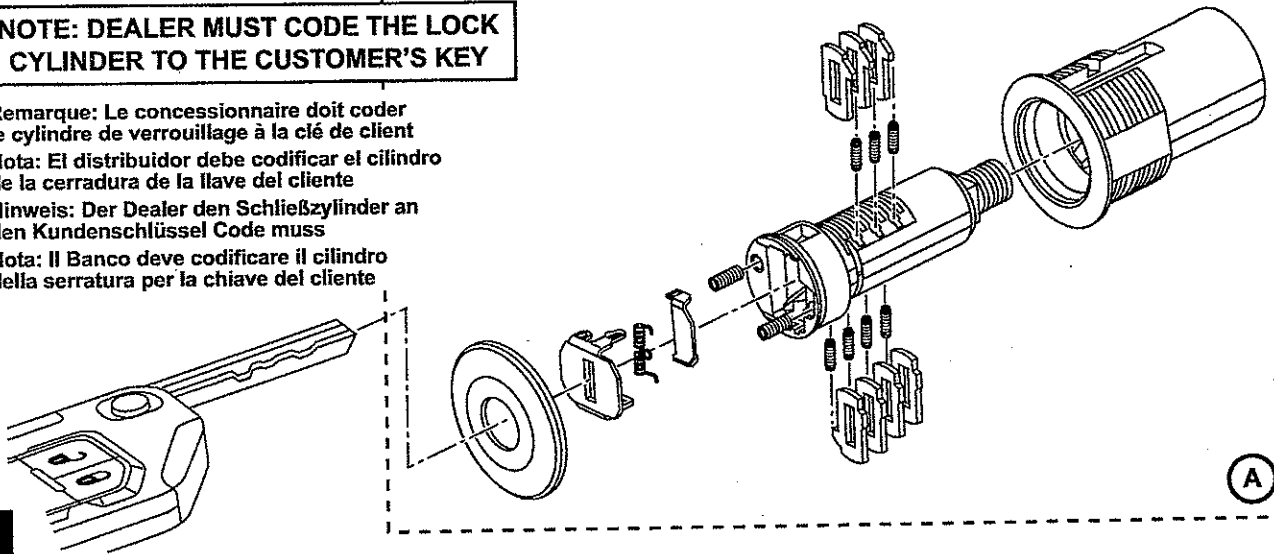
Jeep Wrangler Haubenschloß
Jeep Wrangler Blocco cofano

www.mopar.com

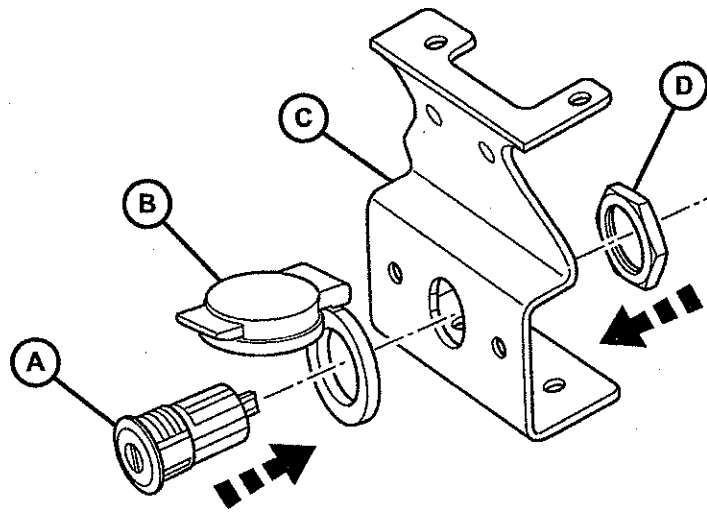


NOTE: DEALER MUST CODE THE LOCK CYLINDER TO THE CUSTOMER'S KEY

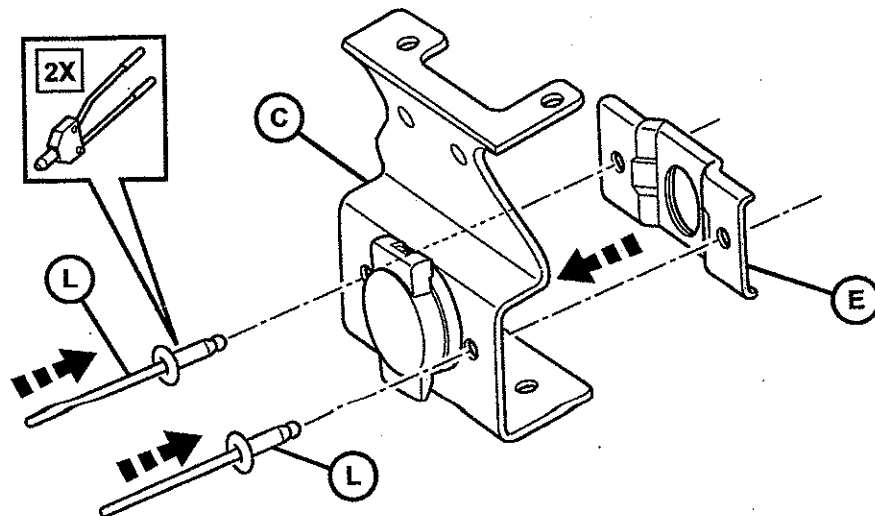
Remarque: Le concessionnaire doit coder le cylindre de verrouillage à la clé de client
 Nota: El distribuidor debe codificar el cilindro de la cerradura de la llave del cliente
 Hinweis: Der Dealer den Schließzylinder an den Kundenschlüssel Code muss
 Nota: Il Banco deve codificare il cilindro della serratura per la chiave del cliente



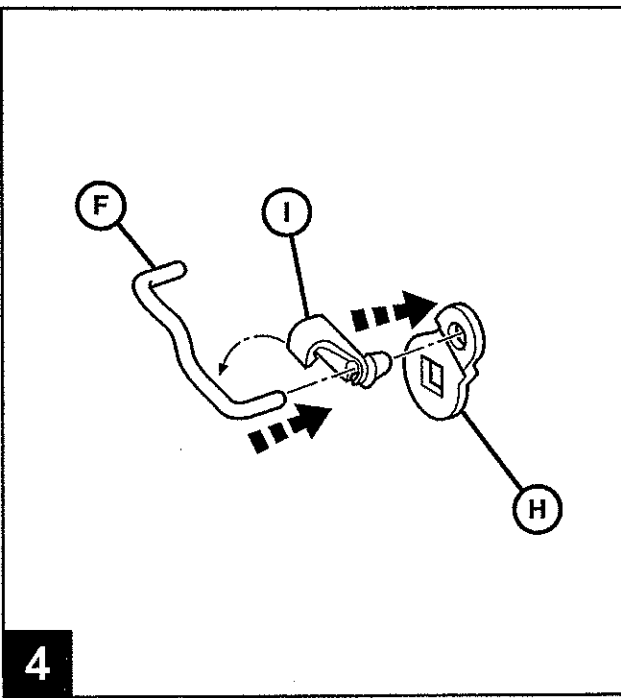
1



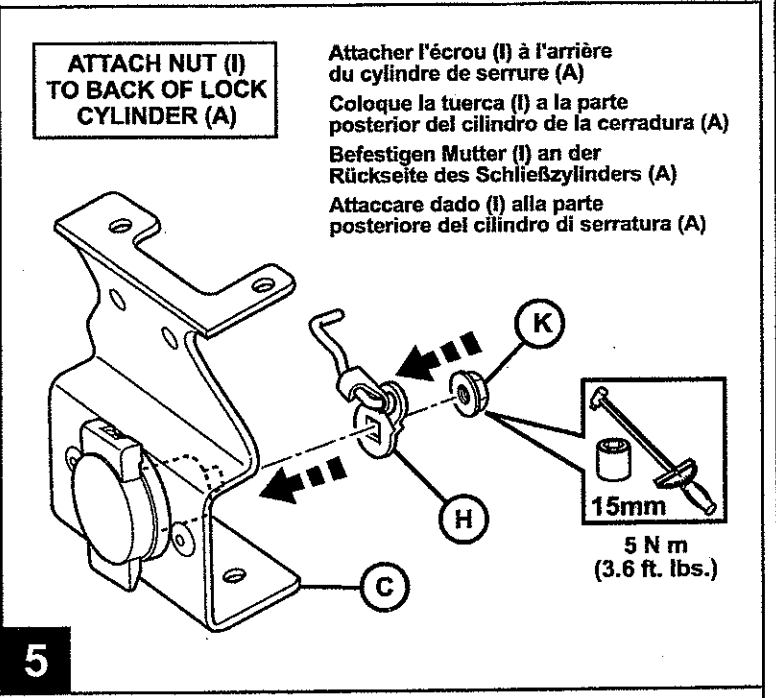
2



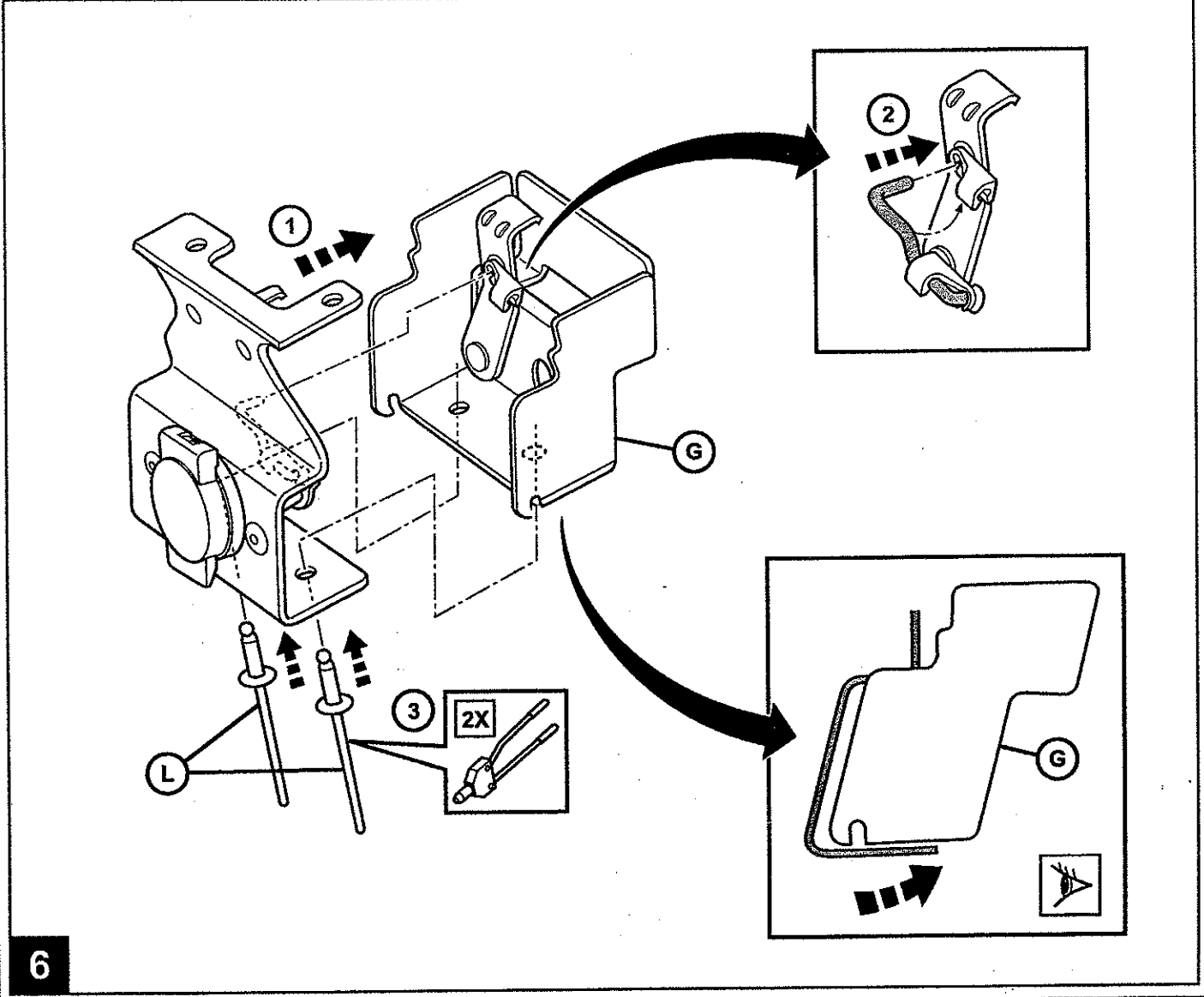
3



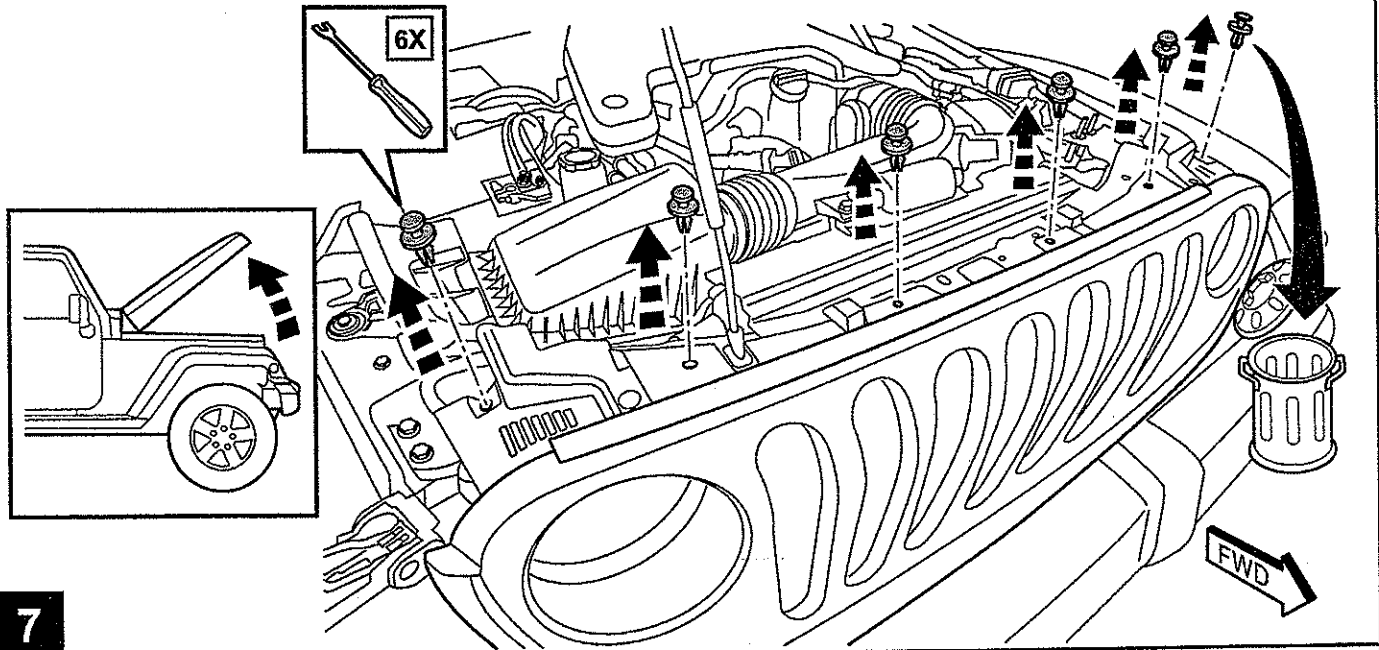
4



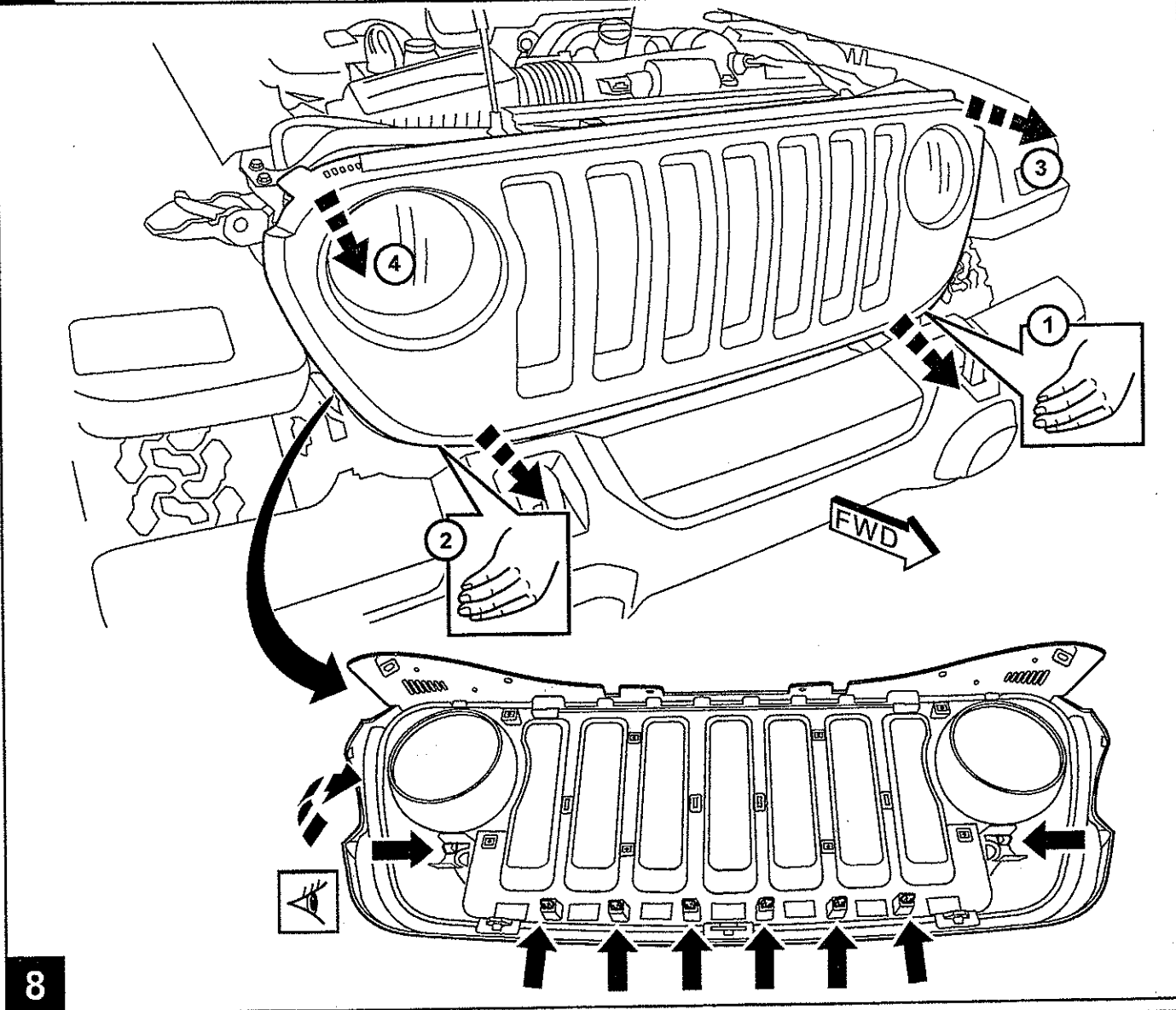
5



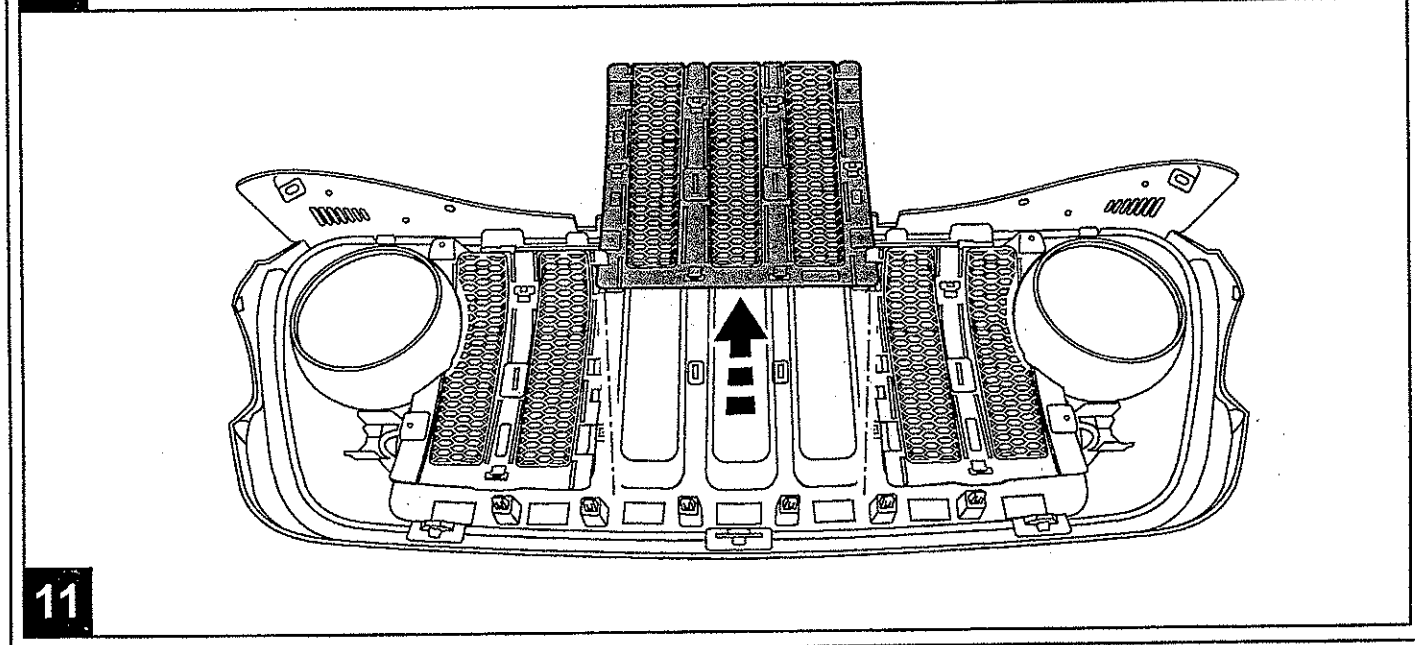
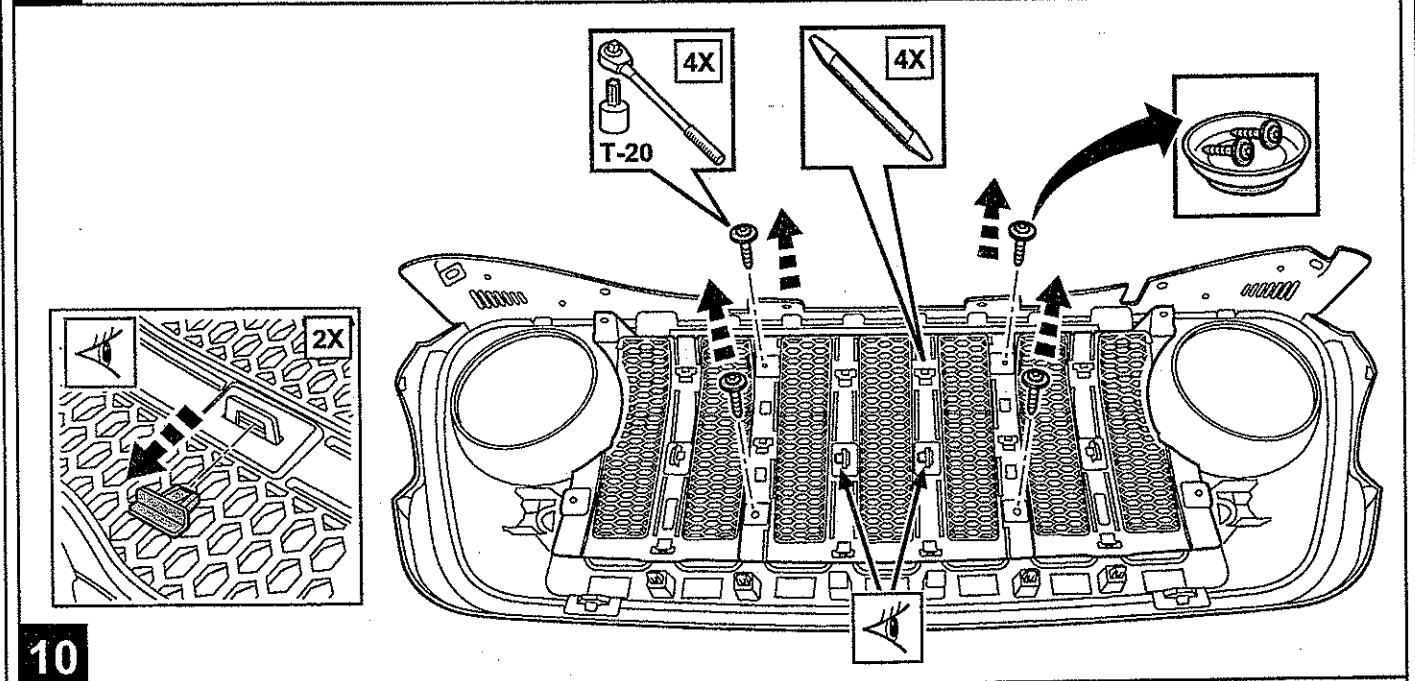
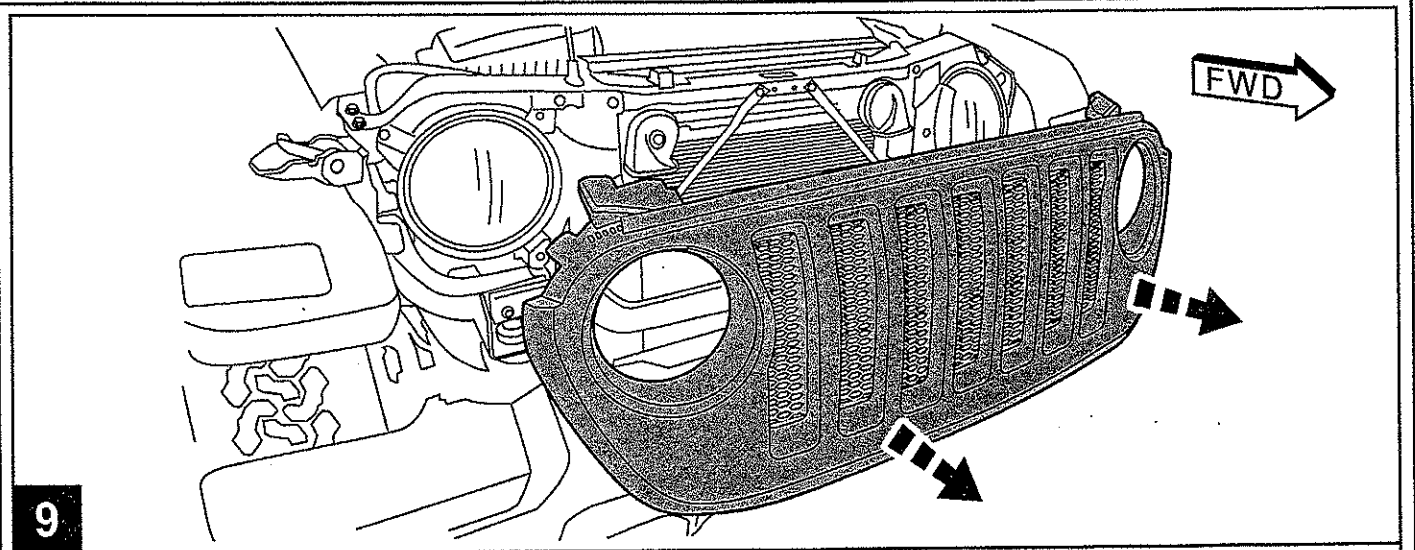
6

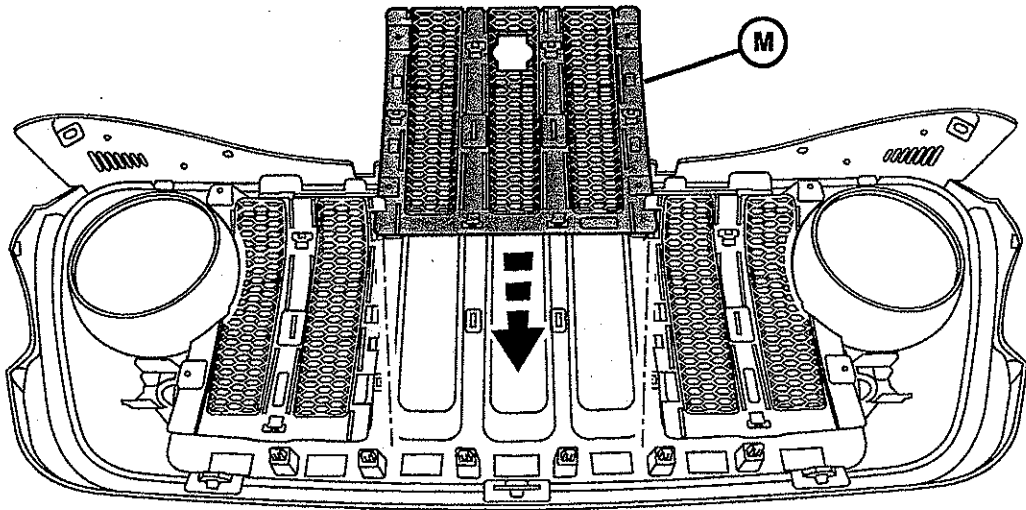


7

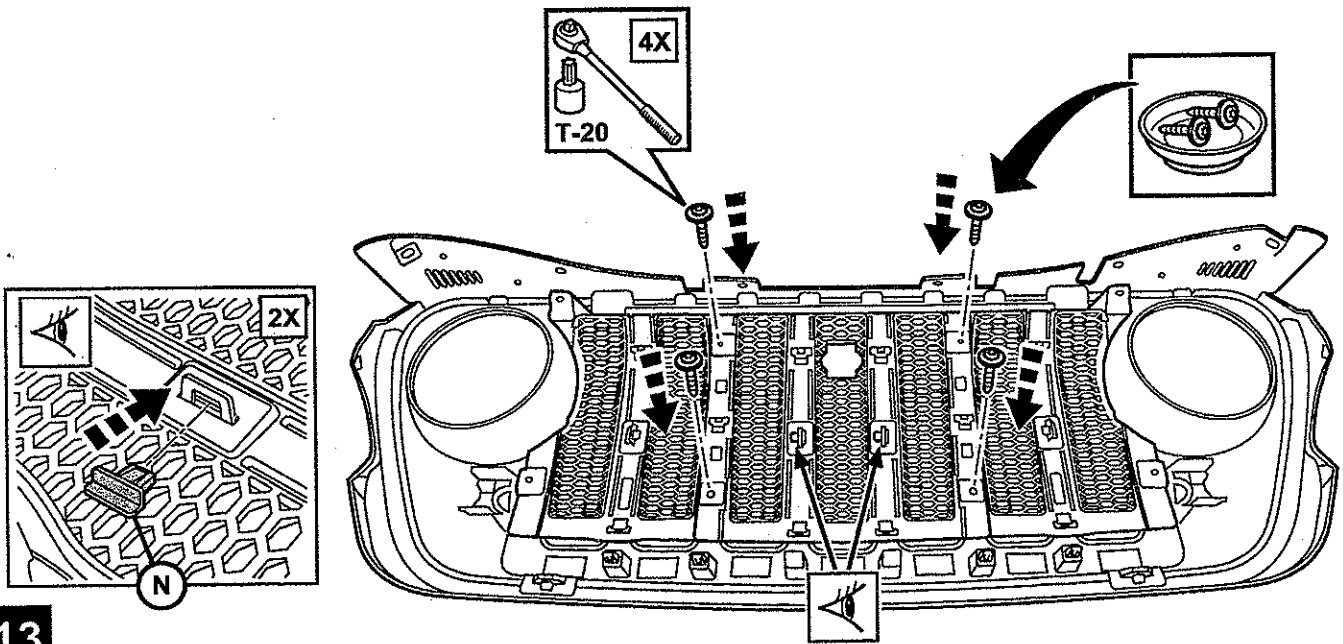


8

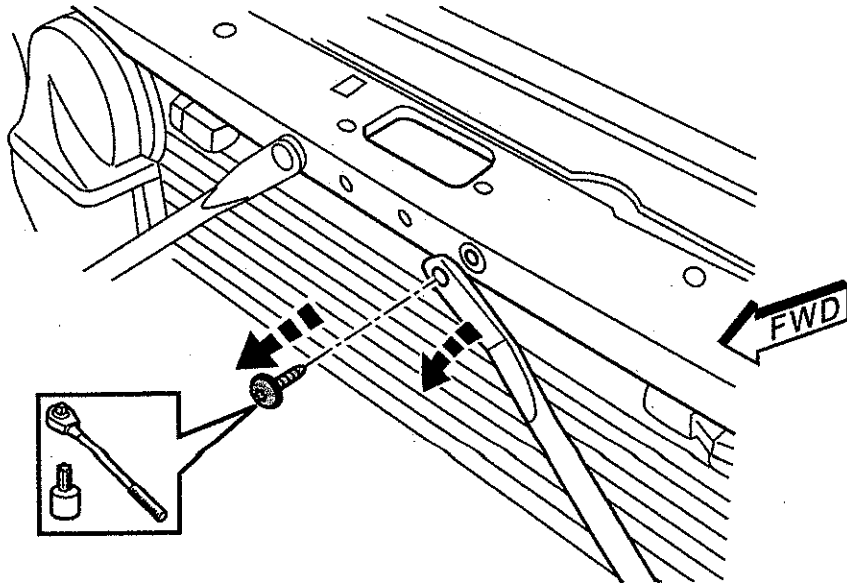




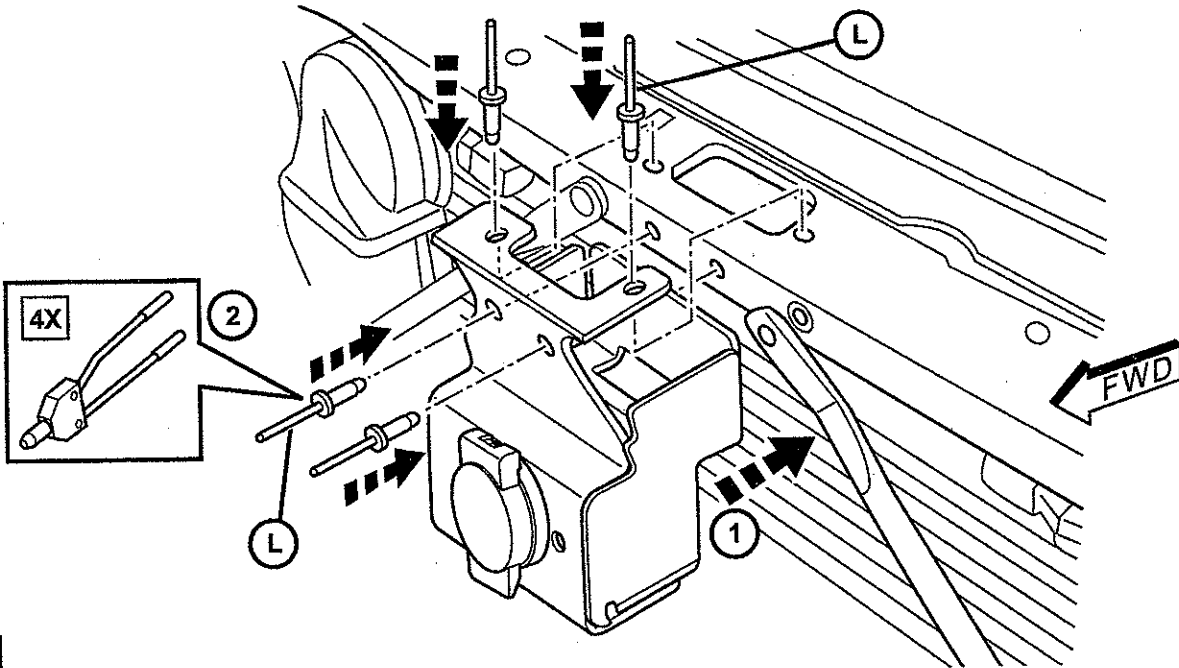
12



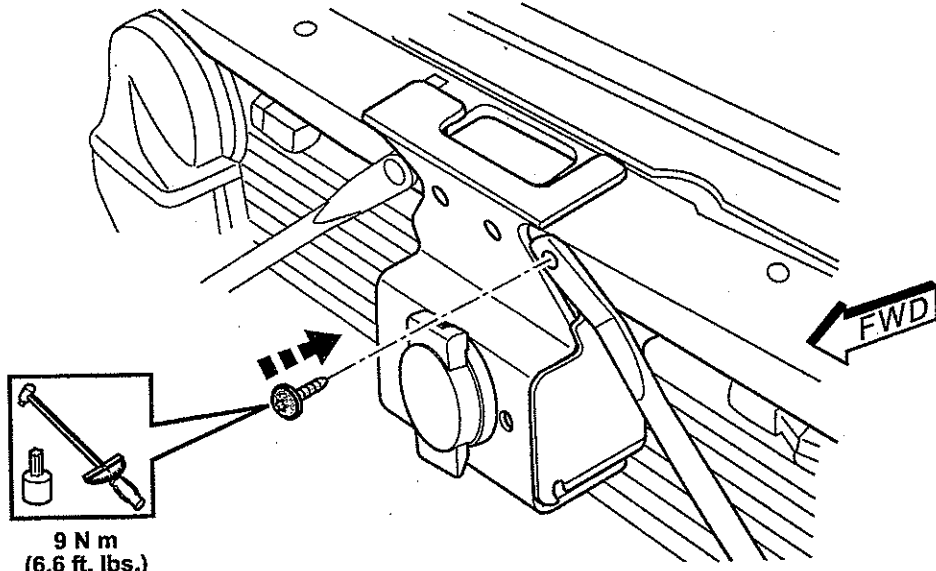
13



14



15



9 N m
(6.6 ft. lbs.)

16

**REVERSE STEPS 7 THROUGH 9
TO REINSTALL GRILLE USING
NEW CLIPS (J) PROVIDED IN KIT**

Inversez les étapes 7 à 9 pour réinstaller la grille
en utilisant les nouveaux clips (J) fournis.

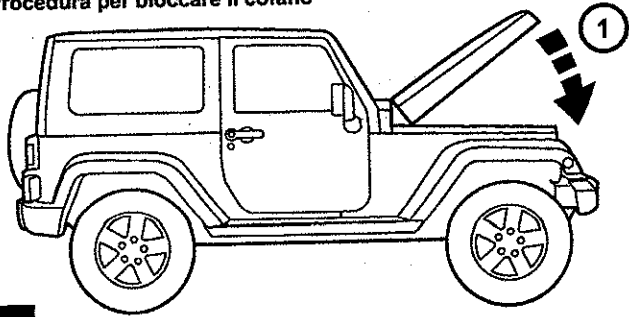
Invierta los pasos 7 a 9 para volver a instalar
la rejilla con los nuevos clips (J) provistos



17

PROCEDURE TO LOCK HOOD

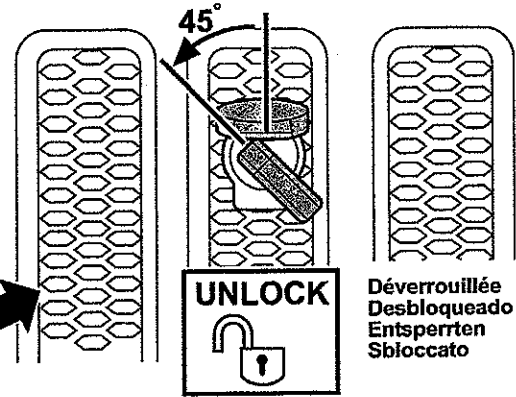
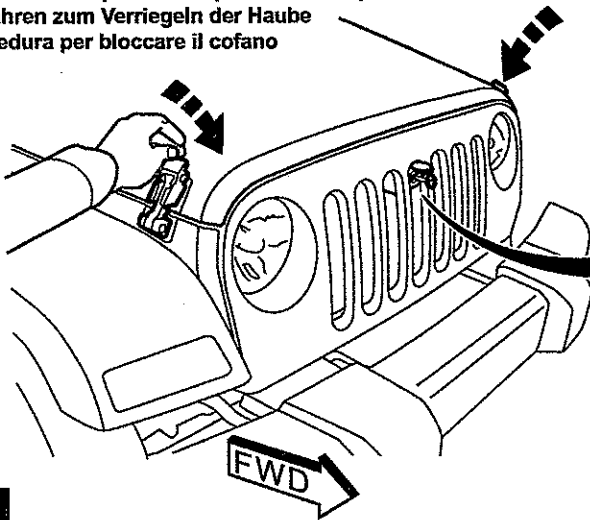
Procédure pour verrouiller le capot
Procedimiento para el bloqueo de la campana
Verfahren zum Verriegeln der Haube
Procedura per bloccare il cofano



18

PROCEDURE TO LOCK HOOD

Procédure pour verrouiller le capot
 Procedimiento para el bloqueo de la campana
 Verfahren zum Verriegeln der Haube
 Procedura per bloccare il cofano



NOTE: KEY CAN NOT BE REMOVED IN THE 45 DEGREE TURNED CYLINDER POSITION.

Note: La clé ne peut pas être retirée quand elle est dans la position tournée à 45 degrés
 Nota: la llave no se puede quitar cuando está en la posición girada de 45 grados

19

PROCEDURE TO LOCK HOOD

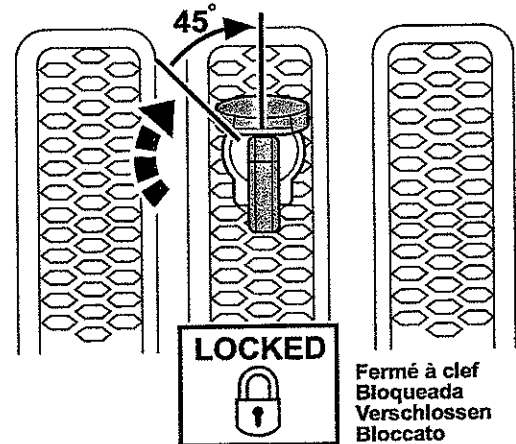
Procédure pour verrouiller le capot
 Procedimiento para el bloqueo de la campana
 Verfahren zum Verriegeln der Haube
 Procedura per bloccare il cofano

**CLOSE THE HOOD SIDE LATCHES.
 HOOD IS CLOSED BUT NOT LOCKED. THE LOCK CYLINDER IS IN THE UNLOCKED POSITION.**

Fermeture des loquets latéraux ne se verrouille pas le capot.
 Le cylindre est en position de déverrouillage.
 El cierre de los pestillos laterales no se bloqueará el capó.
 Cilindro está en la posición de desbloqueo.
 Die seitlichen Verriegelungen schließen, wird die Haube nicht sperren. Zylinder ist in der entriegelten position.
 La chiusura dei fermi laterali non si blocca il cofano.
 Cilindro è in posizione di sblocco.

TURN KEY CLOCKWISE 45° TO LOCK.

Tourner la clé de 45 degrés vers la droite pour verrouiller
 Girar la llave 45 grados hacia la derecha para bloquear
 Drehen Sie den Schlüssel um 45 Grad im Uhrzeigersinn zu sperren
 Girare la chiave di 45 gradi in senso orario per bloccare



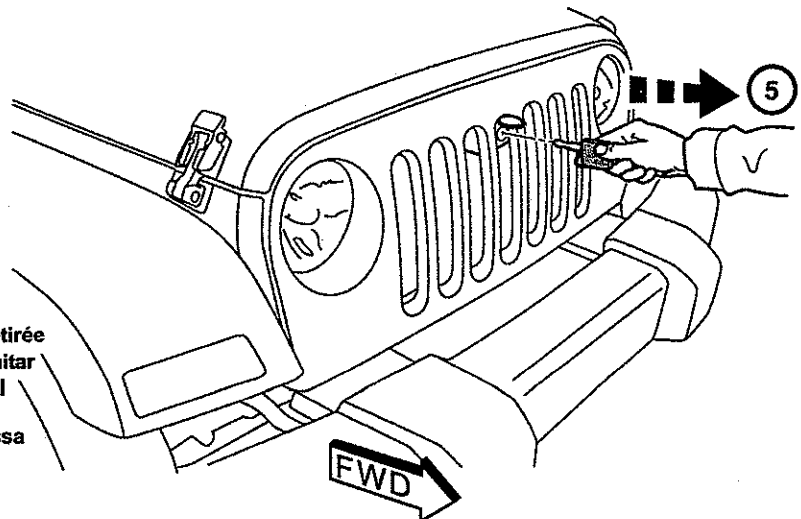
20

PROCEDURE TO LOCK HOOD

Procédure pour verrouiller le capot
 Procedimiento para el bloqueo de la campana
 Verfahren zum Verriegeln der Haube
 Procedura per bloccare il cofano

**HOOD IS NOW LOCKED.
 KEY CAN NOW BE REMOVED.**

Le capot est maintenant verrouillé et la clé peut être retirée
 La campana está ahora cerrada y la llave se puede quitar
 Die Haube ist jetzt verschlossen und der Schlüssel kann entfernt werden
 Il cappuccio è bloccato e la chiave può essere rimossa



21