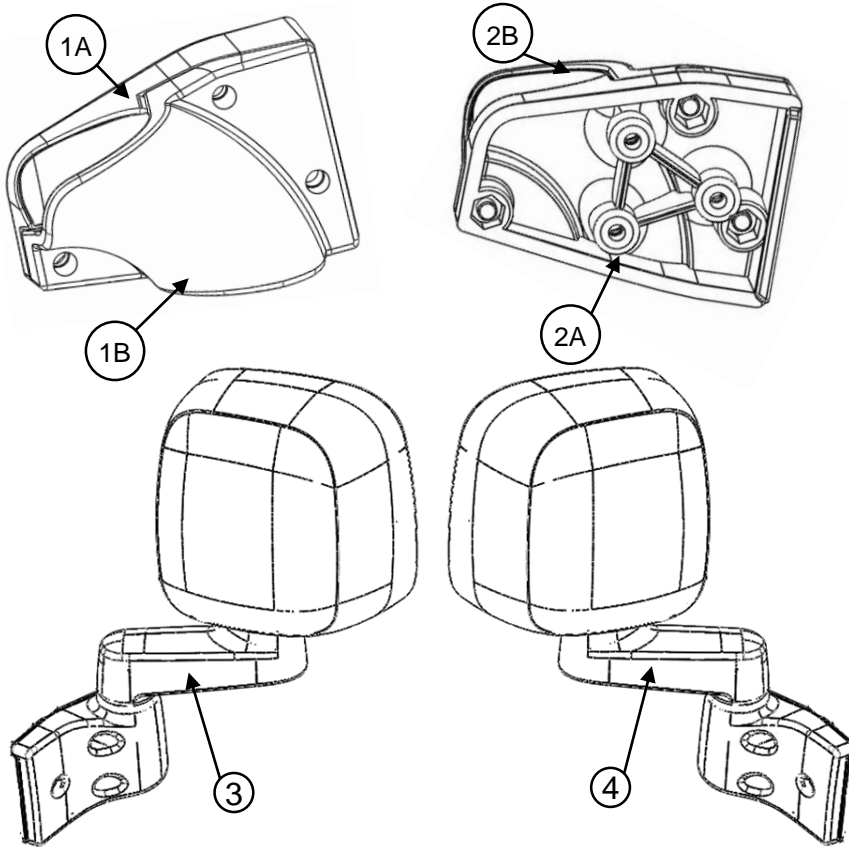


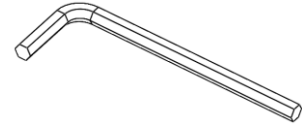


Mirror Brackets Jeep Wrangler (JL)

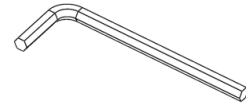
www.mopar.com



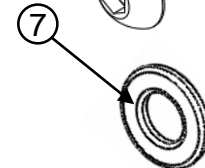
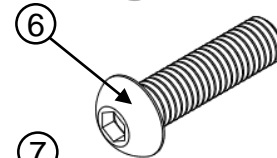
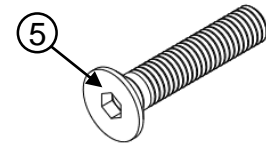
Tools you will need:



5mm Allen Wrench



4mm Allen Wrench



Item	Description	Quantity	Spare Part (Y/N)	Part #
1A	External Bracket - Left	1	N	
1B	Internal Bracket - Left	1	N	
2A	External Bracket - Right	1	N	
2B	Internal Bracket - Right	1	N	
3	Left Mirror	1	N	
4	Right Mirror	1	N	
5	Hardware: M6x1x30 Bolt	6	N	
6	Hardware: M8x1.25x35 Bolt	6	N	
7	Hardware: M8 Flat Washer	6	N	

Required prior to kit installation

1. Mount Front Tube Door onto vehicle

NOTE: For installation instructions, please refer to Tube Door Instruction Sheet:

77072496AC two doors.

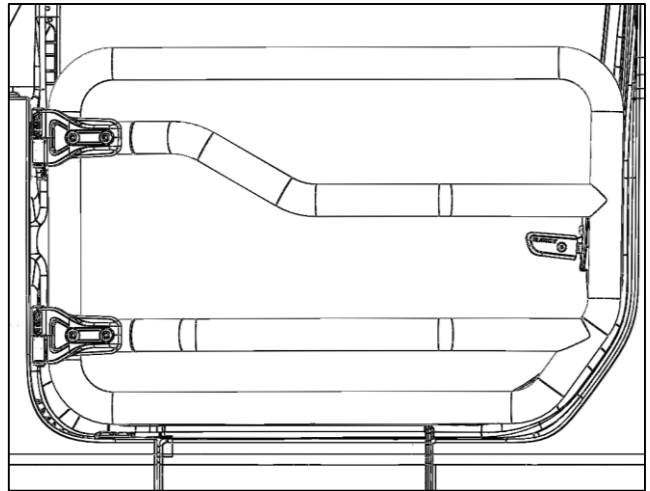
I-sheet: K6862929

77072498AC four doors.

I-sheet: K6863099

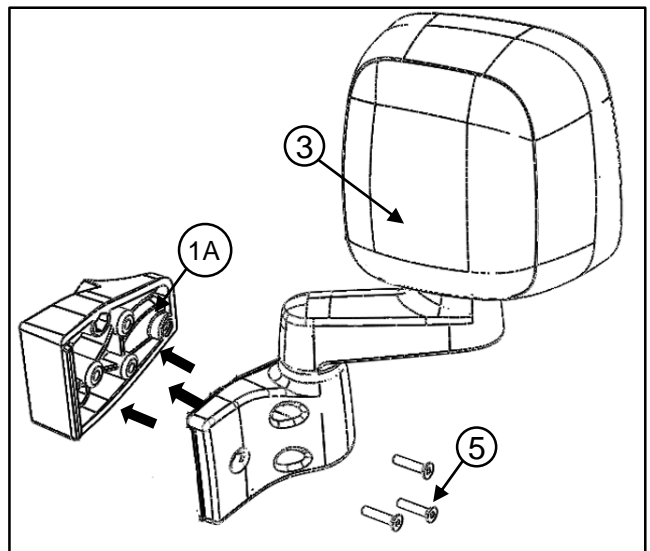
WARNING!

- Tube Doors are designed for Off Road use only.
- When equipped with Tube Doors, all vehicle occupants must wear safety belts during vehicle operation.
- Do not store loose doors in the vehicle cabin. Serious injury may occur.



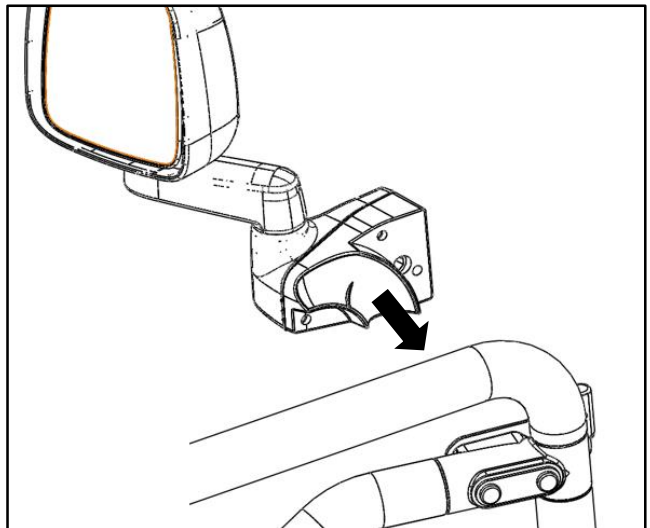
Installation of Mirror onto external bracket

2. Join mirror base (3) to external bracket (1A). Secure the two parts using 3 Allen head screws (M6- 1.0 x 30mm) provided in the kit (5). The screws will engage and thread onto the pre-installed nuts on the external mount bracket. Tighten to a torque of 10Nm.



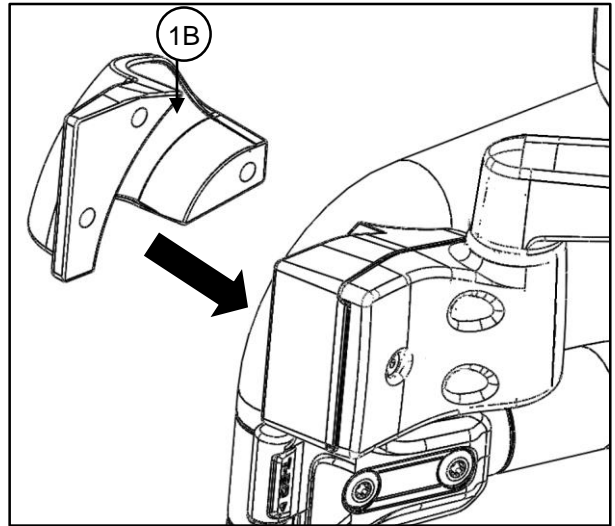
3. Align the Mirror and external bracket onto the upper forward most bend of the tube door as shown in the image. Position the mirror external bracket such that it fits naturally onto the bend of the door..

NOTE: Please ensure the pre-installed inner liner of the mirror bracket lands flush and makes uniform contact against the tube door. The mirror should now align vertically relative to the floor.

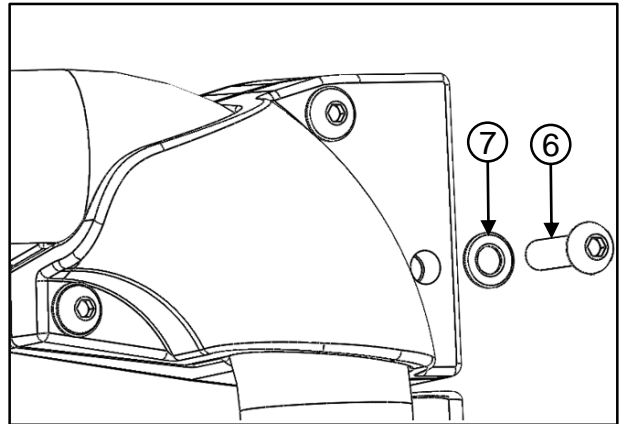


- Next, align the internal bracket (1B) to the mirror assembly such that a clamshell joint is made, with the mirror brackets fully wrapping the tube door.

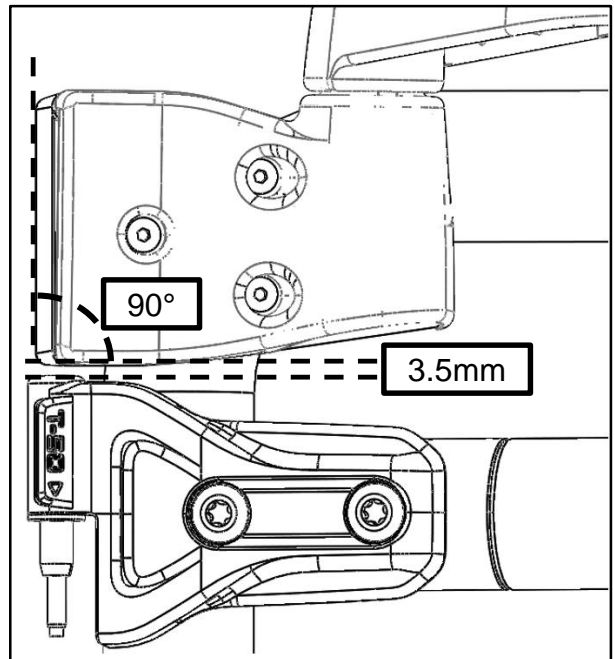
NOTE: Please ensure the pre-installed inner liner of the internal mirror bracket lands flush and makes uniform contact against the tube door. The bolt holes should now align with the mirror bracket assembly.



- Secure the full assembly using 3 flat washers M8 (7) and 3 allen head bolts M8-1.25 x 35mm (6) which are provided in the kit. The bolts will engage and thread onto the pre-installed nuts on the external mount bracket. Do not Tight the bolts yet.



- Align the bracket so that the edge is perpendicular to the floor. The approximate distance from the bracket to the upper hinge is 3.5mm. Tighten to a torque of 16Nm.

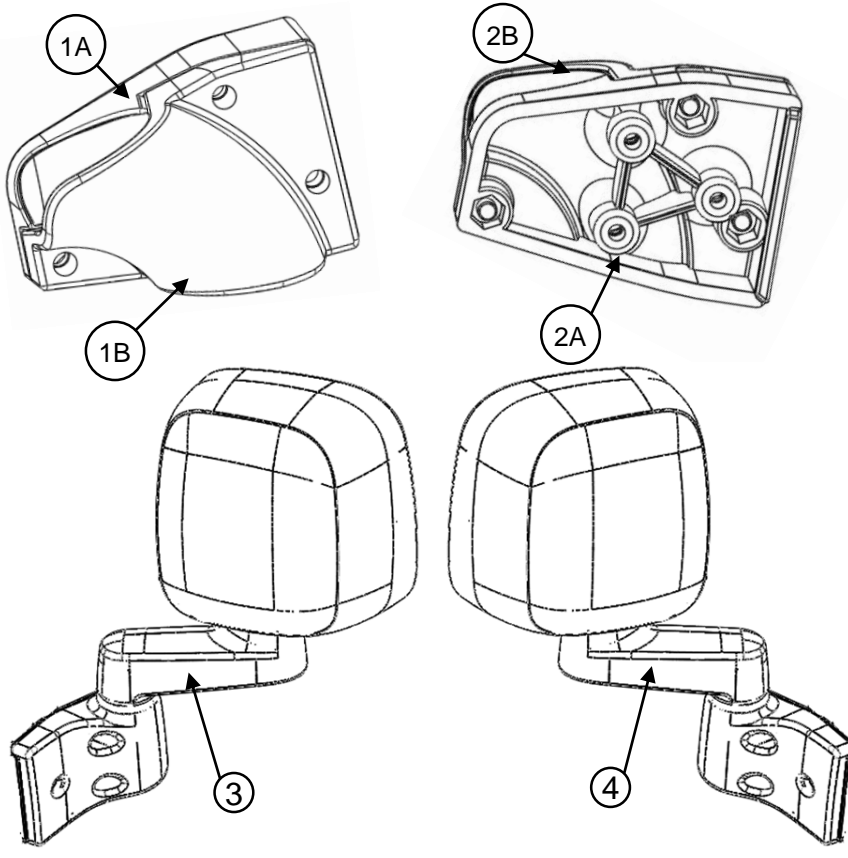


- Repeat the process on the Right side of the vehicle using the external bracket (2A), the internal bracket (2B) and the Right Mirror (4).

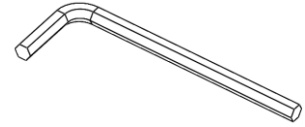


Brackets para espejo Jeep Wrangler JL

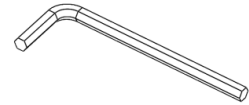
www.mopar.com



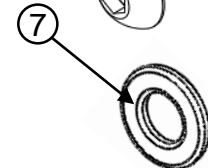
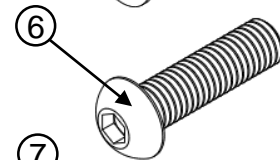
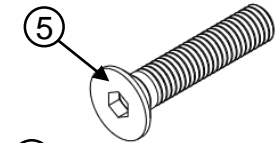
Herramienta que necesitará:



Llave Allen 5mm



Llave Allen 4mm



Numero	Descripción	Cantidad	Repuesto (S/N)	Numero de parte
1A	Bracket Externo - Izquierda	1	N	
1B	Bracket Interno - Izquierda	1	N	
2A	Bracket Externo - Derecha	1	N	
2B	Bracket Interno - Derecha	1	N	
3	Espejo Izquierdo	1	N	
4	Espejo Derecho	1	N	
5	Hardware: Tornillo M6x1x30	6	N	
6	Hardware: Tornillo M8x1.25x35	6	N	
7	Hardware: Rondana Plana M8	6	N	

Requerido para instalar el kit

1. Montar Puerta tubular delantera

NOTA: Para instrucción de montaje, consultar las hojas de instrucciones de las puertas tubulares:

77072496AC dos puertas.
I-sheet: K6862929

77072498AC cuatro puertas.
I-sheet: K6863099

¡ADVERTENCIA!

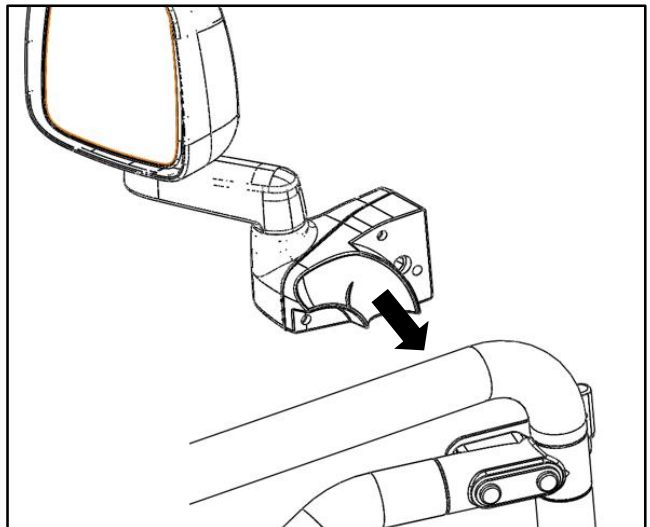
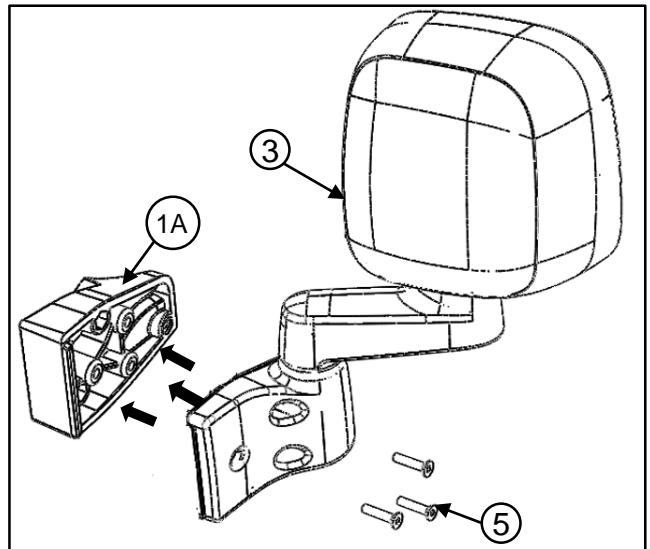
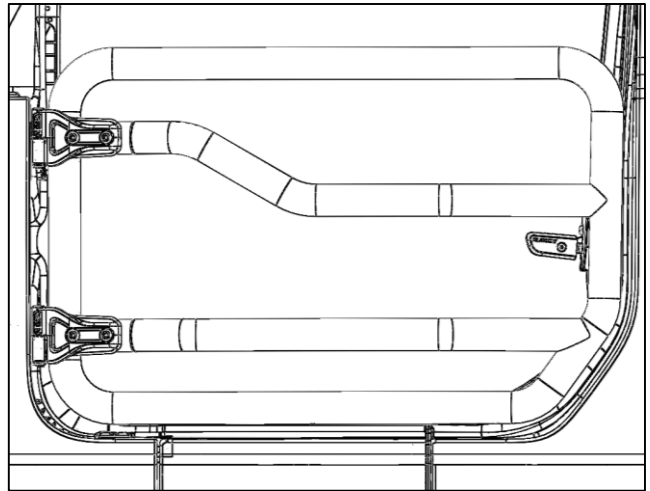
- Puertas tubulares, sólo para uso en caminos fuera de carretera.
- Todos los ocupantes deben usar cinturón de seguridad durante la operación con puertas tubulares.
- No almacene puertas desinstaladas dentro del vehículo, pueden causar lesiones en caso de accidente.

Instalación de Espejo en bracket externo

2. Presente el espejo (3) en su bracket externo (1-A). Fíjelo utilizando 3 tornillos Allen cabeza plana M6- 1.0 x 30mm (5). Los tornillos serán fijados en las tuercas que vienen preinstaladas en el bracket plástico. Apriete a un torque de 10Nm.

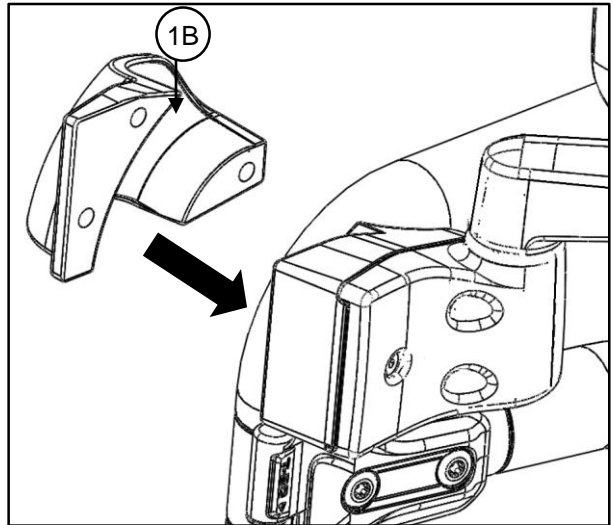
3. Presente el espejo y el bracket externo en la esquina superior de la puerta tubular de manera que el bracket siga la forma del tubo en dicha área.

NOTA: Asegúrese que el empaque preinstalado en el bracket haga optimo contacto con el tubo y que el espejo este vertical con respecto al piso.

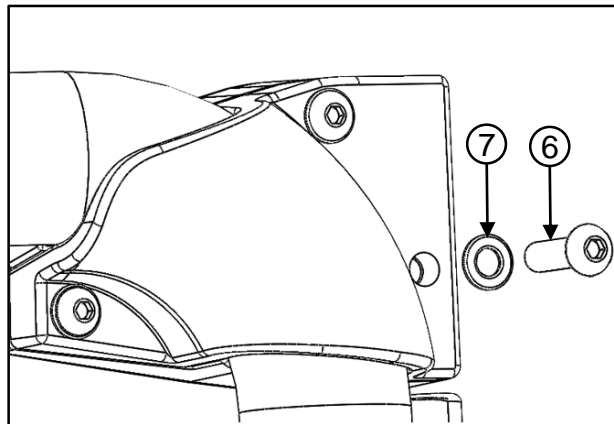


4. Presente el Bracket interno (1B) de manera que cierre el ensamble, abrazando por completo el tubo de la puerta.

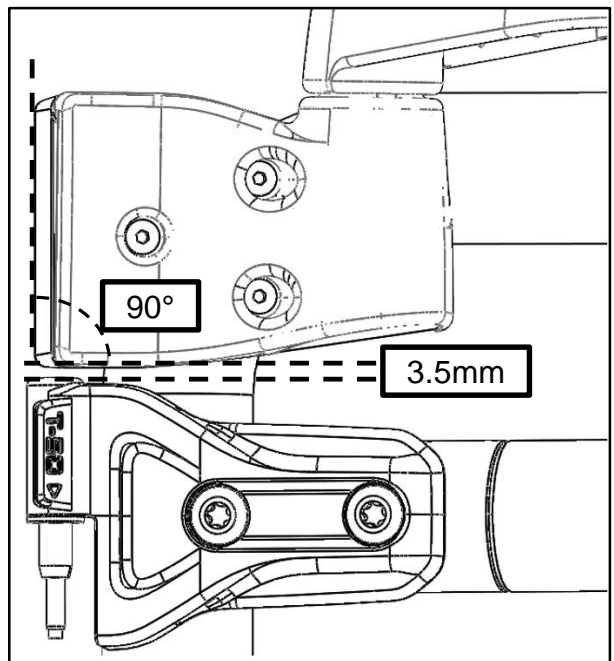
NOTA: Asegúrese que el empaque preinstalado en el Bracket haga optimo contacto con el tubo y que los barrenos del mismo se alineen con los del Bracket que sostiene el espejo.



5. Fije el ensamble de Brackets utilizando 3 rondanas planas M8 (7) y 3 tornillos allen cabeza boton M8-1.25 x 35mm (6). Los tornillos serán fijados en las tuercas que vienen preinstaladas en el bracket plástico . No apriete aun.



6. Alinee el bracket de manera que el borde quede de manera perpendicular al piso. La distancia aproximada del bracket a la bisagra superior es de 3.5mm . Apriete a un torque de 16Nm.



7. Repita el proceso en el lado derecho del vehiculo usando el bracket externo(2A), El bracket interno(2B) y el espejo derecho(4).

7. Once complete, you may retain these instruction in your vehicle glove box.

NOTE: For service or help inquiries, please contact your local Chrysler, Dodge, Jeep, Ram dealer

Document Revision History

Date	Section	Change Description	Notes
29/12/2020		Initial Version	