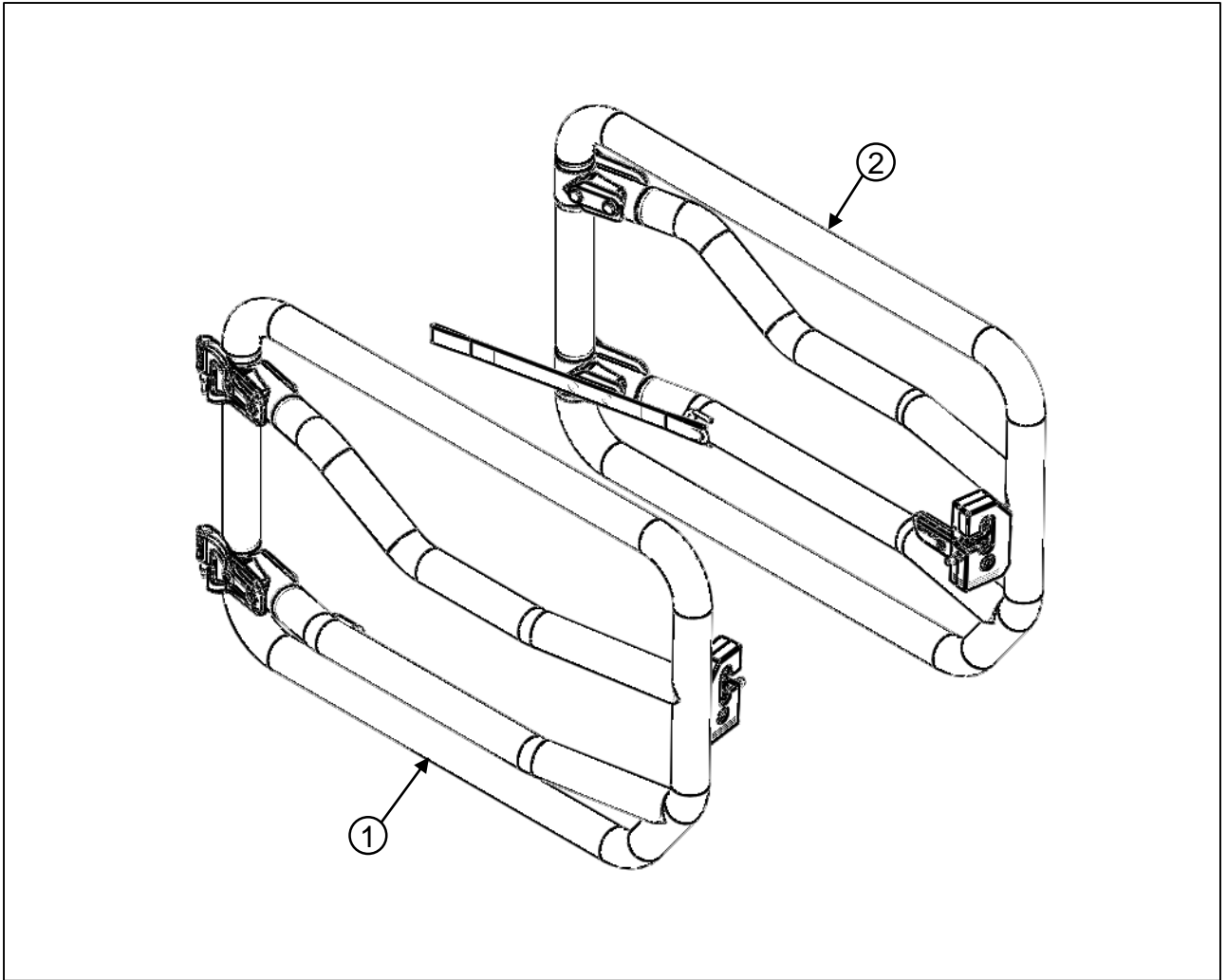




Tube doors Jeep Wrangler JL

www.mopar.com



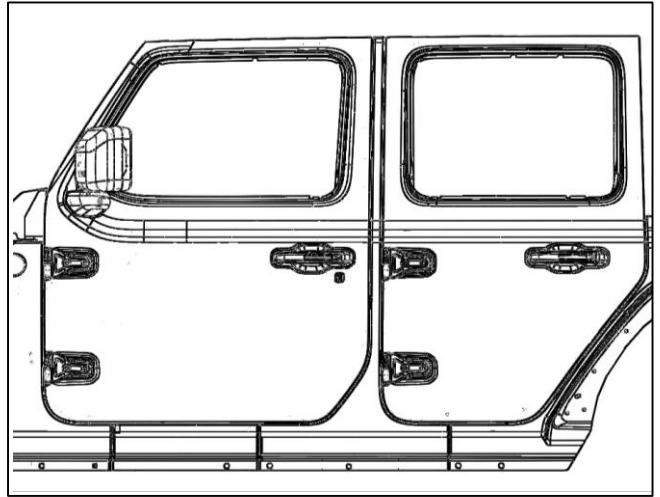
Call Out	Description	Quantity	Service Part (Y/N)	Part Number
1	Front left door	1	N	
2	Front right door	1	N	

Required to install the kit

1. Front Door Removal.
 2. Rear Door Removal (Four-Door Models)
- NOTE: For removal instructions refer to Jeep Wrangler service manual.

WARNING!

- Tube doors for use during off-road operation only.
- All occupants must wear seat belts during operation with tube doors.
- Do not store detached doors inside the vehicle, as they may cause personal injury in the event of an accident.

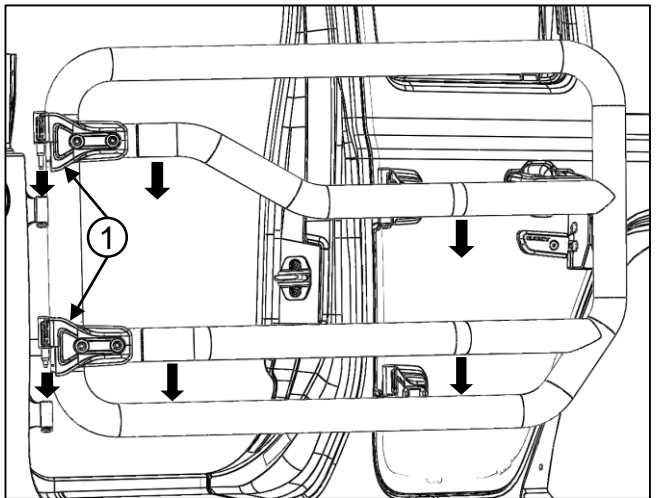


Front Door Installation

3. Lift the front tube door with the help of another person, place the door as if it were open, with the hinge pins aligned above their hinges, and carefully insert them (1).

NOTE:

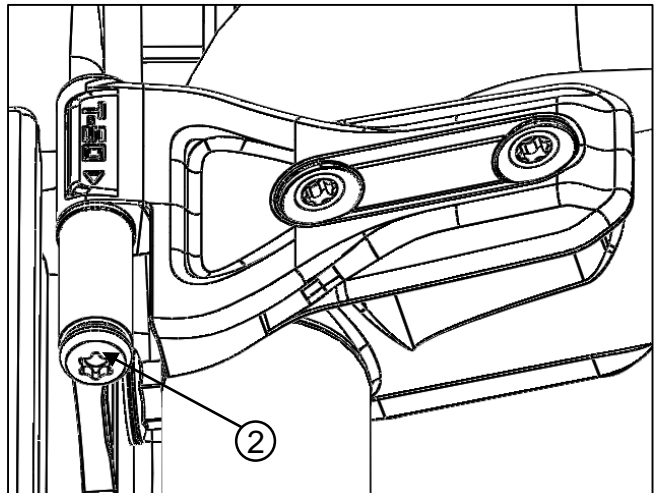
- Doors are heavy; use caution when installing them.
- The upper hinge has a longer pin, which can be use to assist in guiding the door into place.



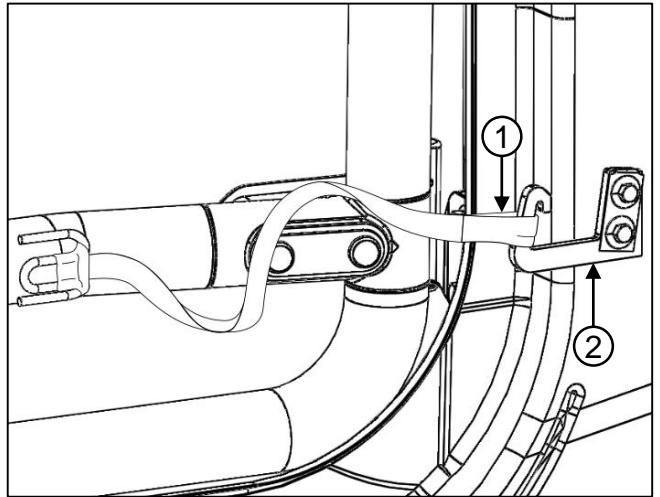
4. Install the factory doors hinge pin screws (2) on the upper and lower outside hinges (using a #T50 Torx head driver).

NOTE: Hinge pin can break if overtightened during door installation:

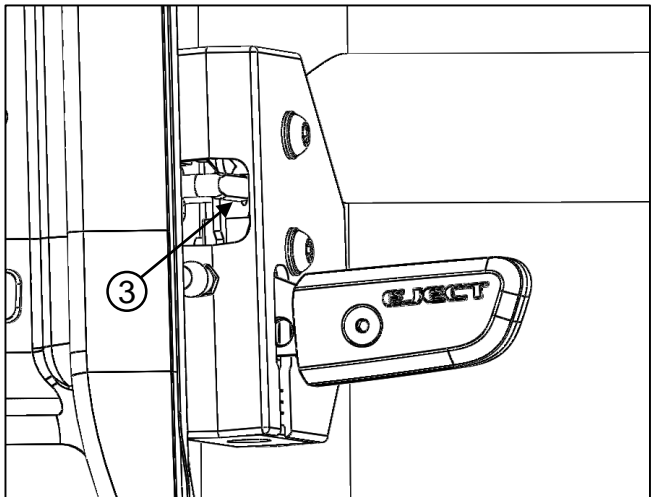
Max Torque: 10 Nm / 7.5 ft-lb



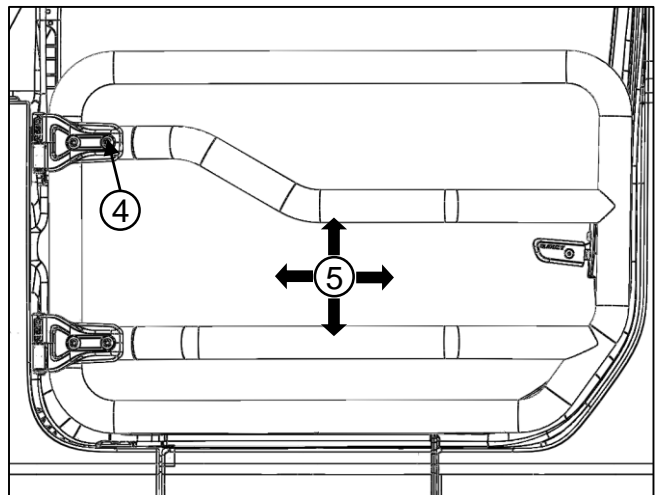
5. Insert the sewn loop of the Front door strap (1) into the Front door strap retainer (2).



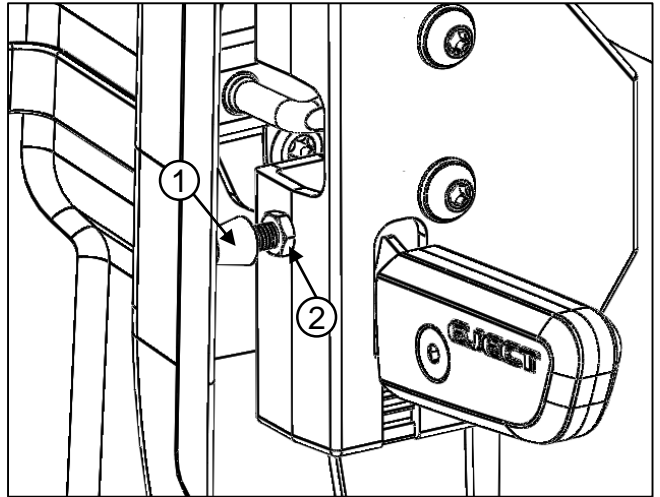
6. Close the door to check striker and latch function (3), if adjustment is needed, proceed to step 7.



7. With the door closed, loosen the four screws from the hinges (4) (using a #T50 Torx head driver), adjust door position as needed (5) and proceed to tightened the screws; Max Torque: 10 Nm / 7.5 ft-lb.



8. Check stopper (1) function, move the door back and forth with the door closed, stopper should avoid rattling, if adjustment is needed, adjust the screw (1) and the nut (2) (using a 10mm open wrench)



NOTE: To remove the door(s), perform the previous steps in reverse order.

9. Fold and place this I-Sheet in the vehicles glove box.

NOTE: For customers service questions, refer to your Chrysler, Dodge, Jeep, Ram or Fiat dealership.

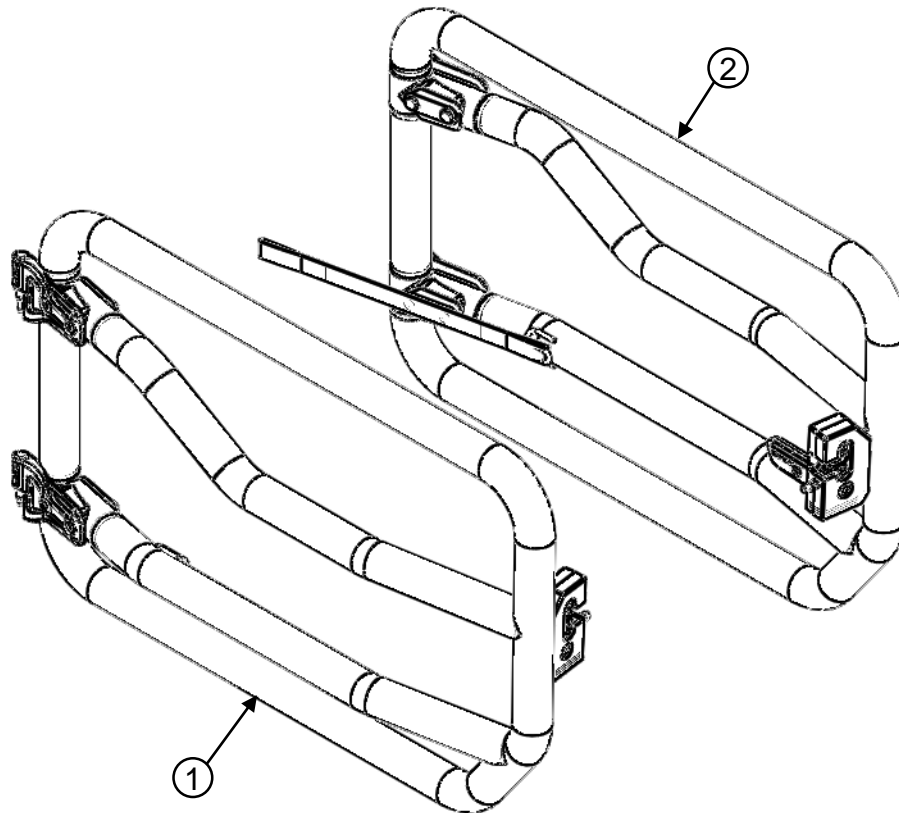
Document Revision History

Date	Section	Summary of Changes Made	Notes
01/08/2019		Initial release	
07/01/2019		"K" number change	



Portières Tubulaires Jeep Wrangler JL

www.mopar.com



Légende	Description	Quantité	Pièce de service (Oui/Non)	Numéro de Pièce
1	Portière avant gauche	1	Non	
2	Portière avant droite	1	Non	

Nécessaire pour le montage du kit

1. Enlèvement de la portière avant
2. Enlèvement de la portière arrière (modèles à quatre portières)

NOTA: Les instructions pour l'enlèvement des portières se trouvent sur le manuel d'entretien du Jeep Wrangler.

MISE EN GARDE!

- Portières tubulaires uniquement pour utilisation hors route.
- Tous les occupants doivent porter leur ceinture de sécurité pendant l'utilisation du véhicule avec les portières tubulaires.
- Ne pas entreposer les portières détachées à l'intérieur du véhicule, car elles peuvent causer des blessures en cas d'accident.

Montage de la portière avant

3. Avec l'aide d'une autre personne, levez la portière avant tubulaire. Mettez la portière comme si c'était en position ouvert en alignant les gonds au-dessus de leurs charnières et insérez-les avec précaution (1).

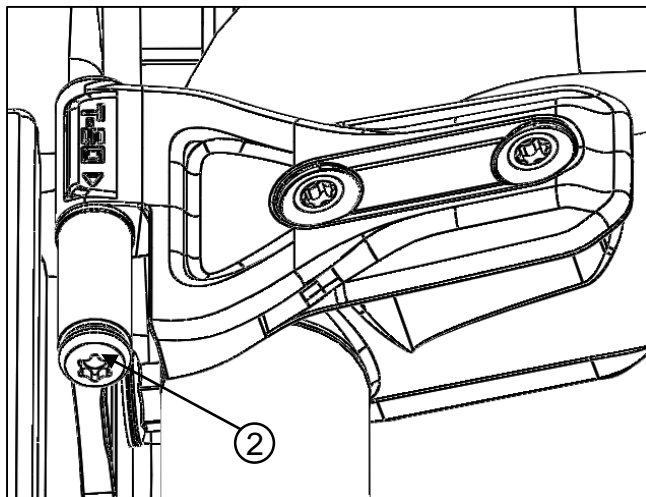
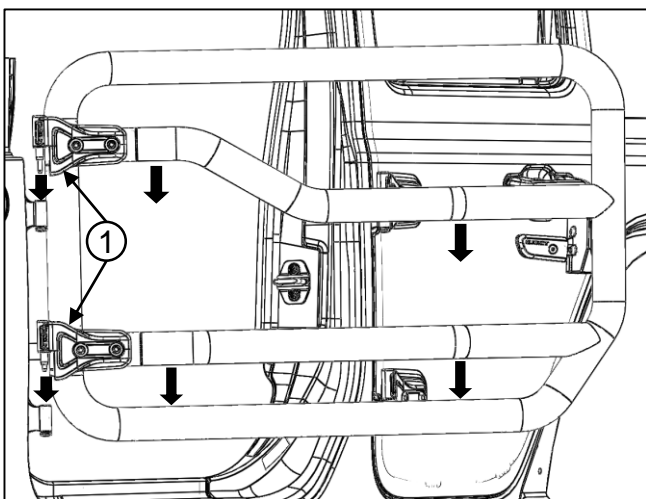
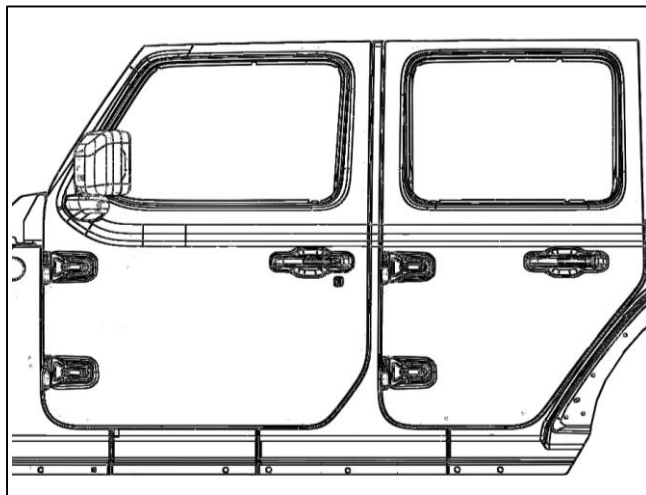
NOTA:

- Les portières sont lourdes, soyez prudent pendant leur montage.
- La charnière supérieure a un gond plus long qui peut être utilisé pour guider la portière en place.

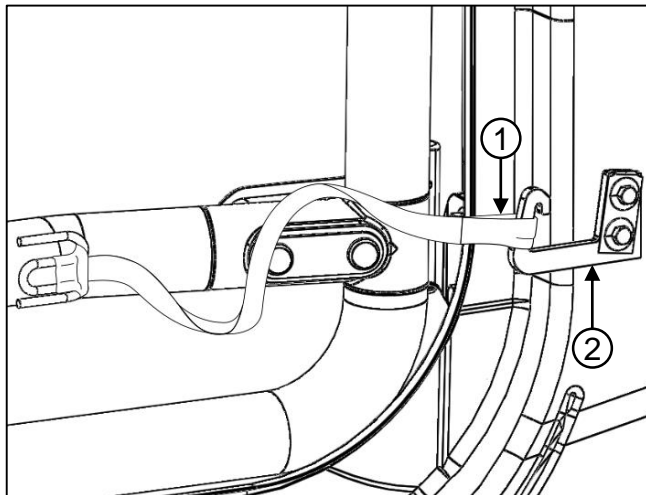
4. Mettez les vis des gonds d'origine (2) aux charnières extérieures supérieures et inférieures en utilisant un tournevis pour tête Torx #T50.

NOTA: L'axe de charnière peut se briser s'il est trop serré pendant l'installation de la portière:

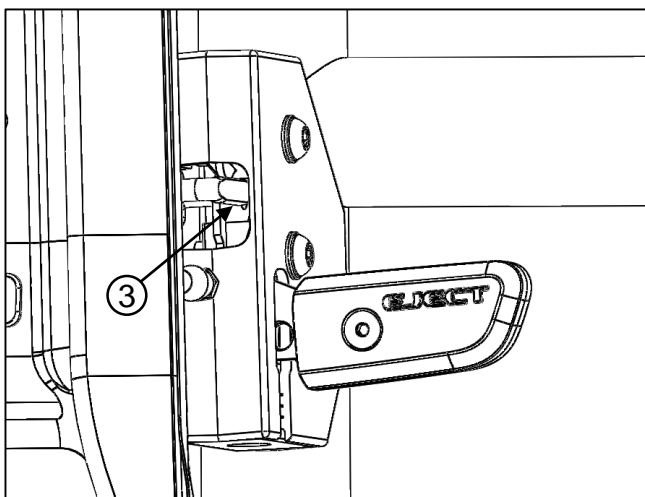
Couple de serrage maximal: 7,5 lb-pi / 10 Nm



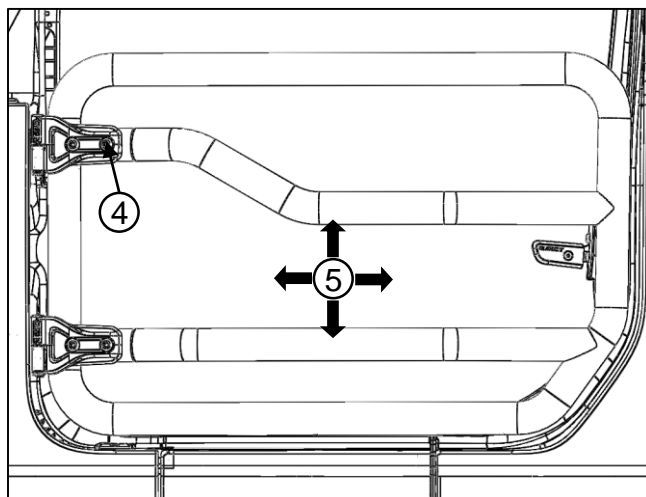
5. Insérez la boucle cousue de la courroie de la portière avant (1) dans l'arrêtoir (2).



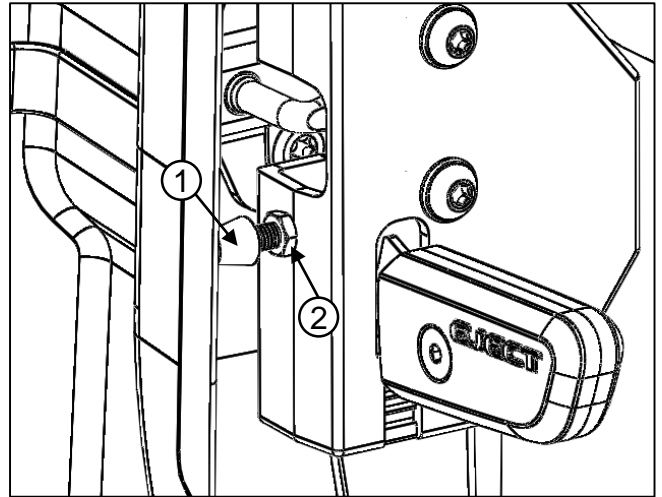
6. Fermez la portière pour vérifier le fonctionnement de la gâche et du verrou (3). S'il faut régler le mécanisme, passez à l'étape 7.



7. Avec la portière fermée, desserrez le quatre vis des charnières (4) (en utilisant un tournevis pour tête Torx #T50). Ajustez la portière à la position nécessaire (5) et serrez la vis. Couple de serrage maximal : 7,5 lb-pi / 10 Nm



8. Vérifiez le fonctionnement de la butée de portière (1). Essayez de bouger la portière fermée en va-et-vient; la butée devrait empêcher des bruits des cliquetis. S'il faut ajuster la butée réglez la vis (1) et l'écrou (2) (avec une clé a fourche de 10mm).



NOTA: Pour enlever la(les) portière(s) tubulaire(s) exécutez les étapes précédentes à l'ordre inverse.

9. Pliez cette fiche d'instructions et mettez-la dans la boîte à gants.

NOTA: Pour questions de service à la clientèle consultez votre concessionnaire Chrysler, Dodge, Jeep, Ram ou FIAT.

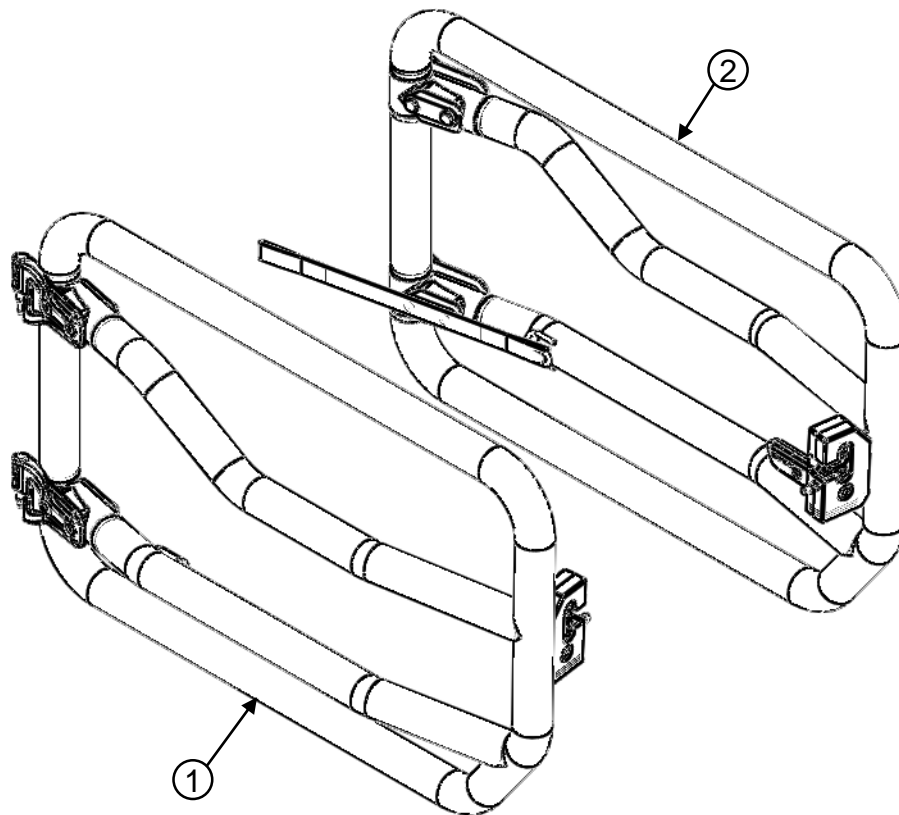
Histoire de révision du document

Date	Section	Résumé de modifications apportées	Notes
09/01/2019		Version initiale	
01/07/2019		Changement de numéro "K"	



Puertas tubulares Jeep Wrangler JL

www.mopar.com



Anotación	Descripción	Cantidad	Repuesto (S/N)	Numero de parte
1	Puerta frontal izquierda	1	N	
2	Puerta frontal derecha	1	N	

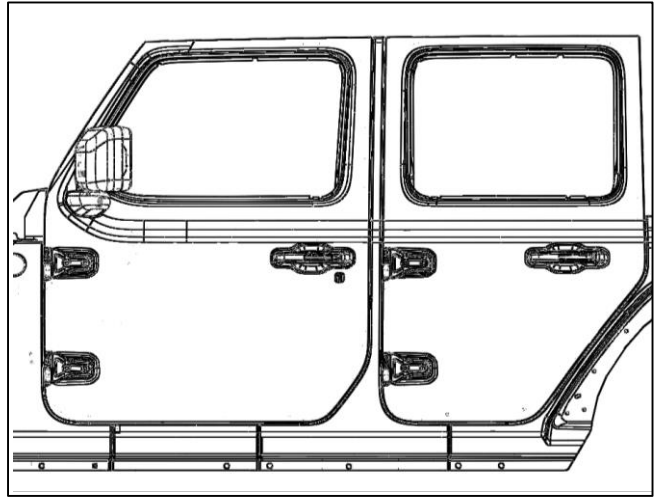
Requerido para instalar el kit

1. Retirar Puerta delantera
2. Retirar Puerta trasera (Modelos de cuatro puertas)

NOTA: Para instrucción de retiro, consultar manual de usuario de Jeep Wrangler.

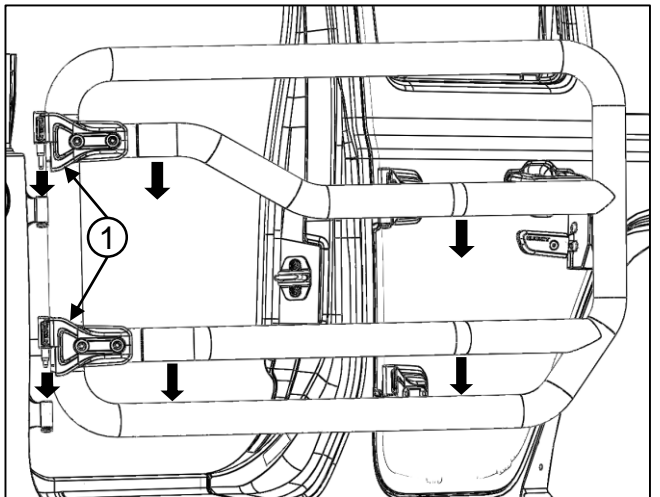
¡ADVERTENCIA!

- Puertas tubulares, sólo para uso en caminos fuera de carretera.
- Todos los ocupantes deben usar cinturón de seguridad durante la operación con puertas tubulares.
- No almacene puertas desinstaladas dentro del vehículo, pueden causar lesiones en caso de accidente.



Instalación de Puerta delantera

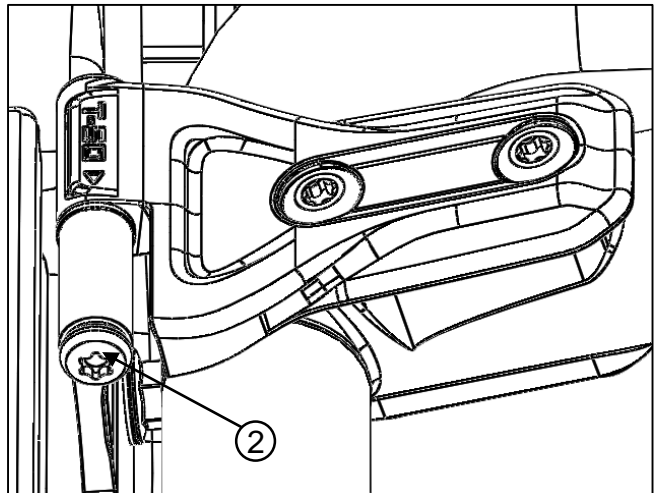
3. Levante la puerta tubular delantera con la ayuda de otra persona, coloque la puerta como si estuviera abierta, con los pernos de las bisagras alineados sobre sus bisagras, e insértelos con cuidado (1).



NOTA:

- Las puertas son pesadas; tenga cuidado al instalarlas.
- La bisagra superior tiene un perno más largo, que puede usarse para ayudar a guiar la puerta a su lugar.

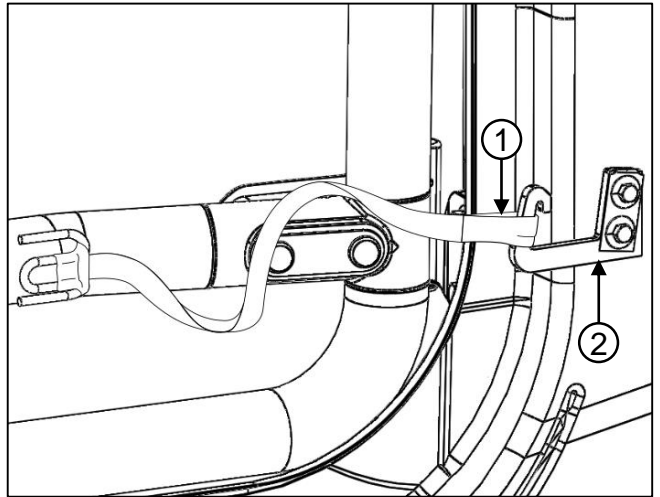
4. Instale los tornillos para pernos de bisagra de las puertas de fábrica (2) en las bisagras exteriores, superior e inferior (con una llave Torx #T50).



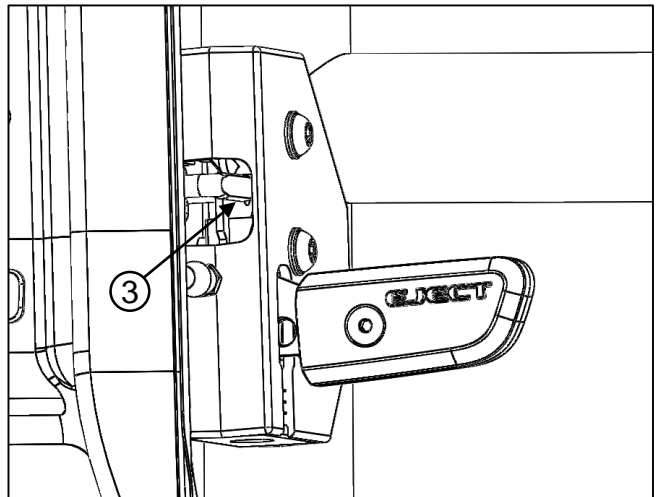
NOTA: El perno de la bisagra puede romperse si se aprieta demasiado durante la instalación de la puerta:

Torque máximo: 10 Nm / 7.5 ft-lb

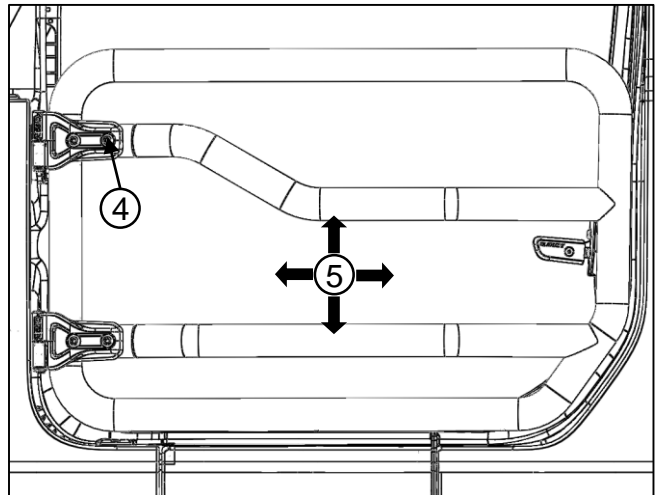
5. Inserte el lazo de la correa de la puerta delantera (1) en el retenedor de la correa de la puerta delantera (2).



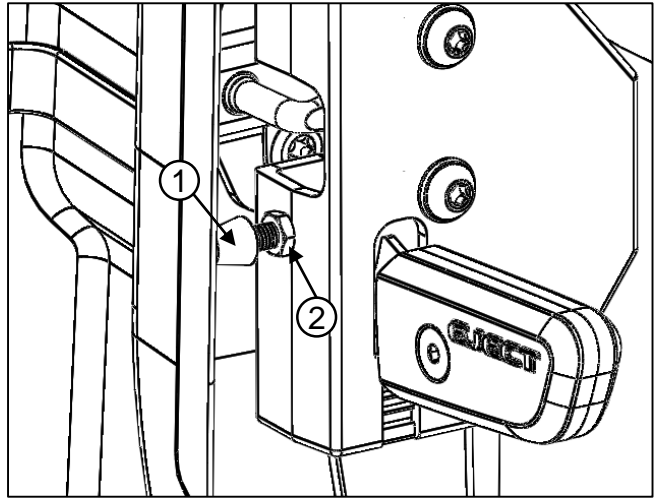
6. Cierre la puerta para verificar la función del percutor y la cerradura (3), si es necesario realizar un ajuste, vaya al paso 7.



7. Con la puerta cerrada, afloje los cuatro tornillos de las bisagras (4) (con una llave Torx #T50), ajuste la posición de la puerta según sea necesario (5) y continúe apretando los tornillos; Torque máximo: 10 Nm / 7.5 ft-lb.



8. Verifique la función del tope (1), mueva la puerta hacia adelante y hacia atrás con la puerta cerrada, el tope debe evitar el traqueteo; si es necesario realizar ajustes, ajuste el tornillo (1) y la tuerca (2) (con una llave de 10 mm abierta/española).



NOTA: Para quitar la(s) puerta(s), realice los pasos anteriores en el orden opuesto.

9. Doble y coloque estas instrucciones en la guantera del vehículo.

NOTA: Para preguntas sobre servicio al cliente, consulte a su concesionario Chrysler, Dodge, Jeep, Ram o Fiat.

Historial de revisión de documentos

Fecha	Sección	Resumen de cambios realizados	Notas
08/01/2019		Versión inicial	
01/07/2019		Cambio de número "K"	